



ULTIMHEAT

HEAT & CONTROLS



RISCALDATORI INDUSTRIALI A MANTELLO PER CONTENITORI IN METALLO, PLASTICA E VETRO

- Riscaldatori a immersione:
- Immersion heaters:

Vedere il catalogo N. 25





Vedere il catalogo N. 22

Contattateci






Sezione 1	Sommario		P1-3	
Sezione 2	Introduzione storica		P1-42	
	Introduzione tecnica		P43-64	
Sezione 3	Elenco dei riferimenti		P1-4	
Riscaldatori a mantello antigelo			P1-6	
Sezione 4		9VJ32	Riscaldatori a mantello antigelo per damigiane in vetro da 18L (5 galloni), 23L (6 galloni), 30L (8 galloni USA), 60L (30 galloni USA), 110L (30 galloni USA), secchi e fusti in plastica . Termostato non regolabile impostato a 5°C , montato sulla scatola di connessione del cavo. Temperatura superficiale limitata a 65°C . Schiuma isolante di 10 mm di spessore.	P3-4
		9VJ22	Riscaldatore a mantello antigelo per IBC da 110L (30 galloni USA), 210L (55 galloni USA) e 1000L. Termostato non regolabile impostato a 5°C , montato sulla scatola di connessione dei cavi. Temperatura superficiale limitata a 65°C . Schiuma isolante di 20 mm di spessore.	P5-6
Riscaldatori a mantello con controllo della temperatura a impostazione fissa montato in superficie			P1-6	
Sezione 5		9VJV6	Riscaldatori a mantello a temperatura fissa per damigiane in vetro da 18L (5 galloni), 23L (6 galloni), 30L (8 galloni USA), 60L (30 galloni USA), 110L (30 galloni USA), secchi e fusti in plastica . Temperatura superficiale limitata a 65°C . Schiuma isolante di 10 mm di spessore.	P3-4
		9VJF6	Riscaldatori a mantello a temperatura fissa per 110L (30 galloni USA), 210L (55 galloni USA) e 1000L IBC. Temperatura superficiale limitata a 65°C . Schiuma isolante di 20 mm di spessore.	P5-6
Riscaldatori a mantello con controllo elettronico della temperatura regolabile per il riscaldamento di contenitori in plastica			P1-6	
Sezione 6		9VJMA	Riscaldatori a mantello per damigiane in vetro da 18L (5 galloni), 23L (6 galloni), 30L (8 galloni), 60L e secchi di plastica . Controllo elettronico miniaturizzato della temperatura con manopola 4-40°C montata sul mantello . Temperatura superficiale limitata a 65°C . Schiuma isolante di 10 mm di spessore.	P3-4
		9VJEF	Riscaldatori a mantello per damigiane in vetro da 18L (5 galloni), 23L (6 galloni), 30L (8 galloni), 60L e secchi di plastica . Controllo elettronico remoto della temperatura con display digitale. Temperatura superficiale limitata a 65°C . Schiuma isolante di 20 mm di spessore.	P5-6

Riscaldatori a mantello con controllo elettronico della temperatura regolabile per il riscaldamento di fusti metallici				P1-8
Sezione 7		9VJAE 9VJAD	Riscaldatori a mantello per fusti metallici da 110L (30 galloni USA) e 210L (55 galloni USA). Termostato elettronico montato in superficie , con regolazione a manopola da 20 a 125°C o controller con display digitale. Temperatura superficiale limitata a 135°C . Schiuma isolante di 20 mm di spessore.	P3-6
		9VJAF	Riscaldatori per fusti metallici da 110L (30 galloni USA) e 210L (55 galloni USA). Controllo elettronico remoto della temperatura, con display digitale. Temperatura superficiale limitata a 135°C . Schiuma isolante di 20 mm di spessore.	P7-8

Riscaldatori a mantello con controllo elettronico della temperatura regolabile per IBC (Industrial Bulk Containers) da 1000L.				P1-12
Sezione 8		9VJDA	Riscaldatori a mantello per IBC da 1000L (contenitori in plastica con telaio in acciaio tubolare). Una zona di riscaldamento. Termostato elettronico miniaturizzato, regolazione tramite manopola 4-40°C, montato sulla superficie del mantello. Temperatura superficiale limitata a 65°C . Isolamento termico con schiuma da 20 mm .	P3-4
		9VJDF	Riscaldatori a mantello per IBC da 1000L (contenitori in plastica con telaio in acciaio tubolare). Una zona di riscaldamento. Controllo elettronico remoto della temperatura con display digitale . Temperatura superficiale limitata a 65°C . Isolamento termico con schiuma di 20 mm .	P5-6
		9VJBE 9VJBD	Riscaldatori a mantello per IBC da 1000L (contenitori in plastica con telaio in acciaio tubolare). Due zone di riscaldamento indipendenti . Controllo della temperatura tramite termostato elettronico con manopola da 20 a 125°C o tramite controller con display digitale , montato sulla superficie del mantello. Temperatura superficiale limitata a 135°C . Isolamento termico con schiuma da 20 mm .	P7-10
		9VJBF	Riscaldatori a mantello per IBC da 1000L (contenitori in plastica con telaio in acciaio tubolare). Due zone di riscaldamento indipendenti . Controllo elettronico remoto della temperatura con display digitale . Temperatura superficiale limitata a 135°C . Isolamento termico con schiuma da 20 mm .	P11-12

A causa del continuo miglioramento dei nostri prodotti, i disegni, le descrizioni e le caratteristiche utilizzate in queste schede tecniche sono solo a titolo indicativo e possono essere modificate senza preavviso.

Accessori isolanti complementari				P1-10
Sezione 9		9V2C	Coperchi isolanti (senza riscaldamento), con o senza orifizi per agitatori e sensori di temperatura	P3-5
		9V2E	Piedistalli di isolamento (senza riscaldamento),	P6-7
		9V2D	Mantelli isolanti (senza riscaldamento)	P8-9
Accessori di riscaldamento complementari				P1-8
Sezione 10		9V3	Mantelli isolanti con circuito tubolare di fluido termovettore (riscaldamento o raffreddamento)	P3-4
		9V4	Riscaldatori di base	P5
		9SWR2	Riscaldatori a immersione da 3000 W per IBC da 1000 litri, in acciaio inossidabile, IP65, con termostato di controllo della temperatura e sicurezza contro il funzionamento a secco.	P6-7
Sicurezza, controllo e omogeneizzazione della temperatura				P1-8
Sezione 11		Y8WTZ 9H060	Controller di velocità dell'agitatore con alloggiamento IP65; agitatore compatto in acciaio inossidabile per fusti e IBC.	P3-4
		Y8WH-E	Controller di temperatura per liquidi con display digitale e sonda di rilevamento NTC lunga 500 mm per la misurazione della temperatura al centro dei contenitori.	P5

		Y8WJ-F	Termoregolatore PID a doppio display digitale con sonda di rilevamento della temperatura NTC lunga 500 mm per la misurazione della temperatura al centro dei contenitori	P6
		TNR80 TSR80	Sensori di temperatura a sonda immersa lunga 500 mm, NTC o Pt100 per fusti e IBC	P7
		Y8WSY	Disgiuntore di terra da 20mA, 20A all'interno di un alloggiamento IP69K.	P8

Prodotti speciali

P1-4

Sezione 12		Prodotti realizzati su ordinazione: dimensioni speciali, riscaldatori industriali a tappeto, modelli per alte temperature a.s.o.	P3
------------	--	--	----



Introduzione storica

A causa del continuo miglioramento dei nostri prodotti, i disegni, le descrizioni e le caratteristiche utilizzate in queste schede tecniche sono solo a titolo indicativo e possono essere modificate senza preavviso.



A causa del continuo miglioramento dei nostri prodotti, i disegni, le descrizioni e le caratteristiche utilizzate in queste schede tecniche sono solo a titolo indicativo e possono essere modificate senza preavviso.



Introduzione storica alle resistenze elettriche flessibili anche con i seguenti nomi:

In campo medico: Fasce termiche, Compressioni elettriche, Ginocchiere termiche, Termoplasma.

In ambito domestico: Pediluvio elettrico, Scaldaletto flessibile, Scaldaletto, Scaldapiedi, Cuscino riscaldante, Coperta riscaldante, Coperta riscaldante, Rete riscaldante, Mantello riscaldante, Coperta riscaldante, Tappeto riscaldante, Poggiapiedi riscaldante, Tappetino riscaldante, Appendiabiti riscaldante, Termofila elettrica.

Nell'industria e nell'orticoltura: Cavo scaldante, Fili elettrotermici termofili, Strisce riscaldanti, Tessuto riscaldante, Tessuto pesante, Strisce riscaldanti.

Nel settore automobilistico e aeronautico: Riscaldatore per auto, Tuta riscaldata, Guanti riscaldati, Gilet riscaldati, Maglieria riscaldata, Vestiti riscaldati.

Prima parte: Nascita ed evoluzione degli elementi riscaldanti flessibili

L'arrivo di questi dispositivi negli ultimi anni del XIX secolo è legato alla convergenza di diversi sviluppi tecnologici:

- Lo sviluppo della scienza medica e lo studio degli effetti del calore sul trattamento di alcune malattie (in particolare reumatismi e nevralgie).
- L'intreccio di fili di amianto in trecce attorno a un filo scaldante.
- Il progresso delle tecniche di trafilatura, che ha reso possibile la produzione di fili con diametri ridotti, dell'ordine del decimo di millimetro.
- Il miglioramento dei processi di raffinazione del nichel e delle sue leghe, che lo rendono malleabile.
- Lo sviluppo della distribuzione elettrica domestica.

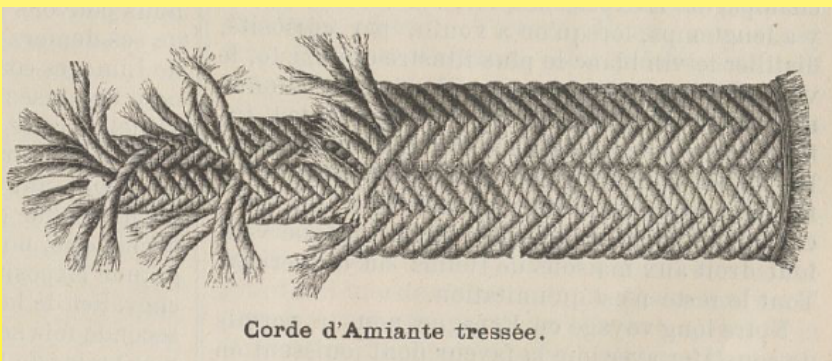
La tessitura dell'amianto, che gli antichi alchimisti chiamavano "lino brillante" o "lana di salamandra", era nota fin dall'antichità. L'arrivo delle stufe a gas, nella seconda metà del XIX secolo, sviluppò l'uso di stoppini o ciuffi nelle case riscaldate. (1857 Marini, Industrial Engineering).

Per molto tempo, l'amianto è stato l'unico "tessuto" resistente alla temperatura dei fili della resistenza di riscaldamento. Intorno al 1882, le fabbriche Bender e Martini di Torino iniziarono a produrre trecce flessibili di amianto. (October 1892 Asbestos in Italy, Industrial Engineering)

1887: Il signor Geoffroy [Saint Hilaire] è riuscito a intrecciare intorno ai fili metallici un tessuto di amianto incombustibile che li isola, rendendo impossibile che prendano fuoco, anche quando la corrente è abbastanza alta da fonderli. (1887 Dictionary of Electricity and Magnetism, Etymological, Historical, Theoretical, Technical by Ernest Jacquez).

Nel 1892, l'amianto è stato utilizzato come isolante attorno ai fili elettrici di riscaldamento dei saldatori elettrici (1892 Nature, electric heating), e le prime stufe elettriche furono realizzate con fili di platino circondati da amianto. (1896 Teymon, journal of useful knowledge N° 46).

Sebbene i primi riscaldatori elettrici isolati in amianto avessero solo elementi riscaldanti fissi e rigidi, la disponibilità di amianto intrecciato e flessibile rese possibile lo sviluppo di elementi riscaldanti flessibili.



Corde d'Amiante tressée.

Corda di amianto intrecciata da Bender e Martini
(ottobre 1892, Amianto in Italia, Ingegneria Industriale)

Il nichel è malleabile e quindi può essere allungato solo quando è puro. Per molto tempo è stato una curiosità di laboratorio senza essere applicato a livello industriale. La scoperta di miniere di nichel in Nuova Caledonia da parte di Jules Garnier, che brevettò un processo di raffinazione e costruì un impianto a Septeme, nella regione delle Bouches du Rhone, insieme a Henri Marbeau, rese possibile la produzione di nichel puro al 98% già nel 1878. (1938 Nickel Story by Joseph Dhavernas, Ultimheat Museum). Lo sviluppo industriale del suo utilizzo avvenne quando i soldati notarono un aumento della resistenza delle armature grazie all'aggiunta di nichel all'acciaio e quando alcuni stati sostituirono

l'argento e il rame con il nichel.

La fondazione da parte di Henri Marbeau della fabbrica "Fonderie de Nickel et Métaux Blancs" a Lizy sur Ourcq, che nel 1884 divenne "Le Ferro Nickel", rese possibile la produzione di nichel malleabile per elementi riscaldanti.

(1884 Le Ferro Nickel, Ultimheat Museum)

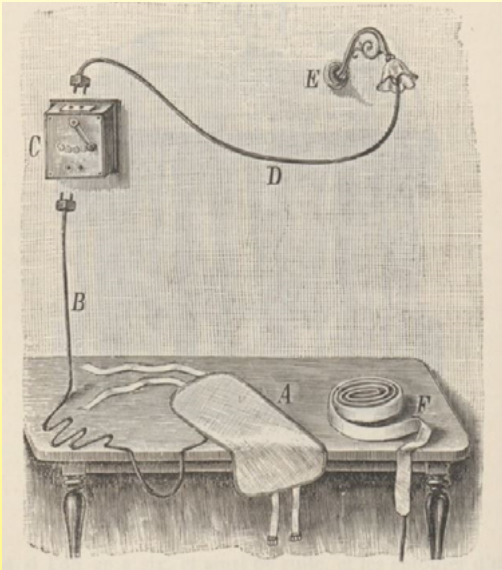
Fin dall'inizio del riscaldamento elettrico, ci si è preoccupati di incorporare resistenze nei tessuti e di alimentarli con una corrente elettrica, in modo da renderli calorici, grazie all'aumento di temperatura che si produce in essi.

“Tuttavia, sono stati effettuati alcuni test per creare dei tessuti; in primo luogo, sono stati fissati dei conduttori elettrici sulla superficie di normali tessuti ignifughi, e questi fili sono stati intrecciati con quelli di un tessuto di amianto. Di conseguenza, sono stati prodotti dispositivi come reostati di riscaldamento per alte temperature, tappeti e rivestimenti riscaldati”. (1910 Industrial Review: Monthly Technical and Economic Review)

1893-1913: L'arrivo del tessuto riscaldato per uso medico

Sembra che i primi tessuti riscaldanti “flessibili” siano stati utilizzati nel 1893 dal Dottor S. Salaghi, professore di fisica presso la Facoltà di Medicina di Bologna. Furono presentati all'Esposizione Medica Internazionale tenutasi a Roma nel 1894, in occasione del Congresso Internazionale di Medicina. Erano alimentati dalla rete elettrica nazionale e un interruttore permetteva loro di funzionare a diversi livelli di potenza.

Il Dottor S. Salaghi li chiamò “termoplasmie elettriche”.



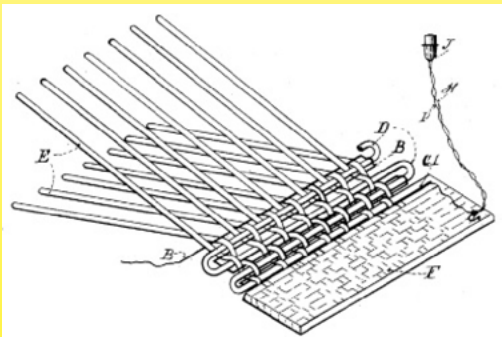
Termoplasma del Dr. S. Salaghi (1893). Disponibile in forma ovale (A) per il riscaldamento del tronco e in lunghe strisce (F) per applicazioni dalla testa ai piedi.

I primi test su tessuti riscaldati furono effettuati in Francia da Charles Camichel, mentre era docente presso la Facoltà di Scienze di Lille, dal 1895 al 1900, dove insegnava elettricità industriale. I risultati dei test condotti furono soddisfacenti, ma il peso e la rigidità del tessuto riscaldato ne impedirono l'applicazione alla confezione di abiti. D'altra parte, l'isolamento era spesso imperfetto, creando possibili pericoli, o la resistenza all'usura era insufficiente, o il metallo dell'elemento riscaldante si arrugginiva rapidamente. A causa di tutti questi svantaggi, l'idea di produrre industrialmente tessuti riscaldati fu abbandonata perché ritenuta non sufficientemente pratica.

Questi dispositivi utilizzavano un filo scaldante cucito su un supporto di amianto o su una tela formata da un'intelaiatura di filo resistente, isolata con amianto e coperta da un semplice panno.

La produzione di tessuti riscaldati a contatto con la pelle comportava notevoli limitazioni: la temperatura superficiale non poteva superare i 60-70°C, il che si verificava quando la potenza massima era di circa 0.04 W/cm². Ciò richiedeva l'uso di fili scaldanti con un'elevata resistenza lineare, ottenuta diminuendo il più possibile il diametro dei fili. La conseguenza è stata l'utilizzo di fili scaldanti lunghi. Per una potenza media di 50 watt a 110 volt, utilizzando il diametro più basso dei fili esistenti sul mercato (0.1 mm), era necessario utilizzare circa 20 m di filo di ferro stagnato (il filo resistivo più comune disponibile all'epoca), 15 m se si trattava di costantana e fino a 110 m per il rame.

Un esempio di tessuto riscaldante di quest'epoca, inventato dall'americano John Emory Meek, con il brevetto N. 540398 del 4 giugno 1895, descriveva un metodo di tessitura rudimentale che utilizzava fili di ordito e di trama di amianto in metallo conduttore.



4 giugno 1895, brevetto USA n. 540398, John Emory Meek a Denver, per Johns Manufacturing Cy di New York, descrisse un tessuto riscaldante i cui fili di ordito (E) sono fatti di amianto e fili di trama (B) fatti di metallo conduttore, con una seconda trama intercalare in amianto (D). Le due estremità dell'elemento riscaldante (F) non includono un filo scaldante.

Nel 1896 Camille Herrgott (1), ingegnere civile, iniziò a produrre coperte e indumenti riscaldanti. Figlio unico, all'età di 3 anni perde il padre, Camille Herrgott, ingegnere dell'azienda Forges d'Audincourt. La madre lasciò Audincourt con il figlio per Le Valdoie, dove viveva la cognata Joséphine Hergott, moglie di Michel Page, fondatore di Ets Page. Lì costruirono, tra le altre attrezzature, macchine per la trafilatura del rame.

(Directory of the Historical Society of the Thann-Guebwiller regions, 1985 T16, by Joseph Baumann),

(1) (Joseph, Michel, Camille Herrgott nata il 31 agosto 1870 ad Audincourt Doubs, morta il 16 luglio 1942 a Valdoie, Territorio-de-Belfort. Sposata a Valdoie il 19 aprile 1904, all'età di 34 anni con Marie Agathe Thérèse Riss (1881-1971) dalla quale ebbe 4 figli nel 1905, 1906, 1909 e 1916)

INel 1897 le apparecchiature calorifiche non erano molto conosciute a Parigi, anche se erano stati fatti alcuni esperimenti interessanti intorno alla zona di Place de Clichy.

A Londra si utilizzava un dispositivo simile, chiamato compressore elettrico, che in realtà era semplicemente un materasso di amianto che i pazienti trovavano efficace.

(Report from the Paris City Council on the electrification and evolution of electrical appliances, 1897).



A causa del continuo miglioramento dei nostri prodotti, i disegni, le descrizioni e le caratteristiche utilizzate in queste schede tecniche sono solo a titolo indicativo e possono essere modificate senza preavviso.

Dopo 5 anni di sviluppo dal 1896 al 1901, nel gennaio 1902 in Francia, Inghilterra e Germania, e negli Stati Uniti nell'agosto dello stesso anno, Camille Herrgott depositò un brevetto per un tessuto riscaldato che chiamò "termofilo elettrico", un termine che rimase in uso per oltre 30 anni.

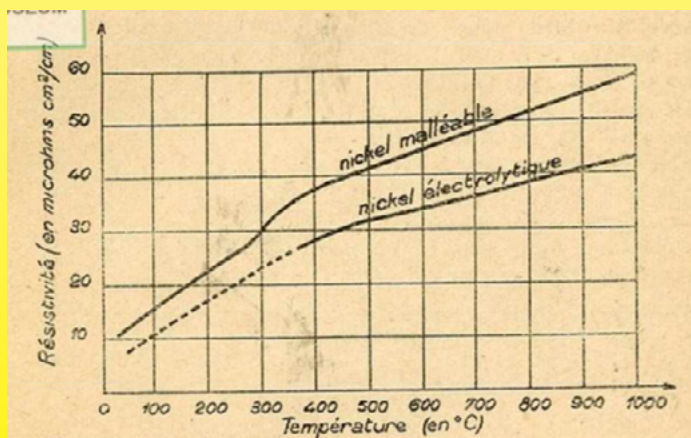
Questi brevetti descrivevano **due** caratteristiche fondamentali di tutti gli elementi riscaldanti flessibili prodotti in seguito: Il primo, utilizzato per i cavi scaldanti, descrive il metodo di avvolgimento del filo scaldante su un'anima isolante in tessuto, consentendo di aumentare la lunghezza del filo scaldante per metro di cavo scaldante. Fino a quel momento, la tecnica di avvolgere un filo molto sottile e molto resistente su un singolo filo isolante (amianto), produceva un filo scaldante troppo grande e troppo rigido per la tessitura, ed era possibile applicarlo solo su tessuti come i fili metallici. Nel 1910, dopo numerosi sviluppi, questa tecnica ha permesso di produrre un cavo scaldante di diametro molto ridotto, costituito da una treccia piatta di filo di nichel puro avvolto a spirale intorno a un'anima di lana. Questo filo scaldante riceveva poi due avvolgimenti a spirale, avvolti in direzioni opposte, formati da sottili guipure di tessuto. In questo modo si otteneva un filo flessibile, che non si piegava e in cui la trazione avveniva contro i fili di lana e le guipure esterne, e non attraverso i fili termici. Questa tecnica di produzione di cordoni riscaldanti è stata poi utilizzata universalmente nelle coperte riscaldate a metà del XX secolo.



Cavo scaldante (brevettato da Camille Herrgott, 1901). A = filo scaldante; B = anima tessile; C = involucri esterno avvolto in direzione opposta al filo scaldante.

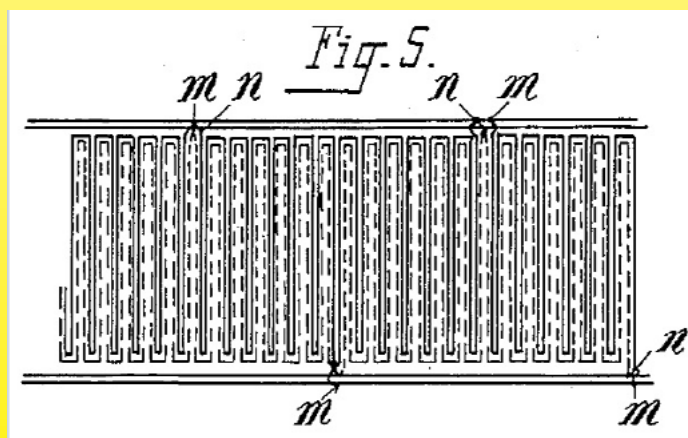
La seconda innovazione di questo brevetto consisteva nella tessitura manuale o meccanica del tessuto utilizzando una catena di supporto in filo incombustibile e un filo resistente al calore.

Questa tecnica non era nuova (si veda il brevetto Meek di cui sopra), ma fino ad allora gli anelli di filo scaldante nelle teste e nelle cimose, a causa della loro usura, provocavano cortocircuiti e tagli. Camille Hergott, utilizzando il suo filo scaldante arrotolato, fermò i fili termici al di fuori di queste aree. Creò i conduttori di corrente con fili speciali, uno in ogni cimosa, posizionati dopo la tessitura. Questo assemblaggio permetteva di realizzare gruppi di circuiti in "shunt" o in serie. I fili scaldanti erano intrecciati tra due strati di filo di trama isolante. Già nel 1904, questa tecnica consentiva di produrre tappeti e coperte, nonché apparecchiature mediche. Erano dotati di un'unità di sicurezza termica, costituita da un fusibile eutettico a 70°C. L'uso del nichel, che sostituì intorno al 1910 ad altri fili metallici, in particolare a quelli di ferro, rese l'intero sistema inossidabile e antiruggine. Ci voleva tutta la competenza tecnica di un ingegnere di una trafiliera per realizzare un filo di nichel con un diametro di 0.1 mm (ancora oggi, l'allungamento commerciale del filo di nichel non scende al di sotto di 0.025 mm di diametro). In questa sezione, per ottenere una resistenza di 50 W era necessaria una lunghezza di circa 20 m di filo di nichel, in grado di coprire una superficie di tessuto riscaldante di 350x350 mm. Inoltre, il nichel puro, la cui resistività aumenta notevolmente con la temperatura, ha conferito al sistema una funzione di autoregolazione. È infatti facile calcolare che la potenza di un elemento riscaldante in nichel da 50 watt a temperatura ambiente scende a 36W a 100°C e a 26W a 200°C.



Variatione della resistività del nichel in funzione della temperatura: effetto di autoregolazione.

(1945 Modern Electrotechnical Materials, Ultimheat Museum)



m, n: Dettaglio dei collegamenti dei fili di alimentazione nelle cimose. Questa tecnica è ancora oggi utilizzata nella tracciatura elettrica (brevettata da Camille Herrgott nel 1901).



Nel 1902, il dottor Jules Larat, presso l'ospedale pediatrico di Parigi, fu il primo in Francia a utilizzare un tessuto riscaldante per applicazioni mediche:

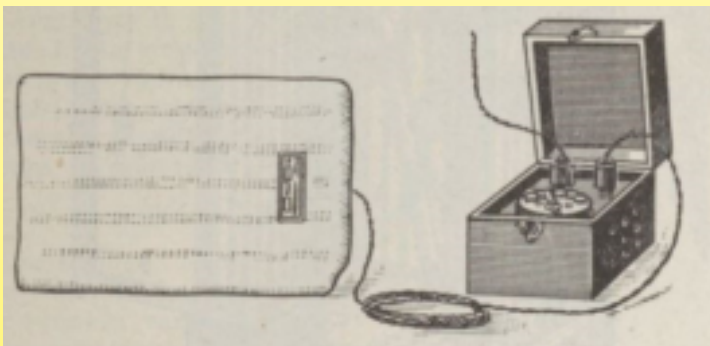
"Il termoplasma è composto da due parti separate: un cuscinetto riscaldante e un'unità di controllo. L'unità è dotata di una leva e di una serie di contatti che consentono un passaggio graduale da 40 a 100°C. Una piccola spia si accende non appena passa la corrente e aumenta di luminosità in funzione del calore che si sviluppa nella compressa. Quest'ultimo è montato su un filo flessibile ed è facile applicare il termoforo la sera quando si va a letto. Può essere tenuto acceso tutta la notte senza che la temperatura vari in alcun modo. Le applicazioni di questo dispositivo sono molteplici, l'unico inconveniente è che può funzionare in modo economico solo dove è già presente l'illuminazione elettrica. Può essere utilizzato in tutti i casi in cui è necessaria una terapia del calore: reumatismi, nevralgie, ecc. (Relazione dell'Accademia di Medicina, seduta del 21 gennaio 1902).

L'elemento riscaldante è formato da lamelle di mica avvolte con un filo di resistenza calcolato. Le lamelle sono collegate tra loro da un filo flessibile isolato e protette da un involucro di tessuto di amianto e da un sacchetto di vello e seta. Lo scopo di questi involucri è distribuire il calore in modo uniforme su tutta la superficie dell'impacco ed evitare il raffreddamento. Questi ultimi possono essere realizzati per tutti i tipi di scopi: pantofole, ginocchiere, cinture, fasce, ecc. (Fashion and beauty, December 1902)

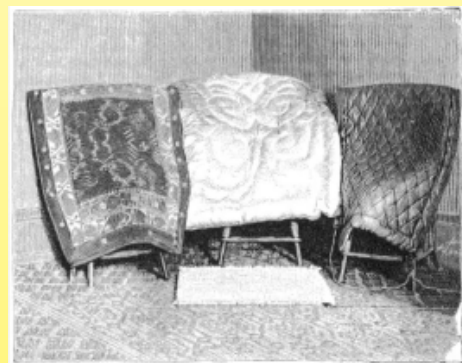
Nel gennaio del 1902, Larat creò la Larat and Dutar General Partnership per gestire un sistema di farmaci chiamato "Termoplasma del Dr. Larat".

Nell'aprile del 1903, a seguito delle descrizioni fornite su queste nuove applicazioni, la società degli ex fratelli Parvillée e Co. nota per i suoi apparecchi elettrici di riscaldamento e di cottura, espone una gamma di apparecchi elettrici per la medicina, tra cui un impacco elettrico al termoplasma o cataplasma, costituito da un panno di amianto incombustibile, nelle cui pieghe è inserito un conduttore resistente. L'apparecchio comprendeva il termoplasma stesso e un regolatore. Il regolatore era collegato tramite una presa di marmo e un filo flessibile verde a un tappo a baionetta, che veniva introdotto per sostituire la lampada a incandescenza.

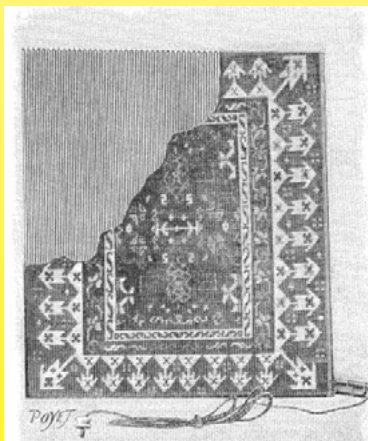
Il termoplasma era poi collegato al regolatore tramite un filo. La posizione 0 era di stop, le posizioni 1, 2, 3 e 4 corrispondevano a 4 diversi gradi di calore, aumentando gradualmente dal N. 1 (minimo) al N. 4 (massimo). Questo apparecchio era disponibile anche sotto forma di tappetino riscaldante.



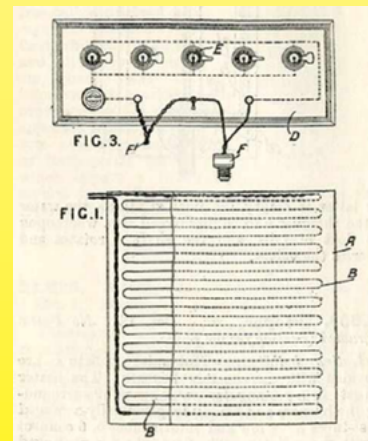
"Thermoplasme Parvillée" 1903. Dimensioni 25 cm x 35 cm Potenza: "Inferiore a quella di 5 lampade a candela" o circa 50 watt (all'epoca). La carica superficiale era di circa 0.06 W / cm².



Nel 1904, Camille Hergott aveva messo in commercio tappeti riscaldanti e coperte elettriche utilizzando la tecnologia delle sue invenzioni (1904, La Nature, Ultimheat Collection).



Vista interna del tappeto riscaldante, in alto a sinistra - fili attraversati dalla corrente, in basso a destra - presa di corrente (1904, La Nature, Ultimheat Collection)



In Inghilterra, nel 1906, RF Lafoon propose il concetto di regolare la potenza ponendo delle spie parallele sulle resistenze (brevetto del 13 ottobre).

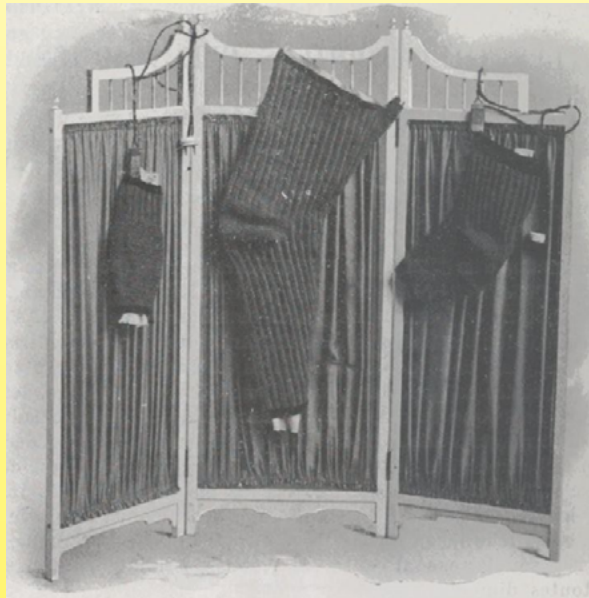


I tessuti riscaldati di Camille Herrgot furono, da quel momento in poi, ampiamente discussi dalla stampa scientifica che guardava ai futuri sviluppi dell'“Abbigliamento riscaldato elettricamente”. Il signor Hergott, di Valdoie-Belfort, ha appena creato dei tessuti riscaldati che, se il pubblico è interessato, potrebbero rivoluzionare l'arte di vestirsi e riscaldarsi. Si tratta di un tessuto riscaldato attraverso l'elettricità che lo attraversa, o meglio, attraverso una rete di fili abilmente inseriti nel tessuto. Tuttavia, ho la speranza di vedere questi tessuti apparire un giorno in abiti veri e propri, il che, a mio parere, avrebbe seri vantaggi economici, poiché non si tratterebbe più di riscaldare il volume d'aria piuttosto considerevole contenuto in una stanza, ma solo l'area molto più piccola intorno al corpo. In tram, basterebbe attaccare un cerotto a una panchina per sentire un calore dolce e confortante. E perché non anche in strada? Potremmo inventare una sorta di piccola piattaforma con un motore elettrico, collegato a una spina, per tenere le persone al caldo”.(The New Labor Regulations: Health and Safety in Commerce and Industry, 1906)

Nel 1907, durante l'esposizione annuale di dispositivi medici a Parigi, dal 3 al 5 aprile, Georges André Félix Goisot espose apparecchi flessibili per il riscaldamento elettrico (Medical Electricity Archives, 10 aprile 1907). I primi test dei suoi tessuti riscaldanti dimostrarono la delicatezza dei suoi fili scaldanti a conduttore singolo, tanto che lo stesso anno depositò un brevetto che descriveva cordoni composti da più conduttori, sebbene questi fossero già stati brevettati da Herrgot.

Nel 1909, le tecniche sviluppate da Camille Hergott gli valsero una medaglia d'oro all'Esposizione Internazionale della Francia dell'Est a Nancy e, il 17 maggio 1910, una lodevole relazione presentata da D'Arsonval all'Accademia delle Scienze (Weekly Reports from Sessions of the Academy of Sciences, 1910-05-17, p 1234). Egli affidò la distribuzione e la produzione di apparecchi domestici a Paz e Silva (Parigi) e quelli per uso medico a G. Gaiffe (Parigi).

Mantenne la produzione di apparecchiature per uso industriale (filtri di essiccazione, nastri trasportatori mobili) a La Sablière a Valdoie, vicino a Belfort.



Indumenti riscaldati per uso medico di Hergott, 1910 (Medical electricity archives, August 25, 1910)
Qui si vede chiaramente l'esistenza di toppe con cordicelle riscaldanti cucite.

Gli usi del tessuto riscaldato per uso medico si svilupparono e nel 1913 fu scritto quanto segue: “Ho usato il sistema di riscaldamento elettrico Herrgott venduto da Gaiffe e Paz e Silva. Questi tessuti “termofili Herrgott”, presentati all'Accademia delle Scienze da D'Arsonval, studiati da Bergonié, di Bordeaux, con tutta la sua riconosciuta abilità, sono stati recentemente oggetto di una relazione entusiastica da parte di Daniel Berthelot presso la Società francese per l'incoraggiamento dell'industria nazionale. Hanno il duplice vantaggio di fungere da isolanti termici come i vestiti e le coperte, e di essere generatori di calore la cui azione è completamente regolare. I sottili fili di nichel puro che compongono gli elementi riscaldanti sono stati avvolti su un'anima di tessuto e avvolti in un rivestimento. Il sistema è abbastanza grande da poter essere lavorato a maglia a mano o meccanicamente. La parte riscaldante è rivestita con una normale maglia di lana che la protegge e serve anche a contenere i fili che portano la corrente al resistore. A causa della natura dei fili metallici attraverso i quali viaggia la corrente, la loro resistività aumenta notevolmente con la temperatura. Le termofile stesse sono il loro regolatore: più si riscaldano, meno elettricità consumano. Gli esperimenti di Daniel Berthelot hanno permesso di ottenere una sicurezza assoluta nel funzionamento di questi dispositivi. Ha introdotto diverse misure che impediscono cortocircuiti e riscaldamenti irregolari. Per quanto riguarda il calore prodotto dai tessuti Herrgott, esso può variare da 40 a 150 gradi, secondo Berthelot. Ho usato questi impacchi riscaldanti diverse volte e ho sempre ottenuto risultati estremamente soddisfacenti”.

Raccolta di articoli passati sulla chirurgia e l'ortopedia 1913-11

1912-1917: L'inizio delle coperte riscaldanti per la casa, dei tessuti riscaldanti industriali e dei tessuti riscaldanti elettrici per la casa

Nel 1912, 10 anni dopo il brevetto di Camille Herrgott e 8 anni dopo la commercializzazione delle sue coperte, un medico americano di nome Sidney I Russel creò un riscaldatore flessibile per materassi, chiamato "underblanket", che lo accreditò negli USA come "inventore delle coperte elettriche".

Nello stesso anno, il 1912, Camille Hergott ricevette una medaglia d'argento e d'oro dalla Society for the Encouragement of National Industry, per ricompensare i molti anni trascorsi a sviluppare tessuti riscaldanti. (Bulletin of the National Society for the Encouragement of National Industry, February 1, 1913, P218.)

1913 La maggior parte delle difficoltà segnalate furono superate dall'ingegnere di Belfort Signor C. Herrgott. Il tessuto da lui inventato ha superato tutte le prove impostegli dal relatore incaricato dell'esame tecnico. Si è comportato in modo impressionante anche nelle prove pratiche effettuate in un ospedale di Bordeaux, sotto la direzione del professor Bergonié. Il signor Daniel Berthelot ha notato la netta superiorità del tessuto di Herrgott nelle prove che prevedevano una trama di conduttori elettrici o un telaio di amianto che sosteneva fili a spirale. I conduttori sono parte integrante del tessuto e la loro presenza non riduce la sua indispensabile flessibilità. Il metallo scelto per realizzarli è il nichel puro, la cui resistenza all'ossidazione è ben nota. Tra due fili vicini, la differenza di potenziale è troppo piccola per rischiare un cortocircuito, e l'isolamento garantisce che l'acqua spruzzata sul tessuto non crei un riscaldamento anomalo. Per evitare ogni possibile incidente, l'inventore ha anche scelto di non estendere la rete conduttiva fino ai bordi del tessuto, in modo che l'usura non porti il metallo ad essere esposto. Infine, le prese ordinarie consentono di collegare il tessuto a 110 o 220 volt, come nel caso di una semplice lampada.

Report submitted by Mr. Daniel Berthelot to the Society for the Encouragement of National Industry, (Bulletin of the National Society for the Encouragement of National Industry, February 1, 1913, P218)

1924 Le Correspondant: monthly magazine covering religion, philosophy, and politics

<https://gallica.bnf.fr/ark:/12148/bpt6k415185c/f882.item.r=%22C%20Herrgott%22.texteImage>.

1914-1918: Indumenti militari per il riscaldamento e le loro applicazioni automobilistiche del dopoguerra

Nel 1914, Camille Herrgott ricevette un importante premio a Lione.

Quando scoppiò la prima guerra mondiale, aveva 44 anni. La classe del 1890, a cui apparteneva, fu richiamata in servizio nel 1915.

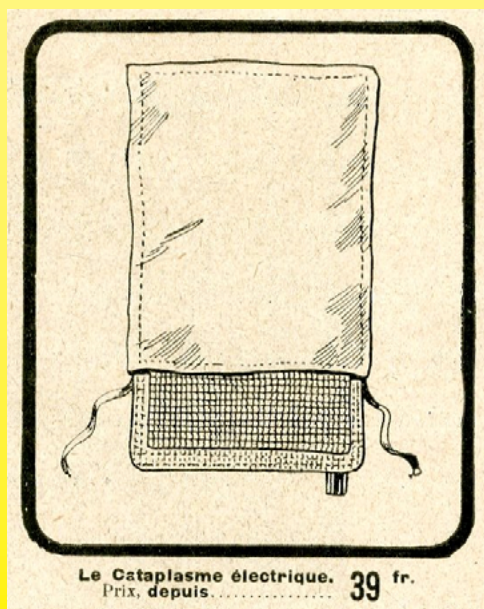
L'Ouest éclair, 14 novembre 1915 "Guardie tedesche riscaldate con l'elettricità". Il 13 novembre, a Zurigo, il Leipzeiger Neuste riferisce di una curiosa invenzione dei professori tedeschi Bech e Chroter: Il riscaldamento elettrico utilizzato per tenere al caldo le guardie.

Questa invenzione consiste in slip e giubbotti con fili flessibili conduttivi isolati. Questi fili non impediscono la libertà di movimento e il peso delle mutande aumenta solo di 850 grammi. Sono rivestiti di tessuto impermeabile, che isola la fonte di energia elettrica, che mantiene le guardie al caldo. Questa fonte di energia non si trova sulla persona, quindi non è necessario utilizzare una batteria portatile, come quelle che si trovano nelle piccole lampade elettriche.

La guardia è collegata a una piccola unità di alimentazione elettrica, presente in tutte le postazioni avanzate, e per gli ostacoli ad alta tensione si utilizzano dei rifrattori di filo. La guardia che lo utilizza reindirizza un piccolo filo che collega il generatore, la cui potenza viene ridotta dal trasformatore. Si calcola che sia molto facile utilizzare questo metodo a 500 metri. Un contatto permette alla guardia di azionare o interrompere la corrente se il calore diventa eccessivo. Il costo di questi slip e dell'intero sistema è di 125 franchi.

L'Ouest éclair, 17 novembre 1915.

Egregio signor direttore, leggo un articolo sull'Ouest-Eclair di oggi intitolato "Guardie tedesche riscaldate con l'elettricità". Non posso fare a meno di intervenire quando vedo i professori Bech e Chroten affermare di aver inventato dispositivi che venivano fabbricati in Francia qualche anno prima della mia partenza per la Tunisia, cioè intorno al 1907. A quel tempo, uno dei nostri amici, il signor Herrgott, un ingegnere di Chaudet-Page, a Valdoie (vicino a Belfort), produceva tappeti riscaldanti per gli appartamenti, coperte riscaldanti e giubbotti riscaldanti che potevano essere utilizzati nei parchi o in riva a un fiume, anche a diverse centinaia di metri dalla fonte di elettricità. Tutti questi tessuti erano incombustibili e sono stati effettivamente utilizzati. Il signor Herrgott mi disse che aveva depositato brevetti in Francia e in Germania e che aveva venduto alcuni dei suoi apparecchi ai negozi parigini.



Novembre 1916 Paz & Silva Electric Poultrice
Compress di Camille Hergott



A causa del continuo miglioramento dei nostri prodotti, i disegni, le descrizioni e le caratteristiche utilizzate in queste schede tecniche sono solo a titolo indicativo e possono essere modificate senza preavviso.

Durante la Prima Guerra Mondiale, gli sviluppi delle prestazioni degli aerei, ad esempio, il volo ad alta quota, in particolare sopra i 4,000-5,000 metri, ha fatto nascere l'esigenza di indumenti riscaldati. Nell'aprile 1918, le tute riscaldate facevano parte dell'equipaggiamento dei piloti. A differenza degli indumenti medici riscaldati prodotti prima della guerra da Camille Hergott, erano alimentati a bassa tensione. Questo era il settore di specializzazione del produttore G. Goisot (Boulevard Gouvion, Saint Cyr a Parigi).

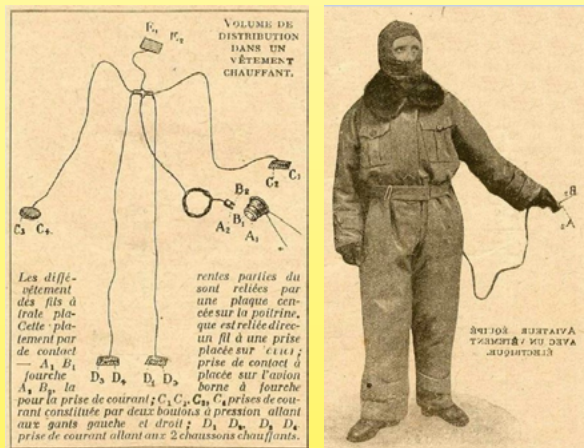
"Inoltre, durante l'ultima guerra, abbiamo utilizzato abiti e biancheria intima riscaldati dall'elettricità. Questo riscaldamento è prodotto da fili cuciti sotto le guaine di tessuto all'interno dei vestiti. Questi fili sono leggermente riscaldati. Questa modalità di riscaldamento è essenziale per mantenere attive tutte le parti dell'uomo durante la stagione fredda. I principali capi di abbigliamento erano guanti, pantofole, caschi, ginocchiere e pettorine. Le automobili, a loro favore, impiegano questo sistema, in quanto i due fili che conducono la corrente prodotta dalla dinamo ai dispositivi senza fili sono utilizzati per gli indumenti riscaldati" 1920 Sciences and voyages N° 26.

Nell'aprile del 1916, André Aimé Lemerrier depositò un brevetto in Francia (N. 468588) e negli Stati Uniti per guanti e altri indumenti riscaldati elettricamente. Era figlio di Charles François Ernest Lemerrier che, prima del 1910, si era specializzato in abbigliamento per aviatori. Alla fine della guerra, unì le forze con il fratello Henri Gaston per creare l'azienda Lemerrier brothers. Grazie ai loro mestieri originali, furono i primi a creare tessuti riscaldati elettricamente prima di produrre altri elettrodomestici. Grazie alla loro esperienza nel campo dell'aviazione, i fratelli Lemerrier continuarono fino alla fine della Seconda Guerra Mondiale a produrre tute riscaldate per gli aviatori e ad avere un'attività tessile di produzione di paracadute.

Il coinvolgimento di Lemerrier nel campo dei tessuti riscaldati era iniziato nel 1913, secondo quanto riportato da Henry Letorey nella sua opera "Vi offro salute, allegria e benessere; sono la fata dell'elettricità", pubblicata nel 1923, che descrive Lemerrier con più di 10 anni di esperienza in questo settore.

L'applicazione del tessuto di Camille Herrgott non ha prodotto tutti i risultati attesi dal suo lavoro. Infatti, il suo tessuto è stato utilizzato solo per realizzare coperte o stuoie riscaldate e, durante la guerra, ha realizzato soprattutto "tute" per gli aviatori. (1924 Le Correspondant: monthly magazine covering religion, philosophy, and politics.)

Nel gennaio del 1919, sulla base della sua esperienza militare, Georges Goisot pubblicò un catalogo di 12 pagine di dispositivi elettrici flessibili per il riscaldamento. Comprende tappetini riscaldati per uffici e salotti, poltrone, cuscini, coperte per letti, impacchi, cinture, scaldacollo, ginocchiere, guanti, pantofole, ecc. tutti riscaldati dall'elettricità. (January 4, 1919, General electricity review)



Vestiti riscaldati elettricamente (1920 Sciences et voyages N° 26)



1919 Guanti riscaldati G. Goisot (Ultimheat catalog)

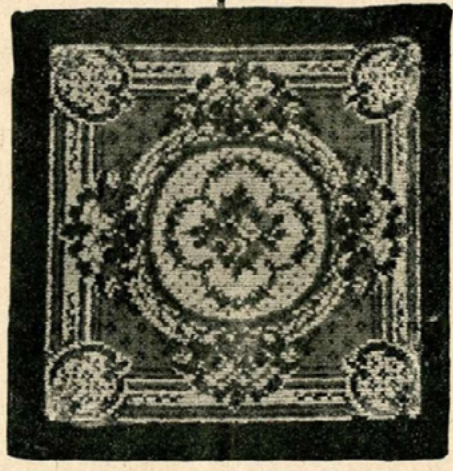


1919 Guanti riscaldati proposti da Electric Equipment (Automobilia, the car for armies, October 15, 1919)



1918-1940 Estensione delle applicazioni elettrodomestiche

La fine della Prima Guerra Mondiale fu segnata da una carenza di carbone, dovuta ai danni alle miniere francesi nella regione del Nord/Pas de Calais, e dall'aumento del prezzo del carbone importato. Ciò favorì i produttori di riscaldatori elettrici. Gli apparecchi flessibili di Georges Goisot furono presto imitati. Alla fiera di Lione del marzo 1917, il produttore parigino L. Brienne aveva già presentato stuoie riscaldate e impacchi elettrici (1917 Catalog of the Lyon Fair, Ultimheat Museum)



1920 L. Brienne, tappetino riscaldato 350x350 mm, 10 rue Allibert fondata nel 1890, Parigi (catalogo Ultimheat)

Alla fiera di Lione del marzo 1919, allo stand N. 8, gruppo 10, la fabbrica George Fox Electricity Heater espose i suoi nuovi dispositivi per uso medico, industriale e domestico, quali: compresse, pantofole, ginocchiere, paraocchi e guanti, riscaldatori e bruciatori nascosti o visibili, saldatori, ferri da stiro da officina, ferri da stiro per la casa e da viaggio, arricciacapelli, scaldaletto, scaldapiedi, bollitori, stufe, accendisigari, tappetini riscaldanti, ecc. così come il ben apprezzato riscaldatore di liquido "Thermo-Fox". (General Electricity Review, 15 March 1919)

Alla stessa fiera, la "Company for the Manufacture of Electric Heaters and Domestic Appliances" (Calor), che all'epoca si trovava al 200 di rue Boileau a Lione, non espose termoplasma o coperte riscaldate, ma annunciava di "fabbricare tutti gli apparecchi elettrici importati prima della guerra". Nell'ottobre 1919, in occasione della fiera autunnale, annunciò di aver venduto 300,000 apparecchi.

Alla fine del 1919 fu creata la Lemerrier Brothers Company, che sviluppò il "Thermoplasm" e lanciò una campagna pubblicitaria sui giornali parigini. "In questi tempi restrittivi, il termoplasma elettrico con un regolatore di sicurezza è necessario in ogni interno. Per le persone sane, sostituirà i riscaldatori dei letti che si raffreddano. Per le persone malate o deboli,

sostituirà gli impacchi puzzolenti e scomodi e proteggerà dall'influenza grazie alla sua azione reattiva" (Le Figaro, January 4, 1920, and the Petit Journal of the French Social Party, January 1).



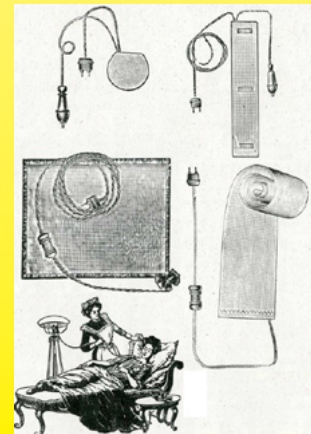
Manicotti, coperte elettriche, termoplasma (1922 Lemerrier)

Per Camille Herrgott la situazione si stava facendo difficile; i suoi brevetti, risalenti a 15 anni fa, divennero di dominio pubblico nel 1916. Durante la guerra, mentre lo zio Henri Chaudel, direttore della fabbrica, era stato richiamato, la produzione della fabbrica di Valdoie fu dedicata esclusivamente all'industria bellica (granate, proiettili, miscelazione di polveri senza fumo e dispositivi di fissaggio). Non c'era spazio per sviluppare coperte riscaldate. Il 9 settembre 1918, Henri Chaudel morì in azione. Suo figlio Edmond lo sostituì, coadiuvato da Camille Hergott. Alla fine della guerra, l'attività dello stabilimento era principalmente dedicata alla produzione urgente di grandi forniture per l'asciugatura dei pozzi minerari allagati. Sotto la pressione della forte concorrenza, con possibilità di produzione ridotte, abbandonò le coperte riscaldate intorno al 1921. I tessuti e gli indumenti flessibili per il riscaldamento medico, di Gaiffe-Gallot e Pilon a Parigi, furono abbandonati intorno al 1923.

Nel 1921-22, mentre si sviluppavano i sanatori, nasceva l'esigenza di coperte mediche che permettessero ai pazienti di rimanere più a lungo all'aria aperta, il che portò all'arrivo di nuovi produttori come Victor Russenberger (che produceva impacchi, scaldaletto, tappetini riscaldanti e in seguito noto per i suoi interruttori), Albert Bourgain (Tappetino Riscaldante Fulgator), Fare e Calor.



1921 Tappetino riscaldante Fulgator prodotto da Albert Bourgain



1921 gamma di elementi riscaldanti flessibili di Fare (Ultimheat Catalog)

A causa del continuo miglioramento dei nostri prodotti, i disegni, le descrizioni e le caratteristiche utilizzate in queste schede tecniche sono solo a titolo indicativo e possono essere modificate senza preavviso.



“Poco conosciuto prima della guerra, il riscaldamento elettrico degli indumenti è cresciuto notevolmente negli ultimi anni. Oggi si può dire che in auto non è più necessario soffrire il freddo, anche nei viaggi invernali più lunghi. Durante la guerra, le forze aeree avevano bisogno di una protezione efficace contro le temperature siberiane (da -40° a -50°) per i piloti che navigavano ad alta quota. A seguito di questa necessità, è nata un’industria che ha creato e sviluppato una serie di dispositivi che aumentano il comfort di un’attività che molti vedono solo come un mezzo di trasporto, mentre il filo scaldante è un buon conduttore per le parti riscaldanti, all’interno delle quali diventa molto resistente, cioè lungo e sottile, il che gli conferisce tutta la flessibilità necessaria per l’uso nei vestiti. Ben isolato e realizzato in metallo inossidabile ad alta resistività, questo filo ha un diametro di pochi centesimi di millimetro (da 10 a 11 centesimi), a seconda della sua natura: nichel o alpaca. La sua lunghezza è di diversi metri, creando così molte curve nel tessuto. Tuttavia, il tessuto non è così specializzato e l’applicazione è così facile che una fabbrica può trasformare una normale coperta in una coperta riscaldante in poche ore”. (L’Ouest Eclair, dated May 15, 1922)

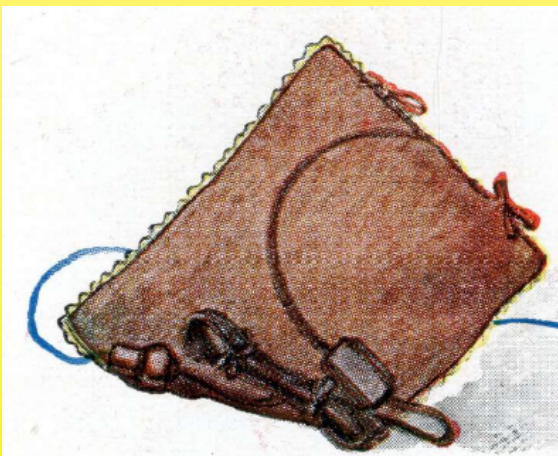


1923: pubblicità della termoplastica Calor

Nel 1922 Calor iniziò a produrre il suo Termoplastico che veniva presentato come segue: “La ragione della superiorità del nostro tessuto è che siamo riusciti a tessere i nostri fili di resistenza direttamente sulla macchina. Questo processo ci permette di presentarvi dispositivi con innegabili vantaggi, che finora erano rimasti sconosciuti. L’assenza di amianto e l’isolamento impermeabile che ricopre i tessuti “Calor” li rendono completamente resistenti all’umidità. È progettato per tutte le tensioni, da 12 a 220 volt, senza alcun aumento di prezzo. Non può essere utilizzato come scaldaletto”. (1923 Calor)

1925 Charles Mildé e figli (Tappeti riscaldati. Consumo: 30 Watt). Siamo in grado di fornire tutte le coperte riscaldate funzionanti a qualsiasi tensione. Produciamo coperte per appartamenti (a 110 volt), automobili e aerei (a 12 o 16 volt).

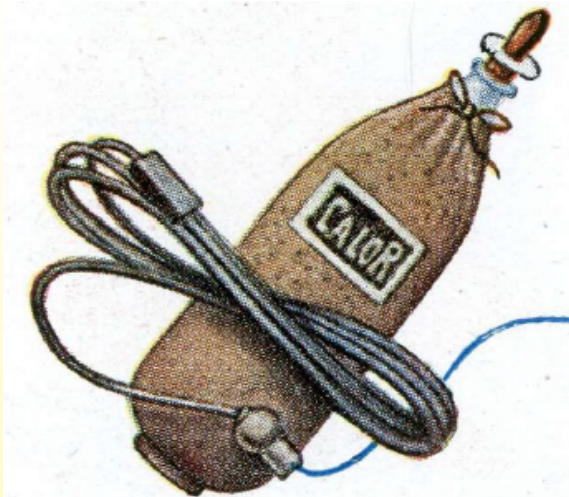
La tecnologia sviluppata per il termoplasma ha dato origine ad altri due prodotti Calor che utilizzano elementi riscaldanti flessibili: il tappetino riscaldato e lo scaldabiberon. (Catalog Calor 1926 Ultimheat Museum)



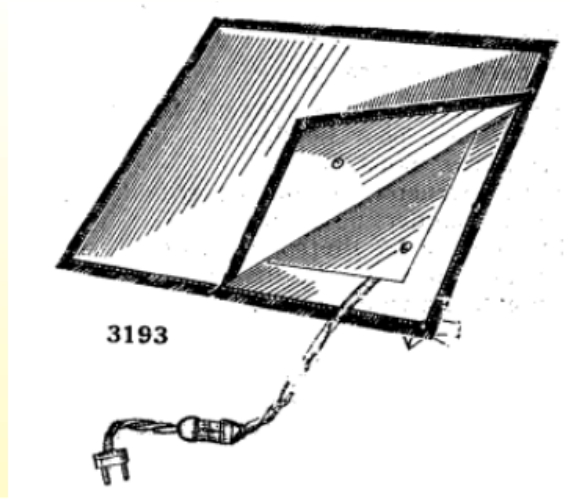
1926 Calor Thermoplasma con un interruttore sul cavo (Catalog Calor 1926, Ultimheat Museum)



Tappetino Riscaldato Calor 1926 (Catalog Calor 1926, Ultimheat Museum)



1926 Scaldabiberon flessibile Calor con interruttore sul cavo
(Catalog Calor 1926, Ultimheat Museum)

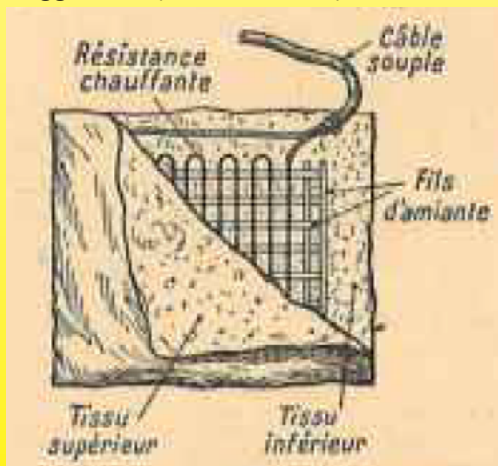


1930 Coperta riscaldata, 120 x 80 cm, circa 50W. È molto pratica e può essere lasciata collegata per ore in un letto coperto (Bazar d'électricité, G Cochet) L'interruttore sul cavo di alimentazione è identico a quello dei cavi di illuminazione.

1930, USA, La prima coperta elettrica viene messa in vendita dalla Samson United Corporation.



Nel gennaio 1929 Abkin, che aveva appena brevettato un modello di coperta elettrica, iniziò a produrla e a distribuirla. La presenterà per la prima volta al Salon des Arts Ménagers di Parigi nel 1930, con il marchio Perfecta. Viene descritta come "impareggiabile" (Foto del 1931)



Il seguente passaggio sul riscaldamento personale è del 1932: Tessuti riscaldati sotto forma di tappeti, pantofole, coperte, maglieria, mantelli, ... dove la resistenza di riscaldamento (50 watt) è isolata da due fili di amianto, intrecciati tra due strati di tessuto (1932 Boll, Electricity to the City and Countryside)



.. 1932 Alsthom e La Cie Générale d'électricité propongono termoplasmi; Lemerrier termoplasmi e tappeti.



Cataplasme en tissu souple léger, avec une taie en flanelle lavable, monté avec régulateur de chaleur à 3 températures, livré avec fil souple.

N°	Dimensions en %.	Consommation en watts.	Prix.
17787	18×25	20	81. »
17788	25×32	30	95. »
17789	30×40	40	108. »
17791	40×40	60	122. »

Tapis chauffant moquette de 35×35 %. Cet appareil de consommation analogue au chauffe-pied est mieux indiqué pour les appartements.
Consommation 40/50 watts.
N° 17799. Prix 72. »





COUVERTURES CHAUFFANTES ÉLECTRIQUES

Modèles recommandés, ne demandant ni réglage ni entretien.

N° 17794 A. 120×80% (110 à 250 volts). Prix 390. »
N° 17794 B. 80×60% (110 à 250 volts). Prix 290. »

Tous nos modèles sont livrés, complètement équipés, avec câble de 2 mètres et prise de courant.

Modèles pour usages médicaux, pour chaises longues, chirurgicales, avec limiteur de température, et types spéciaux :
Prix sur demande.

1933 Bouchery presenta nel suo catalogo impacchi elettrici, tappetini riscaldati e coperte elettriche.

1939-1945:

- Restrizioni nell'uso e nella produzione in Francia,
- Sviluppo in Inghilterra e negli Stati Uniti

1939: La Seconda Guerra Mondiale e gli anni successivi portarono restrizioni e carenze di combustibile, ravvivando l'interesse per le coperte elettriche, particolarmente economiche in termini di energia elettrica, e per tutti i sistemi di riscaldamento elettrico dei letti. Tuttavia, a causa della mancanza di materie prime, in particolare di nichel e cromo, necessari per i fili scaldanti, la produzione di coperte elettriche cessò. Inoltre, a partire dal 6 giugno 1943, la vendita di stufe, coperte, scaldaletto e termoplasmi elettrici fu vietata se non con le tessere annonarie.

ET'S ROGER MARCHAND
103 à 109, RUE OLIVIER-DE-SERRES - PARIS-XV^e
Téléphone : VAUGIRARD 21-80 — R. C. SEINE 446.755

Appareils de Chauffage Electrique



MARQUE DEPOSEE 213349

Radiateurs paraboliques — Bouilloires
Chauffe-lit à accumulation

1941 Roger Marchand Storage Sleeper (Mastier, Domestic Electric Heating)

CHAUFFAGE ÉLECTRIQUE


Toilectro
CLIN ET C^{IE}

USINE A CHARTRES
56, rue de Reverdij. Tél. 13-02.
DEPOT A PARIS
14, avenue de la République
Tél. : Roq. 59-45.

RADIATEURS obscurs et paraboliques
BOUILLIÈRES
CAFETIÈRES
CHAUFFE-LIT
CHAUFFE-PIEDS
TAPIS-CHAUFFANT
FERS A REPASSER

CUISINIÈRES
RÉCHAUDS
GRILLE-VIANDE

R. C. Chartres 475



1941 Tappetini riscaldati Toilectro (Mastier, Domestic Electric Heating)

1941 (7 febbraio), mentre iniziano ad essere applicate le restrizioni sulle forniture, Chaluvia Electrical Appliances, 33 rue Bergère a Parigi, offre un riscaldatore elettrico per letti e un compressore elettrico "Ideal".

1942 In Francia viene vietato l'uso del nichel per la produzione della maggior parte degli elementi riscaldanti, costringendo l'azienda metallurgica Imphy a sviluppare una nuova lega resistiva priva di nichel: RCR

Conformément au vœu exprimé par l'Office de Répartition des Fers, Fontes et Aciers, l'impérieuse nécessité d'économiser le nickel a conduit les Aciéries d'IMPHY à mettre au point un alliage sans nickel répondant aux mêmes conditions d'emploi que le RNC.0 ou le RNC.00. Ce but a été atteint avec la nuance RCR que nous présentons dans cette notice. Cet alliage utilisable jusqu'à 600° se substitue au RNC.0 ou RNC.00 sans qu'il y ait lieu pratiquement de modifier les sections et les longueurs calculées pour ces alliages austénitiques.

Documento da Imphy 1942, lega RCR (Ultimheat Museum)

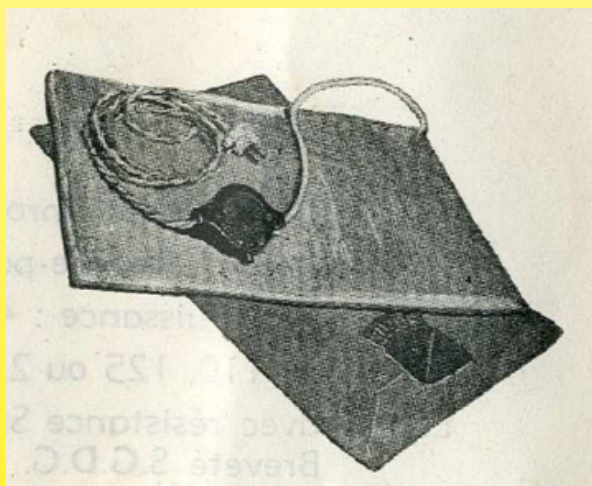
Giugno 1943: Divieto di vendita. Un'ordinanza del 5 giugno (OJ del 9 giugno) vieta alle aziende di vendere direttamente al pubblico, mettere in vendita, affittare o scambiare scaldaletto, scaldapiedi, cuscinetti riscaldanti (impacchi elettrici), coperte elettriche o tappetini riscaldati, tranne che con i buoni pasto.

Al di fuori della Francia, la ricerca sulle tute riscaldate elettricamente per i piloti di caccia durante la guerra migliorò la sicurezza e permise ai produttori di realizzare coperte più sottili e facili da piegare. Una in particolare era l'azienda americana General Electric, uno dei maggiori produttori di coperte elettriche. Nel 1945, iniziò a pubblicizzare la sua coperta automatica, sottolineando il legame con la sua produzione bellica di tute "calde" per i piloti che combattevano intorno al Giappone.

Il produttore francese Lemercier sviluppò una tuta riscaldata "da aviazione", che fu standardizzata dopo la guerra, e lo stesso fece il suo concorrente Airaile.

1945-1960. Dopoguerra. Le vendite di coperte elettriche esplodono a causa della scarsità di carbone. Arrivano i termostati e i timer di sicurezza nelle coperte e negli impacchi.

Nel 1946, solo pochi produttori riescono a riavviare rapidamente la produzione: Airaile ad Angers (coperte, impacchi, abbigliamento da riscaldamento militare e civile), Calor a Lione (termoplasm), Suzor a Boulogne sur Seine, (termoplasm, tessuti riscaldanti) e Verpillat (coperte riscaldate) a Lione.



1947 Suzor Thermoplasma. Compressore riscaldante con 3 livelli di calore controllati da 3 posizioni dell'interruttore. Sicurezza totale grazie al doppio termostato e all'interno imbottito che garantisce una potenza di riscaldamento molto regolata: 50 watt Dimensioni: 250 X 320 mm Disponibile a 110 o 220 volt (Ultimheat catalog)

Il Thermoplasma distribuisce un calore benefico semplicemente applicandolo sulla parte malata. Sostituisce i vecchi impacchi, scomodi e disordinati. Agisce efficacemente contro raffreddori, bronchiti, pleuriti, influenza, indigestione, ecc.



È dotato di un interruttore facilmente raggiungibile e regolabile, che può essere impostato su 3 diverse temperature. Piccole tacche permettono di conoscere la posizione dell'interruttore rispetto ai diversi livelli di riscaldamento e di regolarli anche al buio.

Regolatori di temperatura automatici. Due regolatori di temperatura a funzionamento automatico garantiscono la massima sicurezza nel caso in cui il dispositivo venga dimenticato mentre è collegato alla corrente. Il "Calor Electric Thermoplasm" raccomandato dal Corpo Medico ha il suo posto nella farmacia di famiglia, oltre che per le applicazioni mediche necessarie (Catalog Calor, 1947, Ultimheat Museum).



Il cavo lungo 3 metri è dotato di un interruttore in bachelite marmorizzata, che può essere facilmente azionato dal paziente con una sola mano e fornisce tre gradi di temperatura e un interruttore di spegnimento. Posizione 0: Off Posizione 1: Bassa Posizione 2: Media. Posizione 3: Forte. Una volta raggiunta la temperatura desiderata, questa rimarrà automaticamente costante. Questo grazie a due termostati o regolatori di temperatura che interrompono istantaneamente la corrente in caso di calore eccessivo e la ripristinano non appena la temperatura torna alla normalità. (Thermor heating pad, 1949)

Nel 1949, il produttore Angevinois Airaile, la cui esperienza nel campo dei tessuti riscaldati e dell'abbigliamento militare riscaldato risale a più di 25 anni fa, decise di aprire un ufficio al 27 di Avenue Mozart a Parigi. Espone coperte riscaldate e termoplasm da 50 a 180 W alla fiera di Parigi del 1949 e a Metz nello stesso anno (dove ricevette un importante premio). Questi prodotti utilizzano cavi scaldanti "composti" di tipo aeronautico composti da più fibre di nichel puro autoregolanti, avvolte su un'anima tessile ad alta resistenza meccanica e isolate mediante sovracopertura. Sono dotati di termostati di precisione che limitano automaticamente il riscaldamento, anche se l'utente dimentica che sono collegati. Particolarmente avanzati rispetto alla concorrenza, questi termostati sono stati accelerati da una resistenza supplementare. La potenza viene impostata tramite un interruttore rotante con tre posizioni di contatto e due interruzioni bipolari.

Offre anche un gilet riscaldante da 40 watt, che è una sorta di pettorina senza maniche.

Sono piuttosto larghi, realizzati in robusta tela di cotone e disponibili in diverse tensioni, da 6 a 220 V, per applicazioni rurali, agricole e industriali (vari cataloghi Air-Aile del 1949 e Ultimheat del 1951).

Tra il 1950 e il 1960, in un mercato in piena espansione, la concorrenza divenne feroce tra molti produttori di coperte riscaldate e termoplasm. Ecco un elenco non esaustivo:

Abkin (A.), 95, boulevard Sault, Paris 12th. (marchio Perfecta)

AEM ., 5, rue de la Procession, Parigi.

AirAile, 1 bis, rue J.-P.-Timbaud, Issy-les-Moulineaux (Senna).

Amplelec, (marchio Morphée)

Area (A.) Grand-Gallargues (Gard).

Armand (M.), Digne (B.-A.).

Astoria, 26, r. St-Charles, Schiltigheim (Bas-Rhin).

Baugas et Cie, Chemillé (M.-et-L.).

Barrière (A.), 282 boulevard Voltaire, Parigi 11^{ème}. Ultimo prodotto: La coperta elettrica più recente è realizzata in tessuto di vetro (marchio Tentation)

Bois (M.), 2, rue Condorcet, Cachan (Senna).

Botteau, 37, rue Cambronne, Parigi.

Buga (Ets), Obernai (Bas-Rhin).

Calor, place A. Courtois, Lione.

Camulco

Chromex, (1953) 15 rue du Port, Le Mans (Sarthe).

Coillard (R.), pl. de la République, Cours (Rodano).

Constellation, 16 ter, rue Censier, Parigi.

Covex

C.R.E.O. rue de la Barillerie, Le Mans (Sarthe).

Degois (Jean), (poi Raymond Degois) marchio Jidé (1949 ca, 1962) Il cavo scaldante permette di realizzare una coperta riscaldante molto facilmente senza conoscenze elettriche. Lo scaldetto a rete, molto leggero,



compatto e facilmente trasportabile. Resistenza infrangibile, arricciata a spirale con un processo brevettato. La coperta riscaldata. Confortevole. Lana di alta qualità. Sicurezza garantita. Il creatore della resistenza della coperta elettrica, 66, Rue Francois-Chénieux Limoges (Hte Vienne).

Despont, 276, rue de Belleville, Parigi.

Elefo, Obernai (Bas-Rhin).

Eletex, 27, r. Ferrandière, Lione.

Euphorie, (1950, 1955) 71 rue Hippolyte-Kahn, Lyon-Villeurbanne. I laboratori di Euphorie hanno prodotto 25.000 coperte riscaldate in questa stagione, con oltre 20 anni di esperienza).

Fox, 64, bd de Ménilmontant, Parigi. (Solo termoplasmi).

Gautier (A.), 7, rue de la Mignonne, St-Rambert (Rodano).

Petit (G.), (marchio Gelux), 6, Place Léon Deubel, Parigi 16° (con resistenza al nichel-cromo 80-20).

Gervaiseau, 151, av. Georges-Durand, Le Mans. (solo termoplasmi), brevetto di termostato bimetallico nel marzo 1957 (Evo-Stop).

Guérillot (Pierre), (marchio Filecho electronics) Scaldaletto elettrico di sicurezza, Tappetino riscaldante per auto e camion, Radiatore riscaldante antigelo per tubi, Cuscini riscaldanti e termoplasmi, Riscaldamento a pavimento (telaio), Gilet riscaldanti per moto e trattori.

Pierre Guerillot ha depositato nel 1951 un brevetto per un tessuto riscaldante flessibile composto da due fogli di PVC con un foglio di fili scaldanti nudi incorporato tra di essi. Si trattava del predecessore dei futuri tessuti industriali flessibili in silicone. 305 rue de Belleville, Parigi 19°.

Hawai, 16, rue Léopold-Bellan, Parigi.

Hudson France, 29, rue de l'Hôtel-de-Ville, Lione.

Hornung, 12, quai St-Nicolas, Strasburgo (solo termoplastici).

Hydro-Electrique A.M.C., Arpajon sur Cère (Cantal).

Irga, 5, rue du Parchemin, Strasburgo.

Jema, Coperta riscaldante completamente rimovibile, con un regolatore termostatico che rende il prodotto molto sicuro. Beautiful Merino, tutti i colori (180 x 120 e 140x120), 46 rue de Paradis, Parigi 10°.

Jost (J.), Beblenheim (Ht-Rhin). Solo materiali termoplastici

Kalliste, coperture con resistenze autoregolanti

Lampargent, 25, rue Claude-Terrasse, Parigi.

Manufacture de tissus thermiques 1, rue Girard, Vienne (Isère).

Menneret (PA), distributori all'ingrosso, marchio Andalouse, 38 Chapeau Rouge, Bordeaux.

Philibert et Maury, 14 rue Bèchevelin, Lione.

Floor (Ateliers P.), 93 rue Oberkampf, Parigi 11°. Azienda fondata nel 1900, corde resistenti per coperte e cuscini riscaldanti.

Rachline (Ets), 39, boulevard Ornano, St-Denis (Senna) (materassi riscaldanti)

Radialaine, Le Mans

Central Electric Heaters, St-Pourçain-sur-Sioule (Allier).

Raveleau (A.), La Grange-St-Pierre, Poitiers. (marchio Equator)

Rhoneclair, (1954) rue de Chauffailles, Cours (Rodano).

Rossi-Paret, 49, rue Victor-Hugo, Vienne (Isère).

Seecta, 3, rue Royet, Caluire (Rodano).

Sibéria coperte riscaldanti in lana e cotone con 3 impostazioni di calore (Lower Alps).

Solis France (1955 circa), 12 rue Guillaume Tell, Mulhouse.

Thermel, 33, rue du Hochât, Châteauroux. (Marchio californiano)

Thermodor, 12, rue Victor-Bonhommet, Le Mans.

Tisselec, 66 avenue Felix Faure, Lione.

Treselle (Fernand.), Mark Ellesert Securematic. Con termostati e 3 regolazioni; 12, rue Godefroy St-Hilaire, Lille.

Electro-Rivoli, (marchio Vedette) 1, rue de l'Ysere Grenoble, poi intorno al 1961, 19 rue de l'Ordre, Lyon 3rd.



Nel 1955 Calor iniziò a produrre coperte termostatiche su licenza statunitense. La temperatura è regolabile e i nuovi termostati impediscono completamente il surriscaldamento. (Pubblicità 1955 Calor Collection Ultimheat)

Una delle critiche mosse alle coperte riscaldanti dell'epoca era che l'utente si addormentava, lasciando la coperta alla massima potenza, che in alcuni casi poteva causare ustioni. Negli anni 1956-1957 apparvero quindi diversi dispositivi che incorporavano funzioni per interrompere automaticamente il riscaldamento dopo un certo periodo.

A causa del continuo miglioramento dei nostri prodotti, i disegni, le descrizioni e le caratteristiche utilizzate in queste schede tecniche sono solo a titolo indicativo e possono essere modificate senza preavviso.



Nel 1957 Jidé presentò il “Jidéstop”, un timer che spegneva automaticamente le coperte riscaldate. Coupatan immise sul mercato un prodotto equivalente e Calor lanciò il suo “Tempomatic”. Chromex seguì nel 1958 con il suo “Stop Index”. Sempre nel 1958, Jidé modificò il suo timer per avere due fasi di riscaldamento, con la coperta che passava automaticamente a una potenza inferiore dopo un certo periodo di tempo (brevetto 1.198174).

Il 1° gennaio 1957, la Technical Union of Electricity introdusse il marchio di qualità USE-APEL per le coperte elettriche. Ciò si rese necessario a causa della pericolosità dei prodotti fabbricati nell’immediato dopoguerra e dei numerosi incidenti che ne derivarono.

Il vecchio standard NFC 6023, che riguardava le coperte e i termoplasti (che conteneva solo requisiti tecnici semplici e limitati, come l’incrocio dei fili, la resistenza alla flessione, al calore e all’umidità e un unico termostato) è stata sostituita dalle norme NF C 73-147 (per le coperte riscaldate) e NF C 73-123 (per i termoplasti).

Vedette e Kalliste sono stati i primi produttori a ottenere il marchio USE-APEL. Questi nuovi standard hanno creato due categorie in base al tipo di elemento riscaldante:

- coperte il cui filo o elemento riscaldante è fissato a un tessuto di supporto mediante cuciture o qualsiasi altro procedimento equivalente. Questa categoria è stata designata con la lettera T.

- coperture il cui filo o elemento riscaldante non può essere rimosso. Questa categoria è stata designata con la lettera N.

Inoltre, sono state create due classi a seconda della tensione:

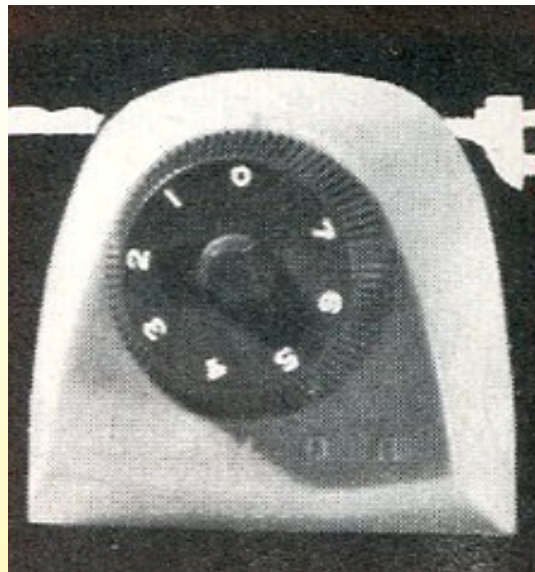
- coperte che si collegano direttamente a una rete di distribuzione a 110 o 220 V.

- coperte destinate a essere alimentate con una tensione molto bassa. (Equipement ménager 1961).

Un regolatore di temperatura divenne obbligatorio per le termoplaste, e almeno due regolatori furono richiesti per le coperte, che erano ora soggette a più di 15 test diversi per verificarne la sicurezza operativa.



1959 Calor lancia la coperta riscaldante Textomatic, dotata di un sistema di controllo continuo della temperatura con contatore di energia. Alle sue coperte semplici ha aggiunto l’opzione “Tempomatic”, un timer di spegnimento automatico.



1960 Calor Tempomatic (Ultimate catalog)

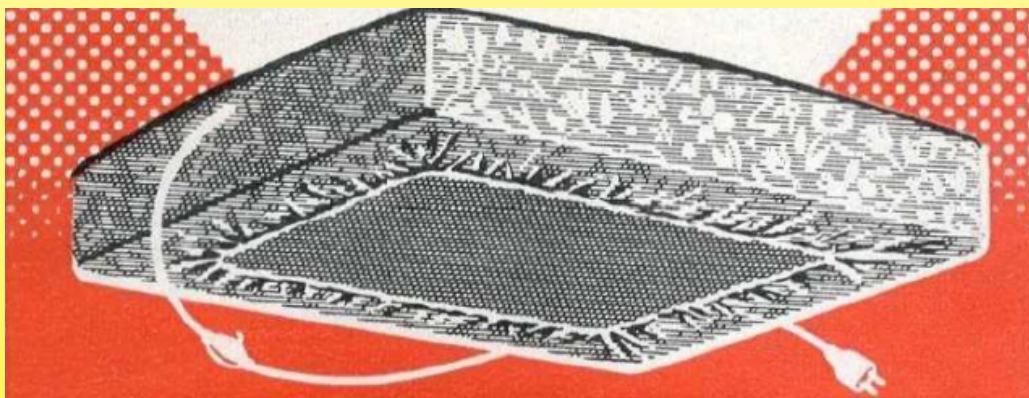
1980 Chromex offre tutte le sue coperte riscaldate in versioni resistenti all'acqua e con l'etichetta NF "Flame Resistant".

Riscaldatori per materassi

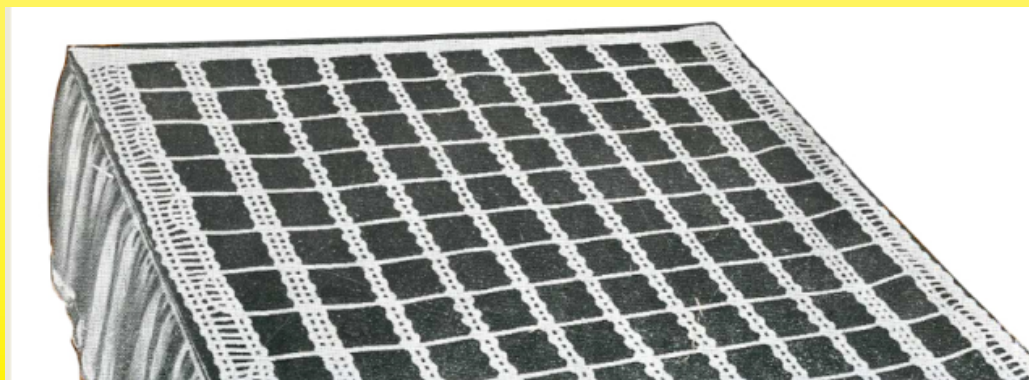
1957 Si cominciano a trovare sul mercato sistemi che vengono posizionati sotto l'utente e non sopra di esso. Questi articoli devono essere dotati di un sistema di fissaggio e devono essere abbastanza rigidi da non sfilacciarsi e ripiegarsi su se stessi.

Il rivestimento riscaldato del materasso Grizzli è costituito da una resistenza integrata tra due strati di tessuto. Il tessuto inferiore funge da supporto per la resistenza, fissata con un processo di tessitura brevettato. Il tessuto superiore è incollato (sventrato) sopra, con un altro processo brevettato. Il resistore è multifilare in nichel-cromo rivestito di una speciale plastica resistente al calore. Si tratta di un nuovo processo moderno che consente di lavare il prodotto e quindi di farlo funzionare anche in acqua.

Ha due impostazioni di calore e un'estensione con interruttore. Il termostato è impermeabile e completamente isolato. (1957 Fabbrica di tessuti termici, Ultimheat Museum)



Coperta riscaldata Grizzli (1957 Fabbrica di tessuti termici, Ultimheat Museum)



Scaldaletto Jidé (1957) I suoi cavi scaldanti erano ricoperti da due strati di cotone: Guipe e treccia) e un rivestimento in plastica. (Catalogo Jidé 1957, Ultimheat Museum)



Isolamento in silicone

I cavi scaldanti flessibili dell'epoca non erano dotati di una vernice che li rendesse impermeabili. I cavi venivano quindi rivestiti con un isolante tessile (cotone, lana, ecc.), ma non esisteva una vernice abbastanza flessibile da renderli impermeabili. Nel 1939, il PVC iniziò a sostituire la gomma come isolante per i cavi elettrici domestici. Nel 1949, mentre la produzione di PVC era ancora agli inizi in Francia, la Sarl Lyon Tisselec, guidata da Maurice-Pierre Marchal, aggiunse una vernice flessibile di tipo PVC e polietilene attorno ai cavi scaldanti. Questa soluzione garantiva una certa resistenza all'umidità e una buona flessibilità. Tuttavia, la resistenza alla temperatura del PVC era insufficiente per essere utilizzata su un cavo caricato a 7W/m.

Inventata da Dow Corning negli Stati Uniti poco prima della Seconda Guerra Mondiale e resa pubblica nel 1944, la gomma siliconica fu inizialmente riservata alle applicazioni militari. Rhône Poulenc iniziò a produrre in via sperimentale il silicone (Rhodorsil) a Lione nel 1948, per poi aprire lo stabilimento di Saint Fons, vicino a Lione, nel 1954. Questo elastomero fu utilizzato per la prima volta per impregnare le guaine in fibra di vetro intrecciata, consentendo ai piccoli motori elettrici di funzionare a una temperatura più elevata. Questa seta di vetro resisteva molto bene al calore. L'impregnazione di silicone gli conferisce una buona impermeabilità e resistenza a molti agenti chimici. (1954 Mec, Ultimheat Catalog)

Già nel 1954, la Silisol produceva isolanti in treccia di vetro impregnati di silicone.

-Poco dopo, quando furono sviluppate miscele a vulcanizzazione rapida per l'estrusione diretta sui conduttori elettrici, iniziarono a comparire i fili scaldanti in silicone. Il silicone vulcanizzato combina un'estrema flessibilità con un'eccellente resistenza alla temperatura (fino a 200-250°C) e un buon isolamento elettrico, consentendo di produrre fili scaldanti particolarmente adatti per coperte ed elementi riscaldanti flessibili. Questa tecnica ha sostituito l'isolamento in neoprene che aveva appena iniziato a comparire nelle coperte riscaldate e negli elementi riscaldanti flessibili.

Nel 1958, sebbene costosi, i cavi scaldanti isolati in silicone erano ampiamente utilizzati negli Stati Uniti per sbrinare i frigoriferi, la rimozione della neve e altre applicazioni simili. Questo perché il silicone è resistente alle alte temperature del nucleo riscaldante, resiste al freddo e ha eccellenti qualità di tenuta. Tuttavia, la sua mancanza di resistenza meccanica ha costretto i produttori a sviluppare cavi ricoperti da una treccia metallica flessibile per alcune applicazioni. Questa è stata l'origine della tracciatura elettrica industriale.

Già prima del 1959, l'azienda Electrofil di Joinville aveva proposto dei cavi isolati resistivi in silicone (Silastic). All'epoca, i cavi scaldanti delle coperte erano tutti realizzati avvolgendo fili scaldanti di piccolo diametro su un'anima di cotone, che non resisteva alla temperatura molto elevata necessaria per la vulcanizzazione continua del silicone. La sostituzione dell'anima di cotone con un'anima di filamento di vetro ha permesso di realizzare questa produzione. Questa tecnica è utilizzata ancora oggi.

Nel 1960 è apparsa una nuova soluzione tecnica: l'uso di fili scaldanti non isolati, inseriti tra fogli di elastomeri siliconici e rinforzati con fibre di vetro, poi vulcanizzati. L'insieme formava quindi un foglio impermeabile. Il produttore Méneret scrisse all'epoca: "Tutte le nostre coperte riscaldanti sono dotate di resistenze speciali isolate sotto canali totalmente invisibili...".



1965 Coperte riscaldanti Thomson con resistenze isolate a filamento di vetro e fili scaldanti autoregolanti su un nucleo di filamento di vetro.

Questa tecnica sarebbe stata (e lo è tuttora) ampiamente utilizzata nell'industria per il riscaldamento di fusti mediante nastri riscaldanti, ma anche in una serie di applicazioni in cui è richiesto il riscaldamento di una superficie piana o piegata. In queste applicazioni industriali, l'uso del silicone ha permesso di raggiungere carichi superficiali fino a 2W/cm².

Già nel 1961, l'isolamento in silicone degli elementi riscaldanti per coperte elettriche e altri apparecchi flessibili divenne una chiara soluzione tecnica. Alcuni produttori iniziarono a utilizzarlo, come Tissélec, che offriva inserti a 2 circuiti con inserti in gomma siliconica e 2 termostati (questa azienda li equipaggiava con una linea di estrusione di filo scaldante isolato in silicone), e Treselle, con la sua coperta dotata di una resistenza autoregolante, un nucleo in silicone e un isolamento in silicone. Nel 1965 Thomson seguì l'esempio e dotò le proprie coperte riscaldanti di fili autoregolanti con isolamento in silicone.

Nel 1970, Calor ha commercializzato coperte riscaldanti che utilizzano "il suo nuovo circuito elettrico con una guaina isolante in silicone ultra-flessibile, che conferisce grande robustezza all'elemento riscaldante".

Resistelec-Tisselec, che produceva questo tipo di resistore flessibile, è stata rilevata nel 1973 dal suo fornitore Driver Harris (produttore americano di fili

resistivi in nichel e leghe di nichel) e poi nel 1984 da Flexelec, un'azienda creata 2 anni prima. Poco dopo questa acquisizione, Flexelec ha cessato la produzione di fili scaldanti isolati in silicone.

Cavi e cordoni scaldanti. Le prime applicazioni in orticoltura e gli albori della termotecnica antigelo

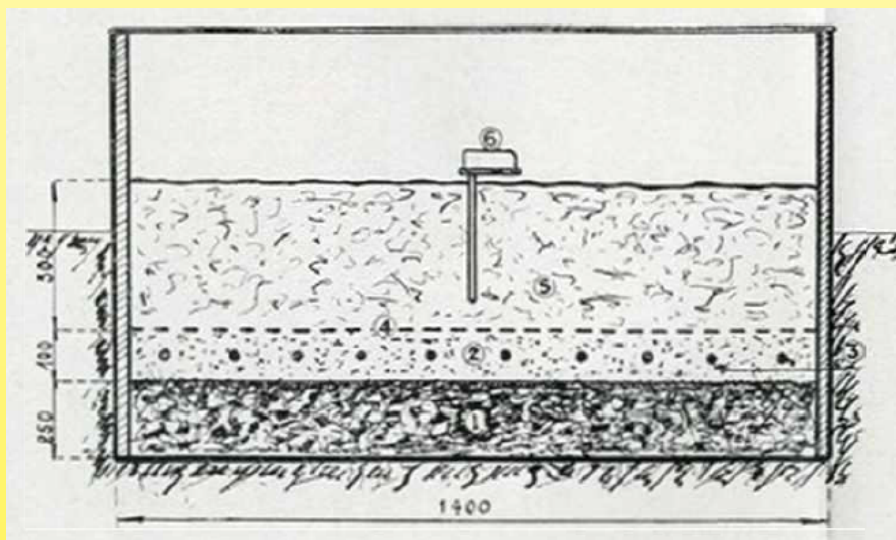
Intorno al 1925, un ingegnere norvegese di nome C. Jacobsen notò che la neve si era sciolta e che la vegetazione era chiaramente visibile lungo le linee elettriche sotterranee. Da lì nacque l'idea di utilizzare i cavi scaldanti per aumentare il tasso di crescita delle colture. Nacque così questo ramo del riscaldamento, che progredì rapidamente grazie ai suoi numerosi vantaggi tecnici ed economici e che attirò rapidamente orticoltori tedeschi, olandesi e francesi.

Dall'inizio del 1929, presso la Scuola di Agricoltura di Fontaines, in Saone et Loire, furono condotti esperimenti di riscaldamento elettrico del terreno per la produzione di ortaggi (Ruling by the general council of Saone et Loire, August 1929)

In Olanda, i primi cavi scaldati per uso orticolo furono installati in via sperimentale durante l'inverno 1929-1930 a L'Aia, Delft e Rotterdam. Erano stati prodotti dall'azienda svedese Sievert de Sundyberg. Erano costituiti da un filo di resistenza di 0.73 mm di diametro, con una resistenza lineare di 1.10 ohm per metro di corrente. Due spire di amianto avvolte elicoidalmente in direzione opposta, poi uno strato di carta impregnata e infine una guaina di piombo di 1.3 mm di spessore, assicuravano l'isolamento e la protezione meccanica dei fili del resistore. Il diametro esterno di questo cavo scaldante era di 4.7 mm. La guaina, con una resistenza lineare di 0.13 ohm, fungeva anche da conduttore di ritorno della corrente. A questo scopo, l'estremità libera del cavo è stata saldata al filo della resistenza. Ogni cavo lungo 50 m può essere caricato fino a 5 A o 22 W/m (1931 BIP Information and Electricity propaganda N 37).

Nei Paesi dal clima rigido, come i Paesi scandinavi e la Germania, i cavi riscaldati interrati a 30 centimetri mantenevano la temperatura degli strati di serra. La corrente notturna poteva essere regolata a un tasso molto basso e il risparmio sui costi di riscaldamento era stimato intorno al 75% (Le Temps, 27 aprile 1932).

1936 Per accelerare la crescita degli ortaggi precoci, gli orticoltori ricorrono a strati di colture coperti di vetro. Esperimenti di successo con strati riscaldati elettricamente sono stati ben accolti in varie regioni della Francia e all'estero. A tale scopo, dal 1° febbraio al 15 maggio 1935 sono state effettuate prove controllate a Nizza. Il cavo scaldante consisteva in un cavo rinforzato con un conduttore di nichel e aveva un diametro di 12/10 mm. La potenza assorbita era di circa 3 kW, ovvero circa 200 watt per metro quadrato di superficie. [NB: La nickeline era una lega di rame, zinco e nichel, simile all'argento nichelato, prodotta dall'azienda tedesca Obermaier] (1936 BIP No. 93, Ultimheat Museum).



1: scoria, 2: sabbia, 3: cavo riscaldato, 4: rete, 5: terriccio 6: limitatore di temperatura
(1936 BIP #93, Ultimheat Museum)

Le applicazioni orticole che utilizzano il riscaldamento elettrico a strati si sono sviluppate rapidamente in Francia e questo tipo di cavo scaldante è stato rapidamente standardizzato dai due principali fornitori francesi: Câbles de Lyon e Alsthom, che utilizzavano un filo scaldante diritto. Esisteva anche un fornitore olandese, Hollandse Draad in Kabelfabriek (Draka) di Amsterdam, che utilizzava un filo scaldante a spirale attorno a un'anima di amianto.

I cavi scaldanti rappresentavano una soluzione molto particolare al problema delle parti riscaldate e da allora sono stati ampiamente adottati in campo agricolo per il riscaldamento delle colture. Tuttavia, questi cavi possono essere utilizzati a livello industriale per tensioni relativamente basse e basse temperature (fino a 80°C sulla superficie del cavo), soprattutto per diffondere il calore nel modo più uniforme possibile. Attualmente esistono tre tipi di cavi scaldanti, elencati di seguito in ordine alfabetico:

- A / Partendo dal centro verso la periferia, il cavo Alsthom è composto da un resistente filo di nichel-cromo con due tamponi di cotone impregnato, una tripla treccia di amianto, un involucro di carta impregnata, un involucro



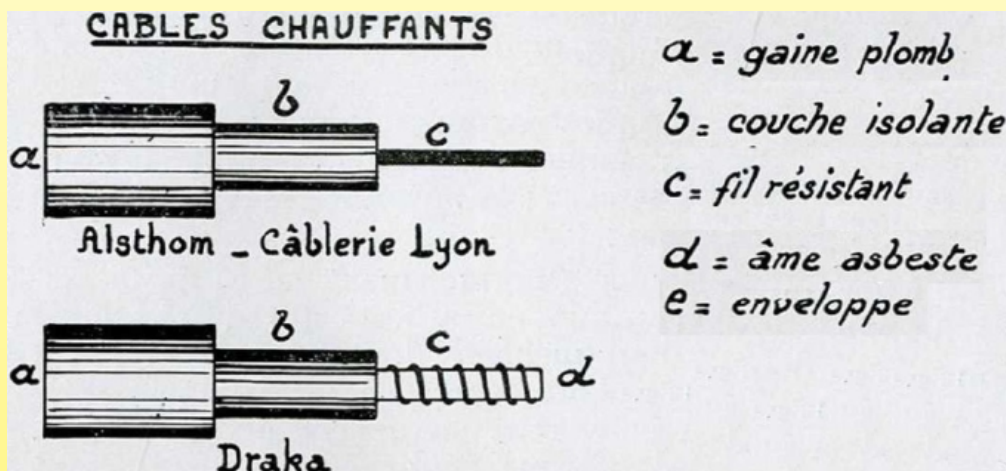
di piombo puro e, in alcuni casi, è stata aggiunta una guaina o una striscia di zinco elettrolitico striato per evitare l'elettrolisi dovuta alle correnti vaganti. Il diametro del cavo di piombo nudo è di circa 6 mm e la resistività può variare da 0.5 a 2 ohm per metro (in generale, si sceglie una quantità pari a 1 ohm per metro). La potenza specifica massima è di 30 W per metro o circa 33 m.

- B / Il cavo della Câblerie de Lyon era costituito da un filo resistente isolato da strati di amianto e carta catramata e strizzato. L'intero sistema era rivestito da una guaina di piombo e protetto contro la corrosione chimica da un trattamento speciale (solfurazione), quindi ricoperto da carta impregnata e da un'armatura di reggette. La potenza specifica varia da 25 a 40 W/m in generale.

- C/ Il cavo Draka (prodotto in Olanda) è normalmente costituito da un filo di nichel-cromo arrotolato su un'anima di amianto (prodotto a base di amianto) e circondato da una miscela (di cui non conosciamo la composizione), che costituisce l'isolante elettrico e il conduttore termico. L'intero sistema è ricoperto da uno strato di piombo puro. In alcuni casi il cavo viene armato, l'involucro di piombo viene asfaltato, avvolto con carta impregnata, quindi rinforzato con 2 strati di strisce, nuovamente asfaltato e infine avvolto con carta impregnata. Il diametro esterno del filo di piombo non armato è compreso tra 4.15 e 6.5 mm. La potenza specifica è solitamente di 30 W/m.

I cavi scaldanti presentano in particolare tre interessanti vantaggi: facilità d'uso; resistenza a determinati agenti chimici (guaina di piombo puro); prezzo contenuto (ad esempio, un cavo da 1 kW vale attualmente circa la metà di un tubo rivestito di magnesio della stessa potenza).

(1938 Protected Elements,, Gautheret, Ultimheat Museum)

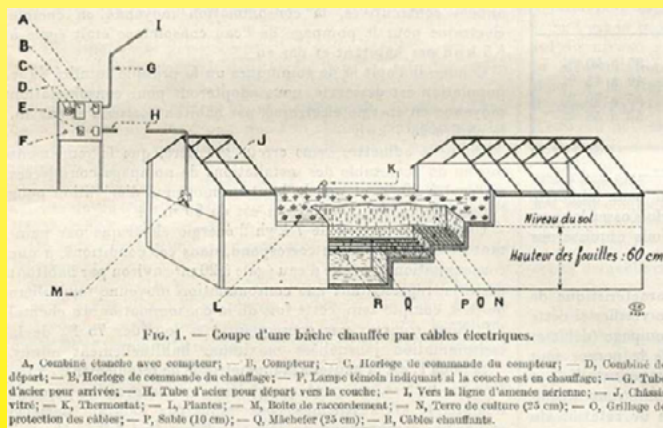


Cavi scaldanti Alsthom, Câblerie de Lyon, Draka
(1938 protected elements, Gautheret, Ultimheat Museum)

1938 Il cavo scaldante è considerato il dispositivo di riscaldamento che meglio risponde alle esigenze dell'orticoltura. È costituito da un conduttore in lega ad alta resistenza (nichel, nichelcromo, nichel, costantana), isolato con diversi strati di amianto e carta impregnata, e protetto meccanicamente da una guaina di piombo ricoperta da un rivestimento anticorrosivo e talvolta da un doppio rivestimento in acciaio. La resistenza metrica del cavo da installare dipende dalla lunghezza necessaria per ottenere una distribuzione uniforme del calore desiderato su una determinata superficie.

I produttori stanno realizzando cavi di diversa resistenza, da 0.15 a 2.55 ohm/m, per rispondere a tutte le esigenze.

(1938 modern technology, electrical horticulture applications).



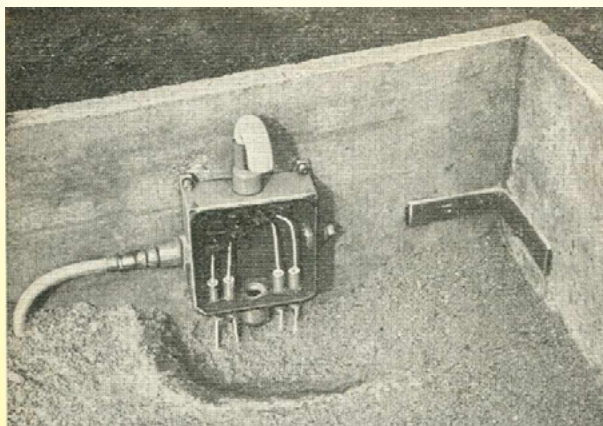
Impianto orticolo riscaldato con l'elettricità
(1938 modern technique, electrical heating applications for horticulture.)

A causa del continuo miglioramento dei nostri prodotti, i disegni, le descrizioni e le caratteristiche utilizzate in queste schede tecniche sono solo a titolo indicativo e possono essere modificate senza preavviso.

Nel 1956, 2,500 aziende agricole francesi ne erano dotate, con una potenza totale installata di circa 5000 kW e un consumo annuo (esclusivamente notturno) di 3-4 milioni di kWh.

(Riscaldamento con cavi flessibili interrati. 1956 Riscaldamento elettrico per orticoltura (Ultimheat Museum))

Nel 1957, il manuale EDF descrive le applicazioni del riscaldamento elettrico in orticoltura. I valori raccomandati vanno da 150-200 W/m² per le tende da sole esterne e 80-120 W/m² per i ripiani delle serre.



Riscaldamento elettrico del terreno, con l'arrivo dei cavi scaldanti (1957, EDF Manual, Ultimheat Museum))

Varie applicazioni dei cavi scaldanti

La comparsa nel 1929-1930 e lo sviluppo di cavi scaldanti per uso orticolo hanno dato origine ad altre applicazioni. Impermeabili e rivestiti con una guaina meccanica di protezione, potevano essere facilmente utilizzati da soli. Non era più necessario integrarli in un involucro come i cavi scaldanti dei tessuti e delle piccole apparecchiature domestiche. La schermatura in piombo manteneva il cavo flessibile, garantendo al contempo una certa resistenza alla temperatura. La tecnologia degli isolanti si è evoluta fino a garantire una maggiore resistenza alla temperatura, aumentando gradualmente la gamma di applicazioni.

Già nel 1938 erano state realizzate alcune realizzazioni industriali con alcuni di questi cavi scaldanti, come forni per l'essiccazione di fili smaltati, tubature d'acqua riscaldate per evitare il congelamento, serbatoi per soluzioni fotografiche e serbatoi di paraffina. Questi cavi sono stati poi utilizzati per il riscaldamento a bassa temperatura di liquidi e aria, come forni di essiccazione, forni a camera, pareti e pavimenti riscaldati.

(1938 Protected Elements,, Gautheret)

Nel 1946, la società E Clin di Chartes (Toilectro) depositò un brevetto (FR928369) per il cartone riscaldante per soffitti e pannelli riscaldanti. Sembra che a questo brevetto non sia seguita alcuna produzione.

Questo concetto di soffitto riscaldato portò a diversi esperimenti. Sembra che il primo abbia avuto luogo nel 1950 a Basilea, dove un negozio fu dotato di un soffitto realizzato con cavi scaldanti da 14.4 kW inseriti in tubi di rame, posti a 12 cm di distanza l'uno dall'altro e incassati nell'intonaco del soffitto. La temperatura del soffitto non superava i 45°C.

(ASE Bulletin, 2 September 1950, 1951 BIP N 153 Arts ménagers).

Nel 1963 fu realizzato il primo esempio francese di riscaldamento domestico: un cavo scaldante incassato nel pavimento. Fu presentato alla fiera internazionale dell'edilizia dall'azienda Panélaç. Funzionava per accumulo termico durante le "ore non di punta" (1963 Domestic equipment N92, Ultimheat Museum).

Nel 1966, come per le coperte termiche, il silicone modificò il design dei cavi e dei tessuti flessibili per il riscaldamento industriale.

Sul mercato si cominciarono a trovare cavi scaldanti costituiti da una singola o doppia resistenza in Fe-Ni-Cr o in nichel-argento, protetti elettricamente da guaine o trecce di lana di vetro, o di lana di vetro e gomma siliconica.

Per le applicazioni industriali (forni di essiccazione, riscaldamento di liquidi) e per il tracciamento elettrico in agricoltura, questi cavi scaldanti erano protetti meccanicamente da guaine flessibili in piombo, acciaio o rame. Il loro diametro variava da 4 a 9 mm, per una resistenza lineare da 0.25 a 100 Ω per metro e una potenza generale di 30-40 W/m.

(1966 Electric Heating elements, Ultimheat Museum)

Lo sviluppo di cavi autoregolanti in polietilene-carbonio alla fine degli anni '60 ha aperto una nuova strada per il mercato dei sistemi di tracciamento elettrico, dopo che le loro applicazioni iniziali nelle coperte per il riscaldamento domestico avevano subito una battuta d'arresto.

Pochi anni dopo, nel 1975, nella regione di Cher sono stati effettuati test per il riscaldamento dei marciapiedi con cavi scaldanti (Gazzetta ufficiale del 14 gennaio 1976).



Cavi scaldanti flessibili, con isolamento in PVC, silicone, PTFE o poliolefina, che utilizzano cavi metallici resistivi o autoregolanti conduttori, è diventato un nuovo importante ramo del riscaldamento elettrico, con nuove opportunità che si sono aperte con l'emergere di nuovi prodotti. Tra gli esempi vi sono i cavi scaldanti per le finestre refrigerate, i cavi riscaldati per il tracciamento elettrico, i sistemi antigelo per le tubazioni, lo sghiacciamento delle strade, la rimozione della neve dai tetti, la protezione antigelo per i contatori e il riscaldamento elettrico domestico a pavimento.

Elementi riscaldanti flessibili a filamento di vetro e ad alta temperatura, con isolamento in fibra di vetro per applicazioni ad alta temperatura.

La comparsa di un nuovo materiale isolante "tessile" che poteva essere tessuto - il filamento di vetro - ha rivoluzionato la produzione di elementi riscaldanti flessibili. Inventato e prodotto per la prima volta negli Stati Uniti da Owens Corning nel 1937, apparve in Francia nel 1938. Ma è solo intorno al 1952-1954 che questa fibra viene prodotta industrialmente su licenza in Francia. Questa fibra flessibile (chiamata anche seta di vetro perché il diametro dei filamenti era simile a quello della seta) è formata da vetro fuso a 1300°C. Viene poi estrusa e allungata. Viene poi estrusa e stirata in filamenti (strands) con un diametro medio tra i 5 e i 9 micron combinati in singoli fili da 100 a 600 filamenti. Questi singoli fili vengono poi raggruppati e "attorcigliati" per formare i cordoni che costituiscono il nucleo degli elementi riscaldanti flessibili, o l'involucro dei fili elettrici.

Il filamento di vetro è un eccellente isolante elettrico, non infiammabile e resistente alle alte temperature. È stato anche intrecciato e tessuto e, non appena è apparso, è stato utilizzato per la produzione di fogli e tessuti. In forma ridotta, veniva utilizzato per rinforzare le plastiche stampate. Già nel 1948, i tessuti di vetro furono utilizzati da Tentation per la produzione di coperte elettriche, come già facevano alcuni produttori americani. Inoltre, sostituì rapidamente molte applicazioni dell'amianto, tra cui l'anima conduttrice attorno alla quale venivano avvolti i fili conduttori dei cavi scaldanti.



Fasci di filamenti di vetro che formano un unico filo (Fabbricazione di filamenti di vetro, intorno al 1960, lezione della scuola tessile di Verviers in Belgio, Ultimheat Museum)



Prospetto del 1948 del marchio Tentation, prodotto dalla Società Barrière (Ultimheat Museum)

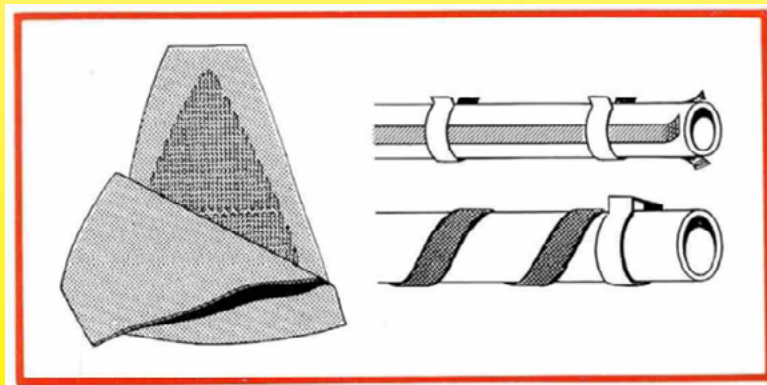
Intorno al 1960 sono stati introdotti sul mercato francese gli elementi riscaldanti flessibili ad alta temperatura, contenenti una resistenza al nichel-cromo o al nichel racchiusa in un tessuto di vetro. Questa tecnica permetteva di raggiungere una temperatura massima di 550°C.

In questo modo sono stati prodotti nastri o bande, ma anche semplici tessuti di forme diverse, che potevano essere adattate a qualsiasi superficie assemblando i tessuti semplici nel modo desiderato.

Grazie alla loro flessibilità e resistenza alla temperatura, venivano utilizzati per riscaldare autoclavi, serbatoi, vasche, tubi, tubature e apparecchiature di laboratorio (Fig. 2 1).

Molto più potenti dei cordoni delle coperte elettriche domestiche, alcune bande potevano fornire una potenza superficiale di 0.4 fino a 1.25 W/cm².

Sostituendo il vetro con il quarzo, era possibile raggiungere gli 800°C (1966 Elementi riscaldanti, Ultimheat Museum).



Tessuti e tessuti riscaldanti flessibili in tessuto di vetro (1966 Electric Heating elements, Ultimheat Museum)



Poco prima del 1966, iniziarono a comparire sul mercato elementi riscaldanti industriali realizzati con un deposito di grafite su tessuto di vetro. La resistenza consisteva in una rete di fasci sottilissimi di fibre di vetro e in una rete ricoperta da uno strato di grafite colloidale di spessore regolare. Il tessuto risultante era flessibile e la sua resistenza elettrica poteva essere regolata in base allo spessore del deposito. La temperatura massima consentita era di circa 220°C e, per quanto riguarda gli elementi riscaldanti in fibra di carbonio apparsi successivamente, il coefficiente di temperatura era leggermente negativo.

Una delle applicazioni di lunga data di questi tessuti in fibra di vetro e dei fili scaldanti in nichel-cromo è stato il riscaldatore di palloni da laboratorio. Il tessuto è stato poi lavorato a maglia, spesso a mano, per produrre elementi riscaldanti semicircolari.



1913-1980 Tessuti riscaldati in amianto ad alta temperatura

Alla fine del 1913 fu fondata a Parigi la società E. Clin et Compagnie. La sua attività si basava sulla tessitura di elementi riscaldanti flessibili con una catena di amianto e trama in filo scaldante resistente. Si trattava di una tecnologia simile a quella di Camille Hergott. Tuttavia, era destinata più all'uso con le alte temperature. A questo scopo utilizzava telai per la realizzazione di passamanerie. La maggior parte dei tessuti riscaldanti sviluppati con il marchio Toilectro furono utilizzati in apparecchi elettrici rigidi che richiedevano alte temperature, come radiatori, tostapane e stufe. Essendo facili da piegare, sono stati utilizzati anche in dispositivi come le macchine per il caffè e i riscaldatori per letti ad accumulo per coprire le vasche per il riscaldamento dei liquidi.

Questi tessuti riscaldanti erano formati da un telaio in costantana o nichel-cromo e da una catena di fili di amianto. I fili erano distanziati come in un setaccio che creava ventilazione e quindi produceva un'eccellente efficienza termica. Una tela tesa verticalmente all'aria aperta raggiungeva una temperatura di circa 100°C, per un consumo di 0.4 watt per cm² e 250°C per 2 watt per cm². A 3W/cm² i fili si arrossavano e distruggevano l'amianto.

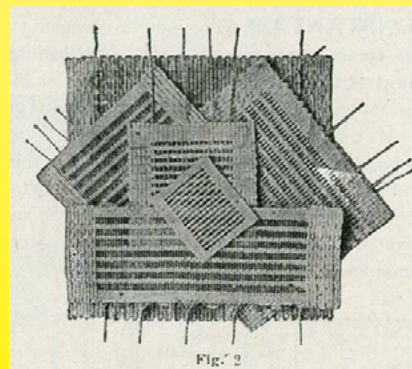
Nel 1921, Clin brevettò dei tessuti riscaldanti in cui la tela, isolata tra lamelle di mica, era montata in un telaio metallico. In questo modo si formava un sistema rigido che consentiva una potenza massima di 5 watt per cm². (Informazioni tratte dal catalogo Toilectro, 1939)

Clin produsse anche una gamma di tappetini riscaldanti semi-flessibili, con una potenza superficiale inferiore di 0.04W/cm² (50W per 35cm x 35cm).

La produzione di queste resistenze, ampiamente utilizzate nei radiatori e nei convettori elettrici domestici, è proseguita senza modifiche tecniche fino agli anni 1980-85. Oltre al costo contenuto, questa resistenza era particolarmente silenziosa, senza rumori di dilatazione. I principali produttori erano Clin (Toilectro), La Toile Electronique, Noirot e Thomson.



E. Clin and Cie nella rivista General Electricity Review, 1922.

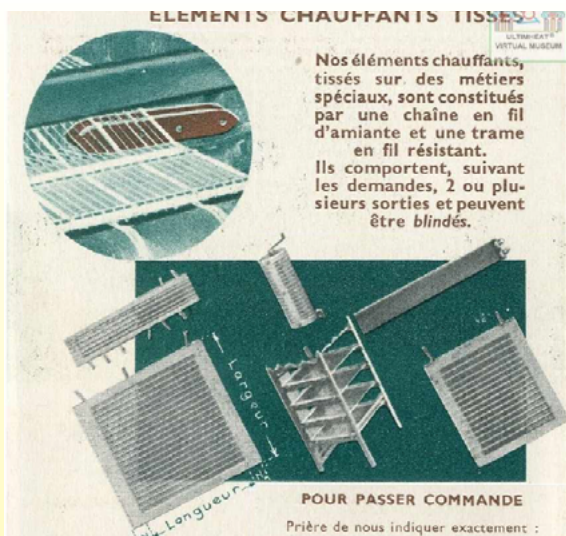


Tessuto riscaldante in amianto Toilectro (catalog 1931). Il 12 maggio 1921, E. Clin brevettò una tela elettrica con rinforzo in lastre di mica (577486).

A causa del continuo miglioramento dei nostri prodotti, i disegni, le descrizioni e le caratteristiche utilizzate in queste schede tecniche sono solo a titolo indicativo e possono essere modificate senza preavviso.



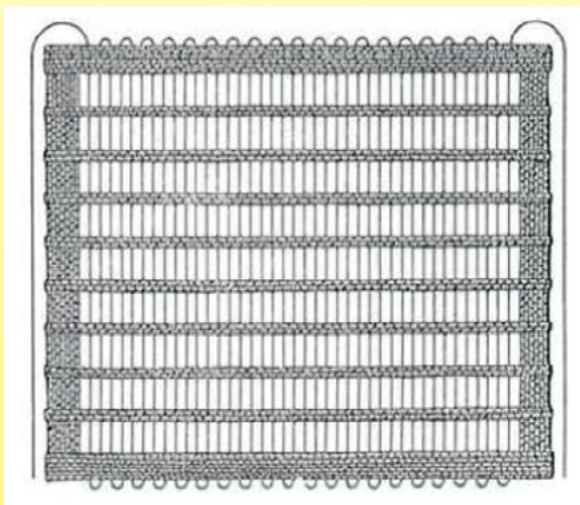
A causa del continuo miglioramento dei nostri prodotti, i disegni, le descrizioni e le caratteristiche utilizzate in queste schede tecniche sono solo a titolo indicativo e possono essere modificate senza preavviso.



1939 Elementi in tessuto di amianto (Noirot Catalog 1939, Ultimheat Museum)



Cavi scaldanti non armati con anima in amianto, per applicazioni industriali (Noirot Catalog 1939, Ultimheat Museum)



Tessuto riscaldante con catena in amianto, utilizzabile fino a 450°C (1950 Ohmewatt)

SEPTEMBRE 1960
ÉLÉMENTS TISSÉS ÉCHAUFFANTS POUR TOUTES APPLICATIONS
Toile-électronique - S.A.
163^{ème} RUE DE CHARONNE - PARIS - XI^e
Tél. 1 VOL. 10-80

Voici les caractéristiques des principales toiles de chauffage "TOILECTRO" et "THOMSON". Vous pouvez vous faire livrer autres renseignements qui ne figurent pas dans ce tableau.

Vous pouvez acheter toutes toiles suivant dessin ou modèle. Pour les toiles simples, nous indiquons les dimensions totales sur la largeur, ainsi que la position et le usage. Une toile peut être livrée avec bordures métalliques en sur-mesure suivant notes.

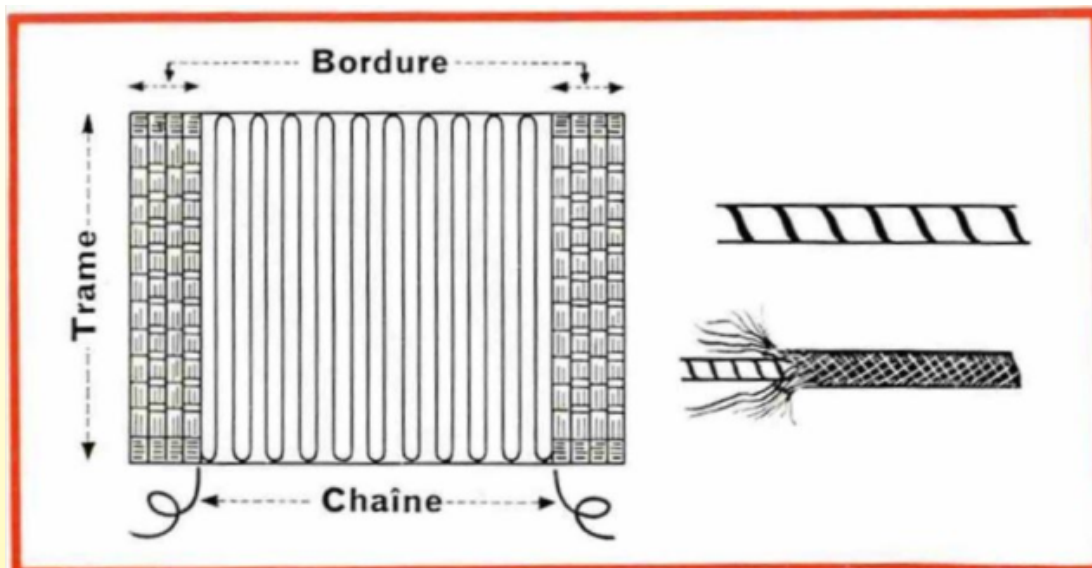
VOUS SOUSCRIPTIONS CROISSANTES, sans attendre au prix de vente.

VOUS SOUSCRIPTIONS CROISSANTES, sans attendre au prix de vente.

ÉLÉMENTS TISSÉS POUR RADIATEURS "THOMSON"									
Modèles	Nombre de toiles	Type	Dimensions par mètre de largeur	Travaux en %	Classe	Surface en m ²	Résistance	Prix Base par mètre	Prix avec taxes par mètre
R 500	1	R 404	900	210	245	35	300	100	100
R 515	1	R 402	900	185	245	35	300	100	100
R 520	1	R 400	900	185	245	35	300	100	100
R 525	1	R 404	900	210	245	35	300	100	100
R 530	1	R 404	1.000	210	245	35	300	100	100
R 535	1	R 405	1.000	210	245	35	300	100	100
R 540	1	R 405	1.000	210	245	35	300	100	100
R 545	1	R 406	1.000	210	245	35	300	100	100
R 550	1	R 406	1.000	210	245	35	300	100	100
R 555	1	R 407	1.000	210	245	35	300	100	100
R 560	1	R 407	1.000	210	245	35	300	100	100
R 565	1	R 408	1.000	210	245	35	300	100	100
R 570	1	R 408	1.000	210	245	35	300	100	100
R 575	1	R 409	1.000	210	245	35	300	100	100
R 580	1	R 409	1.000	210	245	35	300	100	100
R 585	1	R 410	1.000	210	245	35	300	100	100
R 590	1	R 410	1.000	210	245	35	300	100	100
R 595	1	R 411	1.000	210	245	35	300	100	100
R 600	1	R 411	1.000	210	245	35	300	100	100
R 605	1	R 412	1.000	210	245	35	300	100	100
R 610	1	R 412	1.000	210	245	35	300	100	100
R 615	1	R 413	1.000	210	245	35	300	100	100
R 620	1	R 413	1.000	210	245	35	300	100	100
R 625	1	R 414	1.000	210	245	35	300	100	100
R 630	1	R 414	1.000	210	245	35	300	100	100
R 635	1	R 415	1.000	210	245	35	300	100	100
R 640	1	R 415	1.000	210	245	35	300	100	100
R 645	1	R 416	1.000	210	245	35	300	100	100
R 650	1	R 416	1.000	210	245	35	300	100	100
R 655	1	R 417	1.000	210	245	35	300	100	100
R 660	1	R 417	1.000	210	245	35	300	100	100
R 665	1	R 418	1.000	210	245	35	300	100	100
R 670	1	R 418	1.000	210	245	35	300	100	100
R 675	1	R 419	1.000	210	245	35	300	100	100
R 680	1	R 419	1.000	210	245	35	300	100	100
R 685	1	R 420	1.000	210	245	35	300	100	100
R 690	1	R 420	1.000	210	245	35	300	100	100
R 695	1	R 421	1.000	210	245	35	300	100	100
R 700	1	R 421	1.000	210	245	35	300	100	100
R 705	1	R 422	1.000	210	245	35	300	100	100
R 710	1	R 422	1.000	210	245	35	300	100	100
R 715	1	R 423	1.000	210	245	35	300	100	100
R 720	1	R 423	1.000	210	245	35	300	100	100
R 725	1	R 424	1.000	210	245	35	300	100	100
R 730	1	R 424	1.000	210	245	35	300	100	100
R 735	1	R 425	1.000	210	245	35	300	100	100
R 740	1	R 425	1.000	210	245	35	300	100	100
R 745	1	R 426	1.000	210	245	35	300	100	100
R 750	1	R 426	1.000	210	245	35	300	100	100
R 755	1	R 427	1.000	210	245	35	300	100	100
R 760	1	R 427	1.000	210	245	35	300	100	100
R 765	1	R 428	1.000	210	245	35	300	100	100
R 770	1	R 428	1.000	210	245	35	300	100	100
R 775	1	R 429	1.000	210	245	35	300	100	100
R 780	1	R 429	1.000	210	245	35	300	100	100
R 785	1	R 430	1.000	210	245	35	300	100	100
R 790	1	R 430	1.000	210	245	35	300	100	100
R 795	1	R 431	1.000	210	245	35	300	100	100
R 800	1	R 431	1.000	210	245	35	300	100	100
R 805	1	R 432	1.000	210	245	35	300	100	100
R 810	1	R 432	1.000	210	245	35	300	100	100
R 815	1	R 433	1.000	210	245	35	300	100	100
R 820	1	R 433	1.000	210	245	35	300	100	100
R 825	1	R 434	1.000	210	245	35	300	100	100
R 830	1	R 434	1.000	210	245	35	300	100	100
R 835	1	R 435	1.000	210	245	35	300	100	100
R 840	1	R 435	1.000	210	245	35	300	100	100
R 845	1	R 436	1.000	210	245	35	300	100	100
R 850	1	R 436	1.000	210	245	35	300	100	100
R 855	1	R 437	1.000	210	245	35	300	100	100
R 860	1	R 437	1.000	210	245	35	300	100	100
R 865	1	R 438	1.000	210	245	35	300	100	100
R 870	1	R 438	1.000	210	245	35	300	100	100
R 875	1	R 439	1.000	210	245	35	300	100	100
R 880	1	R 439	1.000	210	245	35	300	100	100
R 885	1	R 440	1.000	210	245	35	300	100	100
R 890	1	R 440	1.000	210	245	35	300	100	100
R 895	1	R 441	1.000	210	245	35	300	100	100
R 900	1	R 441	1.000	210	245	35	300	100	100
R 905	1	R 442	1.000	210	245	35	300	100	100
R 910	1	R 442	1.000	210	245	35	300	100	100
R 915	1	R 443	1.000	210	245	35	300	100	100
R 920	1	R 443	1.000	210	245	35	300	100	100
R 925	1	R 444	1.000	210	245	35	300	100	100
R 930	1	R 444	1.000	210	245	35	300	100	100
R 935	1	R 445	1.000	210	245	35	300	100	100
R 940	1	R 445	1.000	210	245	35	300	100	100
R 945	1	R 446	1.000	210	245	35	300	100	100
R 950	1	R 446	1.000	210	245	35	300	100	100
R 955	1	R 447	1.000	210	245	35	300	100	100
R 960	1	R 447	1.000	210	245	35	300	100	100
R 965	1	R 448	1.000	210	245	35	300	100	100
R 970	1	R 448	1.000	210	245	35	300	100	100
R 975	1	R 449	1.000	210	245	35	300	100	100
R 980	1	R 449	1.000	210	245	35	300	100	100
R 985	1	R 450	1.000	210	245	35	300	100	100
R 990	1	R 450	1.000	210	245	35	300	100	100
R 995	1	R 451	1.000	210	245	35	300	100	100
R 1000	1	R 451	1.000	210	245	35	300	100	100

Tessuto riscaldante in amianto (1960 Toile-électronique, Ultimheat Museum)

“L’amianto ha una grande flessibilità, una buona resistenza alle vibrazioni e non è fragile. Si utilizza spesso una miscela (di tipo commerciale) composta dall’85% di amianto e dal 15% di tessuto (cotone, fibran), con una temperatura massima di 250°C. Esistono anche altre due qualità che favoriscono temperature più elevate (450 e 800°C). In pratica, l’amianto viene utilizzato principalmente per temperature che non superano i 450°C, o 600°C in circostanze eccezionali, se utilizzato sull’oggetto. L’amianto viene utilizzato principalmente sotto forma di tela, con la catena che costituisce l’isolamento e il telaio che costituisce la parte di riscaldamento elettrico. La catena è costituita da un gran numero di fili sottili di amianto. I fili dell’ordito sono distanziati in base all’applicazione desiderata. La composizione del telaio varia notevolmente a seconda delle dimensioni e dell’applicazione desiderata. I metalli più utilizzati sono il nichel-cromo, la costantana e le leghe di nichel, spesso sotto forma di fili e talvolta di nastri o corde. La sezione dei fili è piccola, ad esempio da 0.10 a 1.30 mm. Quando il conduttore deve trovarsi nella parte superiore, i fili sono raggruppati parallelamente l’uno all’altro. La disposizione del telaio può essere molto diversa, a seconda dell’uso previsto dell’elemento. Ad esempio, può trattarsi di un singolo circuito composto da un unico filo o da più fili raggruppati in parallelo, con i conduttori regolarmente distanziati (o meno), di circuiti multipli, che forniscono energia trifase o bifase, o di un possibile raggruppamento in serie o in parallelo, ecc. Queste tele hanno un bordo in filo d’amianto più spesso della catena e spesso di qualità inferiore. Nella produzione di tessuti, l’unico limite è la dimensione del telaio, la larghezza della sua struttura, di solito da 20 a 800 mm. Gli elementi forniti sono di superficie relativamente ridotta per motivi meccanici e pratici (pezzi di ricambio), rispetto alle possibilità dei telai di tessitura (eccezionale massimo di 1 m2). L’amianto ha un basso isolamento elettrico, quindi le tele sono solitamente fissate ai loro supporti con barili di pietra ollare o porcellana, fette di mica, ecc. In alcuni casi, esse sostengono le resistenze e sono a loro volta tenute in posizione da un telaio metallico. Un’altra importante applicazione è quella dei cavi scaldanti, costituiti da una perlina di amianto calibrata su cui è avvolto il conduttore metallico, ricoperto (o meno) da una treccia di amianto o da altre sostanze isolanti”. (1966 Electric Heating elements, Ultimheat Museum)



Tessuto riscaldante in amianto, corda e treccia riscaldante in amianto (elementi riscaldanti elettrici, 1966, Ultimheat Museum)

Nell'agosto 1977, la consapevolezza della pericolosità dell'amianto ha portato a un primo decreto sulla protezione dei lavoratori esposti alla polvere di amianto, seguito da un divieto totale dell'amianto in Francia nel 1997. Di conseguenza, questi tipi di elementi riscaldanti sono scomparsi dal mercato.

Tessuti plastificati e nastri riscaldanti

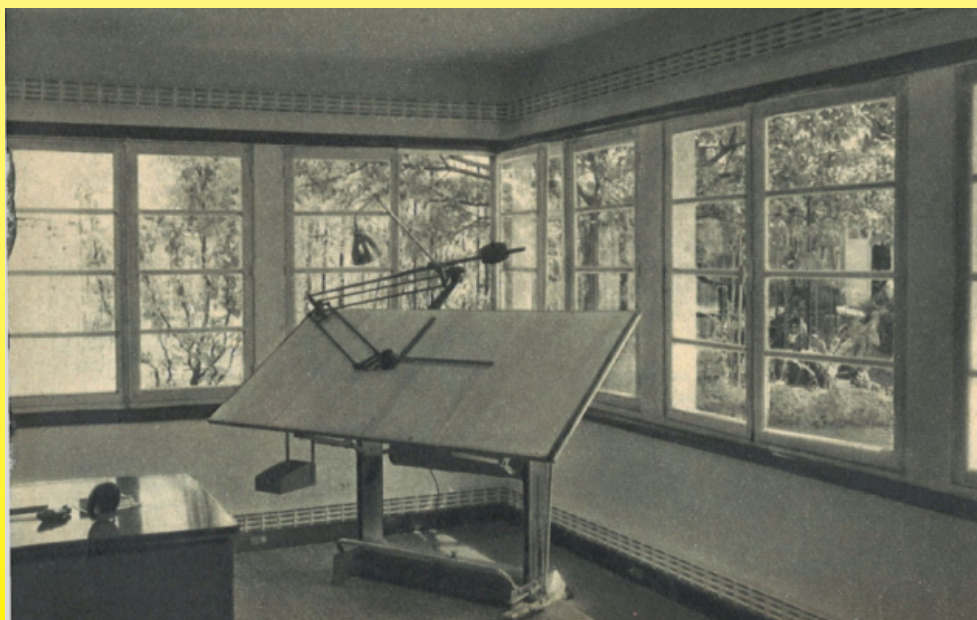
Sviluppati nel 1940 con un isolamento in gomma, questi tessuti flessibili sono stati rapidamente utilizzati per lo sbrinamento delle ali degli aerei.

All'inizio degli anni '60, in seguito allo sviluppo di elastomeri in PVC e silicone, sono comparsi i primi elementi riscaldanti flessibili per uso industriale sotto forma di nastri e piastre. La maggior parte dell'isolamento era costituito da una resina elastomerica polimerizzata o vulcanizzata attorno a un filo scaldante. Gli elastomeri utilizzati erano PVC, silicone e talvolta neoprene.

Esistevano anche tele intrecciate, realizzate con un foglio con una catena di amianto e un telaio in Ni-Cr o costantana, inglobati in un gel di silicone. Questi blocchi flessibili erano prodotti con uno spessore da 2.5 a 5 mm, in formato rettangolare (fino a 0.90 x 0.20 m) o quadrato (fino a 0.50 x 0.50 m), con densità di potenza variabili, da 0.4 a 1 W/cm². La loro temperatura massima era di 250°C.

Nel corso degli anni, la loro tecnologia si è evoluta e sono stati realizzati utilizzando due strisce di silicone rinforzato con fibra di vetro, vulcanizzate tra loro e inserite in un foglio di fili scaldanti.

Questa tecnica è oggi ampiamente utilizzata a livello industriale per il riscaldamento di superfici piane, fusti cilindrici e fusti riscaldanti.



Il nastro riscaldante Rubancalor, prodotto da RAS, avvolge non solo i soffitti, ma anche le basi delle pareti (1958 Ram- bert, Le chauffage, Ultimheat Museum).

Nello stesso periodo sono state realizzate anche strisce riscaldanti costituite da conduttori paralleli, inseriti in un nastro di polivinile, che costituivano un nastro largo 13 mm e che consentivano una potenza specifica di 20-25 W/m fino a 100°C.

(1966 Electric heating elements)



Riscaldatori in silicone, nastri per tracciare il calore, fogli per riscaldare superfici e fusti (Ultimheat catalog, 2012)

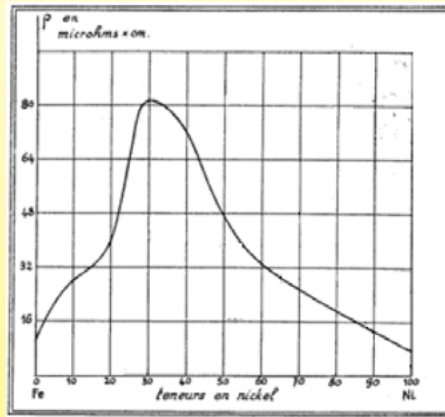


Seconda parte: Evoluzione tecnologica degli elementi riscaldanti

Fili scaldanti in metallo

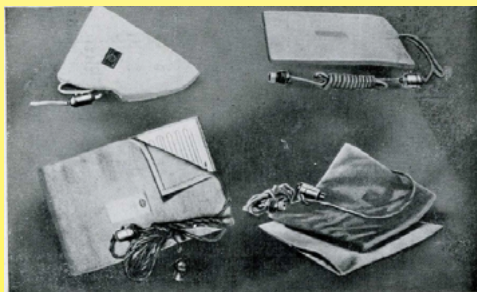
Quando Camille Hergott sviluppò i primi elementi riscaldanti flessibili, la sua ricerca si concentrò sui conduttori di nichel. La scelta era dovuta all'elevato coefficiente di temperatura, che lo rendeva inossidabile e autoregolante (grazie alla doppia resistività tra 20 e 200°C). Altri metalli utilizzati alla fine del XIX secolo per gli elementi riscaldanti erano il platino (costoso), il ferro (ossidabile), l'alpacca (basso coefficiente di temperatura), il rame (bassissima resistività).

Il ferro-nichel, apparso poco dopo, permetteva di limitare la lunghezza dei fili scaldanti necessari, perché aveva una maggiore resistività. La lega più resistiva utilizzata per gli elementi riscaldanti era composta per il 30% da ferro e per il 70% da nichel. La sua resistività variava poco con la temperatura (coefficiente di temperatura 0.0009°C, cioè 5 volte meno del nichel puro a 0.0054). Essendo fondamentalmente antiruggine alle alte temperature, venivano utilizzati principalmente in stufe, radiatori e tostapane.



Variation de la resistivite: curvee respecto al contenuto di nichel nelle leghe ferro-nichel (La Nature, 1934, Nickel alloys and their applications, P215)

Lo sviluppo delle leghe di nichel dal 1900 al 1940 ha dato origine a leghe resistive di nichel-cromo e a leghe multiple di rame-nichel. Come per i ferro-nichel, l'alta resistività e la resistenza alla temperatura erano i parametri principali per l'utilizzo di questi prodotti. Le leghe dovevano anche avere un basso coefficiente di temperatura, come il Costantana e il Driver-Harris Advance, in modo che le loro caratteristiche non fossero influenzate dalla temperatura. Il loro utilizzo in coperte riscaldanti e termoplasmii richiedeva l'aggiunta di un sistema di limitazione della temperatura.



1930 Compressori elettrici con elementi riscaldanti Advance (Drivers Harris, 1930 catalog, Ultimheat Museum)

ALLIAGES R. N. C. POUR RÉSISTANCES ÉLECTRIQUES			
Propriétés	RNC-1	RNC-2	RNC-3
Resistivité à 15°	100 ± 4 microhms $\frac{1}{100} \text{cm}^2$	111 ± 4 microhms $\frac{1}{100} \text{cm}^2$	100 ± 4 microhms $\frac{1}{100} \text{cm}^2$
Coefficient de température de la resistivité, valeur moyenne entre 0° et 100°	0 $\Delta R/R$ 0,30 à 0,35 x 10 ⁻⁴	0 $\Delta R/R$ 0,10 à 0,15 x 10 ⁻⁴	0 $\Delta R/R$ 0,05 à 0,08 x 10 ⁻⁴
Pouvoir thermoélectrique par rapport au zéro	+ 0,4 ± 0,5 microvolts par degré	+ 0,4 ± 0,7 microvolts par degré	+ 0,4 ± 0,5 microvolts par degré
Densité	8,05	8,25	8,45
Point de fusion	1.430°	1.450°	1.475°
Température limite d'emploi	600-700°	600-1.000°	1.100-1.200°
Applications	Réchauffeurs, Chauffage aux températures moyennes, Chauffage électrique, Chauffage domestique.	Radiateurs, Chauffage aux températures élevées, Four à traitement, Appareils de mesure.	Radiateurs industriels, Chauffage aux températures très élevées, Appareils de laboratoire, etc., Résistance de mesure.

Nel 1933 le fabbriche Imphy offrono fili resistivi in 3 diverse leghe di nichel-cromo, chiamate RNC 1, 2 e 3 (Resistive Nickel Chrome). L'RNC1 era adatto per il riscaldamento di coperte. Presentava un forte aumento della resistività in relazione alla temperatura, che forniva un effetto di autoregolazione (da 0.0030 a 0.0035 $\Omega / \Omega / ^\circ\text{C}$).

A causa del continuo miglioramento dei nostri prodotti, i disegni, le descrizioni e le caratteristiche utilizzate in queste schede tecniche sono solo a titolo indicativo e possono essere modificate senza preavviso.



A causa del continuo miglioramento dei nostri prodotti, i disegni, le descrizioni e le caratteristiche utilizzate in queste schede tecniche sono solo a titolo indicativo e possono essere modificate senza preavviso.

Intorno al 1934, Driver Harris produsse una lega al 28% di ferro e al 72% di nichel con un coefficiente di temperatura elevato, chiamata Hytemco. (Coefficiente di temperatura elevato). Questa lega aveva un coefficiente di temperatura compreso tra 0.0048 e 0.0053 $\Omega / \Omega / ^\circ\text{C}$, il che la rende molto simile al nichel puro. Ma la sua resistività era doppia, il che ha permesso di ridurre la lunghezza dei fili necessari. Utilizzato nelle coperte riscaldati, svolgeva un'importante funzione di autoregolazione.

Nel corso degli anni, Harris ha sviluppato una serie di leghe con un elevato coefficiente di temperatura, in particolare:

- Lega 99: (99.8% di nichel puro): 0.006 $\Omega / \Omega / ^\circ\text{C}$
- Nichel di grado A: 0.005 $\Omega / \Omega / ^\circ\text{C}$
- Nichel di grado E: 0.0045 $\Omega / \Omega / ^\circ\text{C}$
- Hytemco: 0.0045 $\Omega / \Omega / ^\circ\text{C}$
- Permanickel: 0.0036 $\Omega / \Omega / ^\circ\text{C}$
- Lega 152: 0.0035 $\Omega / \Omega / ^\circ\text{C}$
- Lega 146: 0.0032 $\Omega / \Omega / ^\circ\text{C}$

Leghe simili sono state sviluppate da altri metallurgisti con i nomi Alloy 120, MWS-120, Balco, HAI-380, NIFE 5200, Kanthal 70, Alloy K70, Nifethal 70; Pelcoloy.

Nel 2015, le leghe di ferronichel Hytemco di Driver Harris, ora chiamate leghe PTC, sono state standardizzate in Cina (Standard JB/T 12515-2015) in base al loro coefficiente di temperatura, per consentire un approccio migliore alla creazione di temperature auto-stabilizzanti nelle coperte riscaldate. A seconda dei modelli, il loro coefficiente di temperatura varia da 0.003 a 0.00465 $\Omega / \Omega / ^\circ\text{C}$.

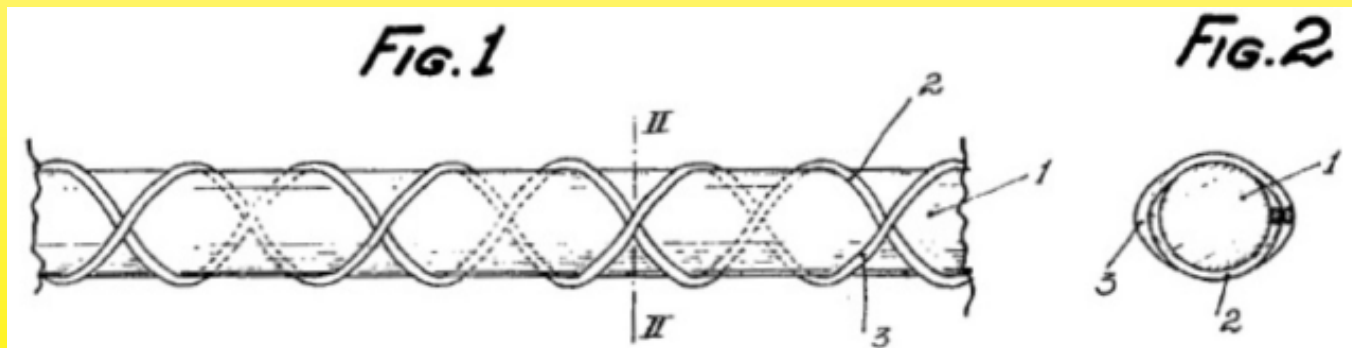
Codice della lega*	Composizione nominale%		
	Fe	Or	mn
P-4650	18.0	82.0	-
P-4350	19.0	81.0	-
P-4050	20.0	80.0	-
P-3750	21.0	79.0	-
P-3550	20.2	79.0	0.8
P-3350	22.0	78.0	-
P-3150	23.0	77.0	-
P-3000	21.5	77.0	1.5

Tabella della composizione delle leghe di nichel con effetto PTC (Standard JB/T 12515-2015)

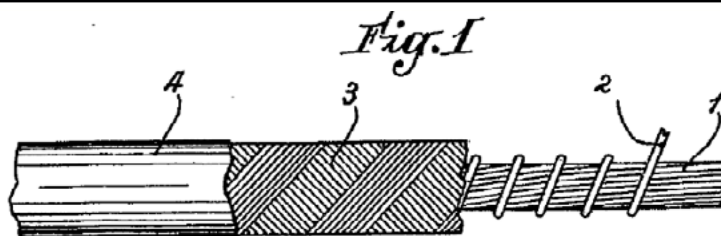
* Le 4 cifre dopo la lettera P indicano il valore nominale del coefficiente di temperatura. Ad esempio 4650 = significa 0.004650 $\Omega / \Omega / ^\circ\text{C}$

Metodi di produzione dei cavi scaldanti per coperte

Nel 1949, Léonard Julien Degois di Limoges, studiando i motivi per cui i fili scaldanti delle coperte si rompevano, sviluppò un nuovo metodo di avvolgimento del conduttore di riscaldamento su un'anima tessile. Propose un doppio avvolgimento in direzioni opposte, in modo che gli avvolgimenti si intersecassero. I fili non si piegavano più. Questa tecnica fu poi implementata da Jidé, fondata poco dopo, che produceva coperte termiche. Con questa invenzione divenne noto come "l'inventore delle resistenze per coperte termiche".



1949 filo scaldante con avvolgimento incrociato (Léonard Julien Degois patent)



Già nel 1949, Tissélec depositò un primo brevetto per un cavo scaldante il cui rivestimento esterno (3) era ricoperto da un elastomero (4) di tipo gomma, pvc o polietilene per migliorare l'isolamento, in particolare nei casi in cui il rivestimento era bagnato. (Brevetto FR 982675 registrato il 13 giugno 1951).

Intorno al 1955, in Francia, vennero rilasciate per la prima volta le leghe autoregolanti Hytemco da diversi produttori di coperte termiche. Questo eliminò la necessità di termostati di sicurezza. Nel 1958, uno dei maggiori produttori francesi, Electro-Rivoli (marchio Vedette), dichiarò che il suo sistema di regolazione era gestito da autoregolatori svedesi (molto probabilmente Kanthal 70, noto anche come Nifethal 70).

Da quel momento in poi, i due diversi sistemi esistevano entrambi nei termoplasmici e nelle coperte riscaldate.

- Il primo utilizzava coefficienti a bassa temperatura, come nichel-cromo 80/20 o rame-nichel, collegati a termostati che limitavano la temperatura.
- Il secondo utilizzava fili scaldanti con un coefficiente di temperatura elevato, molto vicino a quello del nichel, come Hytemco, Balco e Kanthal 70, che non richiedevano un termostato. Il nichel puro, utilizzato in origine, perse il suo fascino. Questo a causa della sua resistività, che richiedeva l'uso di una quantità doppia di filo.

La scelta tecnica dei produttori tra queste due soluzioni era puramente economica e sono ancora oggi in uso.

Negli anni '60, la maggior parte delle coperte riscaldate utilizzava un cavo scaldante da 7W/m e la maggior parte dei produttori è passata da fili di nichel-cromo o nichel a fili autoregolanti.



1960 ca. Officina di guipage per i cavi scaldanti utilizzati nelle coperte elettriche. (Ultimatheat Museum)



1960 ca. Cavo scaldante Calor, diametro 1.7 mm, filo scaldante singolo al nichel-cromo, diametro 0.08 mm, su un'anima di cotone leggermente attorcigliato per evitare che si pieghi. (Ultimatheat collection)



1960 ca. Cavo scaldante "Self-regulating" del marchio Ellesert, diametro 1.2 mm. L'anima centrale è costituita da un filo di cotone diritto circondato da una guipura composta da due fili di cotone di 0.1 mm di diametro avvolti da un filo di 0.8 mm Di passo. Poi c'è un guipure di 3 conduttori di nichel da 0.067 mm avvolti con un passo di 0.8 mm nella direzione opposta. In questo modo si evita che l'intera unità si avvolga (Ultimatheat collection)



1962 ca., cavo scaldante di marca Jidé. Cucito direttamente su uno dei lati della coperta riscaldante, non più tra due tessuti, ha quattro conduttori di nichel a spirale su un'anima di cotone, che sono poi ricoperti da un involucro molto sottile e quindi da una treccia di cotone. L'unità non è impermeabile ed è molto combustibile.



Misurazione della temperatura superficiale della coperta riscaldata (1960 ca, Vedette, Ultimheat Museum)



Filo scaldante flessibile, isolato in PVC, di diametro molto piccolo (2 mm), conduttore singolo di diametro 0.11 mm in lega di rame (probabilmente alpacca), avvolto su un'anima di poliestere di diametro 0.5 mm, utilizzato su una coperta riscaldante General Electric (Inghilterra), intorno al 1962. L'unità è molto combustibile. (Ultimheat Collection)

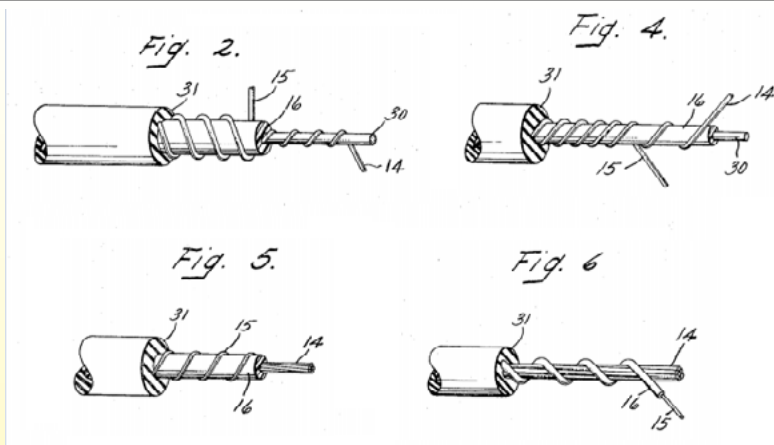
Nel 2019, i cavi scaldanti delle coperte sono composti da un'anima in fibra di vetro (a volte in fibra di poliestere), circondata da un filo scaldante a spirale. Il sistema è poi ricoperto da un isolamento flessibile, a base di PVC ad alta temperatura, resistente a 100°C. Questa soluzione è la meno costosa e la più comune. Una soluzione più professionale e quasi incombustibile consiste in un'anima in fibra di vetro, un filo scaldante a spirale e un isolamento in elastomero siliconico resistente fino a oltre 200°C.

Cavi scaldanti polimerici autoregolanti con coefficiente di temperatura positivo

Nel 1962, presso i laboratori della Douglas Aircraft, è stata fatta un'importante scoperta (US Pat. No. 3,238,355) sui polimeri e, in particolare, sul polietilene caricato con nanoparticelle di carbonio, che a temperatura ambiente è un semiconduttore. Si è scoperto che questo materiale, a una temperatura di circa 70°C, vede aumentare bruscamente la sua resistività, diventando un quasi-isolante elettrico

("Electrical Properties of Black Carbon Filled Polyethylene", Polymer Engineering and Science, giugno 1978, vol. 18, No. 8, pp. 649-653). "Polyethylene / Carbon Black Switching Materials", Journal of Applied Polymer Science, vol. 22, 1163-1165, 1978, Wiley & Sons, NY)

Già nel 1966, gli ingegneri della General Electric Phillip A. Sanford e William P. Somers idearono dei conduttori flessibili che utilizzavano questa proprietà per realizzare resistenze per coperte riscaldate. In questo modo si eliminava la necessità di limitatori di sicurezza, poiché il cuscino riscaldante regolava automaticamente la sua potenza non appena la temperatura diventava troppo alta. La potenza più confortevole per i cavi scaldanti a temperatura ambiente è risultata essere da 3 a 3.8 watt per metro.



1966 Primi cavi scaldanti autoregolanti per coperte elettriche (US Pat. No. 3410984, Phillip Sanford, for General Electric).

A seconda della composizione del polimero, della percentuale di particelle di carbonio e dello spessore, era possibile ottenere diverse temperature di stabilizzazione. Tuttavia, oltre al costo, la mancanza di flessibilità di questo polimero al 27% di carbonio altamente caricato rendeva i cavi scaldanti relativamente rigidi e privi della flessibilità necessaria per le coperte riscaldanti.

Inoltre, sono emersi rapidamente due importanti problemi tecnici che ne hanno impedito la commercializzazione. Il primo era legato all'elevata resistenza di contatto tra i conduttori e il semiconduttore in polietilene, dovuta alla difficoltà di unire i due elementi. Il secondo problema era la scarsa stabilità dell'elemento riscaldante, che presentava una resistività inferiore, presumibilmente a causa dell'elevata temperatura di esercizio e dei cicli termici. Ci sono voluti più di 10 anni per risolverlo e solo nel 1980 Sunbeam, il produttore americano di coperte riscaldanti, ha depositato il brevetto 4271350 per una versione affidabile di cavi scaldanti con un coefficiente di temperatura positivo. In questa evoluzione tecnica, il cavo scaldante veniva sottoposto a un ciclo di ricottura termica ad una temperatura di 150°C.

Questa temperatura era superiore alla temperatura di fusione del polietilene, che richiedeva una guaina di elastomero termoplastico ad alta temperatura e particolari precauzioni affinché i conduttori non si toccassero durante la ricottura. Le varie versioni di Sunbeam di applicazioni per coperte elettriche hanno anche migliorato la flessibilità del cavo scaldante.

All'inizio del 1984, le coperte riscaldanti Sunbeam che utilizzavano questo tipo di conduttore, senza termostati, sono apparse sul mercato americano.

Questa tecnologia continua ad essere utilizzata quasi esclusivamente da Sunbeam negli Stati Uniti. Permette di produrre coperte con un elevato potere calorifico, ma, anche se ridotto, i difetti originali sono ancora presenti, come la mancanza di flessibilità e la perdita di potere calorifico in seguito all'invecchiamento del polimero PTC.

Resistori in fibra di carbonio

Conosciuta fin dal 1860 grazie al lavoro del chimico britannico Joseph Wilson Swan, la fibra di carbonio è stata utilizzata per la prima volta a livello commerciale nel 1879, quando Thomas Edison l'ha prodotta dalla fibra di bambù per realizzare lampadine a incandescenza.

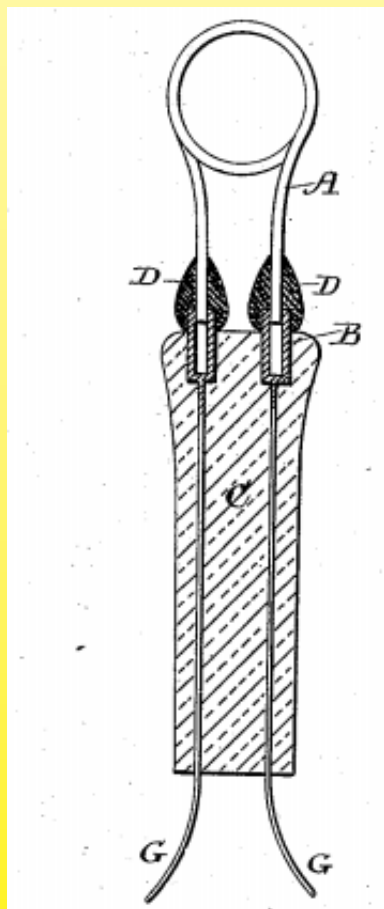
Il carbonio, sotto forma di elettrodi di grafite, è stato ampiamente utilizzato anche nei proiettori cinematografici e nei forni industriali.

I filamenti di carbonio sono stati utilizzati nelle lampade a incandescenza fino alla metà degli anni Trenta, prima di essere gradualmente sostituiti dalle lampade a filamento di tungsteno, apparse intorno al 1910.

La produzione di fasci di fibre di carbonio per usi industriali ha richiesto un periodo di sviluppo di circa quindici anni per trovare nuove tecniche di produzione. Queste fibre hanno iniziato a essere utilizzate solo negli anni '70. Ciò ha permesso lo sviluppo di laminati e resine composite in fibra di carbonio, che rimane la sua applicazione più popolare, ma anche quella di conduttori elettrici resistivi.

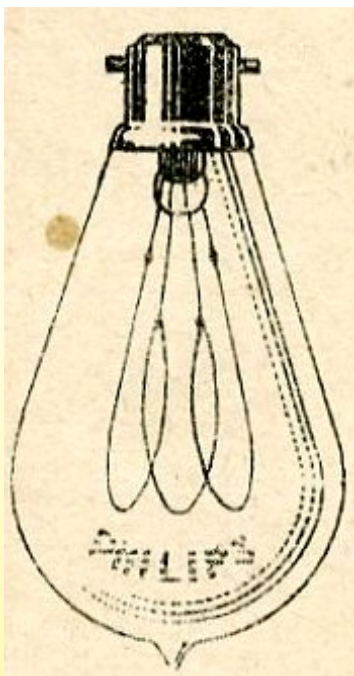
Le prime coperte riscaldanti in fibra di carbonio a bassa tensione sono apparse intorno al 2008.

Variabile a seconda del processo di produzione, la fibra di carbonio ha una resistività che va da 900 $\mu\Omega\cdot\text{cm}$ a 1650 $\mu\Omega\cdot\text{cm}$ (il che spiega le differenze di resistività tra i vari produttori). Questa resistività è circa 10 volte superiore con il



1881 carbon filament lamp, improved methods of connecting the filament to the electrodes (English Patent No. 4.202 of 29 September 1881, by Joseph Wilson Swan)

A causa del continuo miglioramento dei nostri prodotti, i disegni, le descrizioni e le caratteristiche utilizzate in queste schede tecniche sono solo a titolo indicativo e possono essere modificate senza preavviso.



Lampadina a filamento Philips
(1930, catalogo Philips Electric
Omnium, Museo Ultimheat)

nichel-cromo 80/20 ($112 \mu\Omega \cdot \text{cm}$). Il suo coefficiente di temperatura è prossimo allo zero. I conduttori di carbonio sono per lo più realizzati mediante carbonizzazione a 1000°C di filamenti di viscosa o poliacronitrile (PAN). Il diametro di corrente dei filamenti è di 7 Introduzione storica micron. Prima della carbonizzazione, vengono tagliati in fili che hanno da 1,000 a 48,000 filamenti. Questi fili sono designati dalla lettera K, preceduta da un numero che indica il numero di migliaia di filamenti (1K, 3K, 6K, 12K, 24K, 36K, 48K). La resistenza del conduttore in Ohm per metro è inversamente proporzionale al numero di filamenti e varia da 500 Ohm per metro per il cavo da 1K a 10 Ohm per metro per il cavo da 48K (valori approssimativi secondo i produttori). Naturalmente, il diametro del cavo aumenta con il numero di filamenti. Un cavo in silicone isolato da 3K avrà un diametro esterno di circa 2 mm, mentre un cavo da 48K sarà di 5.5 mm.

Nelle coperte riscaldanti per uso domestico, che hanno una potenza compresa tra 50 e 150W, ci sono dei fattori limitanti, come il diametro del cavo e la lunghezza necessaria per una buona distribuzione del calore. La flessibilità, anche con l'isolamento in silicone, diventa troppo limitata quando l'applicazione richiede cavi con un numero elevato di filamenti. Nelle applicazioni industriali, l'elevata resistenza elettrica in Ohm/m rende difficili le applicazioni con potenze superiori a 300W, richiedendo il cablaggio in parallelo di più elementi riscaldanti.

Per questi motivi, le principali applicazioni standard per i fili flessibili in fibra di carbonio sono nel riscaldamento elettrico a pavimento, dove è possibile raggiungere i valori abituali di $200\text{W}/\text{m}^2$ e la flessibilità e la resistenza alle flessioni ripetute non rientrano nei parametri critici. Anche le connessioni sono un handicap, perché è difficile collegare le fibre di carbonio con i conduttori di rame, in quanto i filamenti sono fragili e possono rompersi quando si crimpiano i terminali, e quindi non possono

essere saldati. Nella maggior parte dei casi, per realizzare questi collegamenti sono necessarie resine conduttive costose e caricate con argento.

Poiché il carbonio non ha un'azione autoregolante, è necessario prevedere un sistema di limitazione della temperatura quando viene utilizzato per il riscaldamento.

In queste applicazioni, la fibra di carbonio viene talvolta prodotta anche sotto forma di feltro, nastro o filamenti introdotti durante la produzione dei tessuti.

L'ultima edizione della norma IEC 60335-2-17 del 2012 sulle coperte riscaldanti prevede espressamente il carbonio come elemento riscaldante, sotto forma di fili conduttivi o tessuti elettricamente conduttivi.



2019 Filo scaldante in fibra di carbonio, con isolamento in PVC, in 12K e 24K (Ultimheat collection)

Recenti sviluppi tecnologici dei conduttori di riscaldamento flessibili.

- Nastri polimerici con placcatura conduttiva: questi nastri sono avvolti a spirale attorno a un'anima in fibra di vetro. Grazie alla loro estrema flessibilità, possono creare cordoni di piccolo diametro che possono essere incorporati nella produzione di tessuti.
- Nastri micrometrici metallici avvolti attorno a un'anima di cotone, fibra sintetica o fibra di vetro: Permettono di creare cordoni di diametro molto piccolo (fino a 0.27 mm), che possono essere facilmente integrati nei tessuti (2004).
- Siliconi autoregolanti: questi siliconi comprendono un riempimento in nanoparticelle di carbonio, simile a quello del PE e del PP (US Patent: 6.734.250 of August 17, 2000 Shin Etsu chemical).
- Fibre polimeriche con superfici metallizzate al plasma o per elettrodeposizione.

Terza parte: Regolazione e controllo della temperatura

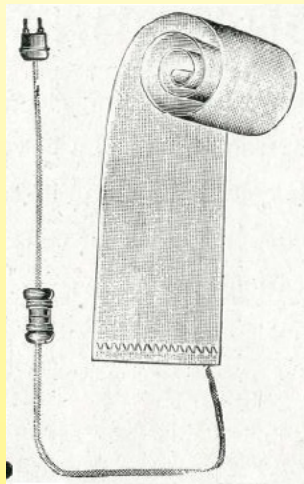
Regolazione della potenza tramite interruttori

Durante le prime applicazioni mediche delle coperte elettriche, alla fine del XIX secolo, è emersa la necessità di regolare il calore. La prima soluzione messa in pratica fu quella di utilizzare diversi circuiti di riscaldamento e di collegarli in base alla temperatura desiderata. I più vecchi, realizzati in bachelite, collegavano solo una o due resistenze utilizzando un interruttore a forma di pera, simile a quello utilizzato per l'illuminazione.

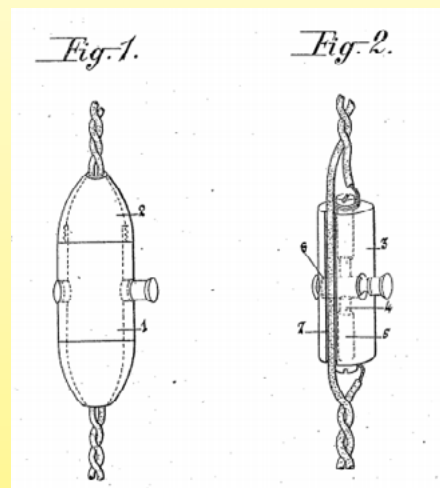
I primi modelli di riscaldamento a tre interruttori apparvero negli anni '30.

(Bouchery Catalog, 1933)

I modelli più semplici di coperte elettriche, fino agli anni '60, spesso non avevano alcun interruttore. Le istruzioni chiedevano semplicemente all'utente di staccare la spina quando il letto era caldo. La forte concorrenza degli anni '60 - '70 costrinse molti produttori a installare interruttori sul cavo di alimentazione. Oltre ad avere un interruttore di spegnimento, gli interruttori rotanti avevano anche interruttori con 3 livelli di potenza, pur richiedendo solo due elementi riscaldanti standardizzati. All'inizio degli anni '70 gli interruttori rotanti vennero sostituiti con interruttori a scorrimento, più gradevoli dal punto di vista estetico.



1921 Interruttore on/off su termoplastico
(Fare Catalog, Ultimheat collection)

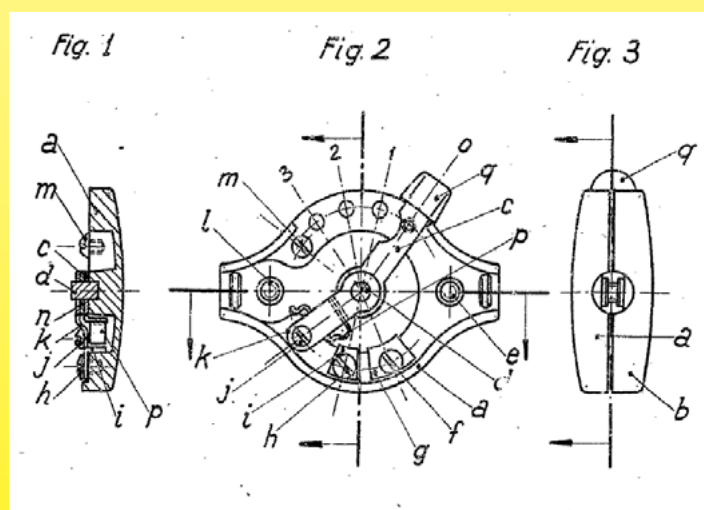


1924 Interruttore per fili flessibili (Patent Arzens75051).
Nel 1933 Calor sviluppa un interruttore simile

Fino al 1925, Calor utilizzava un semplice interruttore su alcuni dei suoi tessuti flessibili riscaldanti (Termoplasmi, scaldabiberon), per poi passare a un interruttore di regolazione a più posizioni sui suoi termoplasmi.



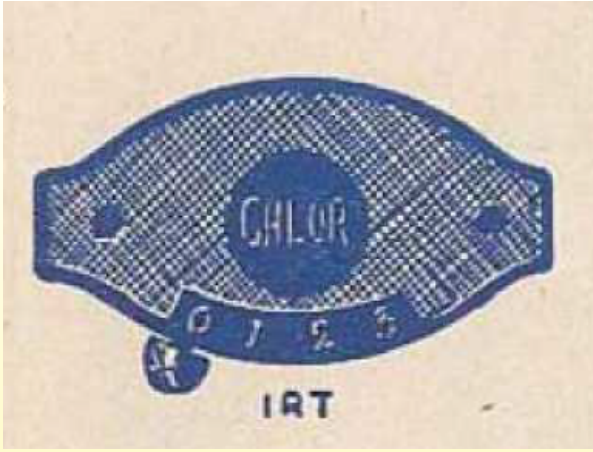
1929 Calor Thermoplasma con regolazione (Pubblicità)



Nel gennaio 1943, il parigino Roger Marcel Cuche inventò un interruttore rotante a 5 posizioni, compresi 3 livelli di riscaldamento, con un design che fu universalmente utilizzato sulle coperte elettriche per oltre 30 anni. La posizione 0 ad ogni estremità del cursore evita gli errori dell'utente, soprattutto di notte. (French patent 890417A)



A causa del continuo miglioramento dei nostri prodotti, i disegni, le descrizioni e le caratteristiche utilizzate in queste schede tecniche sono solo a titolo indicativo e possono essere modificate senza preavviso.

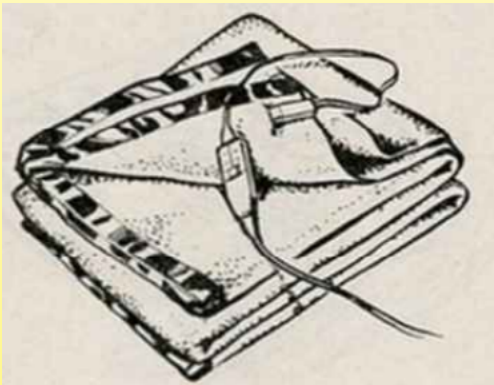


1947 Interruttore con 4 posizioni di regolazione per i termoplasmici. Le 4 posizioni sarebbero poi diventate 5, con un arresto su ogni lato per evitare errori di posizionamento di notte
(Calor spare parts catalog, 1947, Ultimheat Museum)



1955 ca. Interruttore rotante a 5 posizioni simile al modello Cuche, ma con interruttore a scatto (fabbricazione tedesca LW Lohmann and Welschehold GmbH & Co. a Meinerzhagen) (Ultimheat Collection)

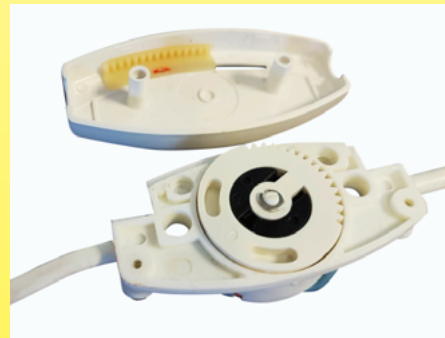
Gli interruttori a slitta a 3 o 4 posizioni hanno sostituito il modello rotante e sono diventati lo standard per le coperte elettriche a partire dagli anni '70.



Interruttore a scorrimento a tre vie (1961 Calor)



Interruttore Calor a 3 velocità e posizione di scorrimento (Ultimheat collection, circa 1961)



Interruttore di riscaldamento a 3 posizioni e interruttore di arresto a 2 posizioni sulla coperta riscaldante. Modello intermedio tra i sistemi rotanti e i sistemi a scorrimento (1970 ca. Gitem Ultimheat collection)



Interruttore a scorrimento a tre posizioni e arresto, 1990 circa (Ultimheat collection)

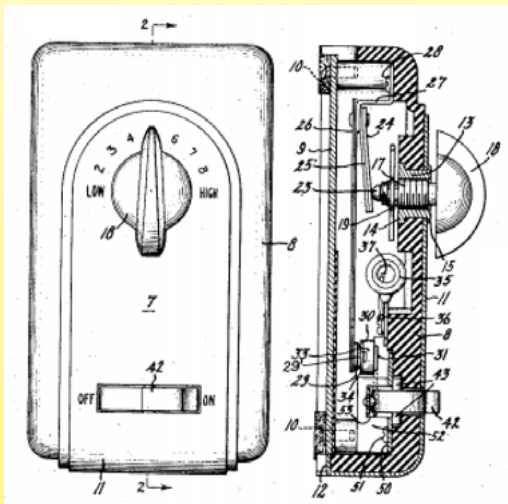
Regolazione della potenza mediante misurazione dell'energia

Il problema della regolazione continua della potenza ricorda quello delle piastre elettriche, sviluppate più o meno nello stesso periodo. Non esisteva una soluzione elettrica o elettromeccanica per la misurazione della temperatura all'interno della coperta riscaldante, poiché la regolazione avveniva all'esterno in un'unità di controllo. I primi modelli di questo tipo, destinati ai piani di cottura elettrici, furono prodotti in Inghilterra da Sunvic nel luglio 1938.

Nel 1936, un'azienda aveva introdotto una trapunta riscaldata con controllo automatico della temperatura. Un termostato da comodino del letto rispondeva alle variazioni di temperatura della stanza e accendeva e spegneva la coperta di conseguenza. Queste prime coperte elettriche includevano anche diversi termostati di sicurezza che spegnevano la coperta se una parte di essa si riscaldava pericolosamente.

Nel 1942, Leonard W. Cook della General Electric USA, all'epoca il più grande produttore statunitense, inventò il sistema di controllo della temperatura che sarebbe diventato il più comune per le coperte riscaldanti. Il brevetto USA 2,383,291 fu accettato nel 1945.

Come nel caso del misuratore di energia di Sunvic, il sistema di controllo comprendeva una striscia bimetallica riscaldata da una piccola resistenza elettrica a basso consumo, montata accanto alla resistenza principale. La regolazione, che funzionava in base alla distanza dalla quale il bimetallo si deformava per attivare il contatto, consentiva di impostare a distanza la potenza del resistore principale variando i cicli di riscaldamento. Questo sistema era anche sensibile alla temperatura ambiente.

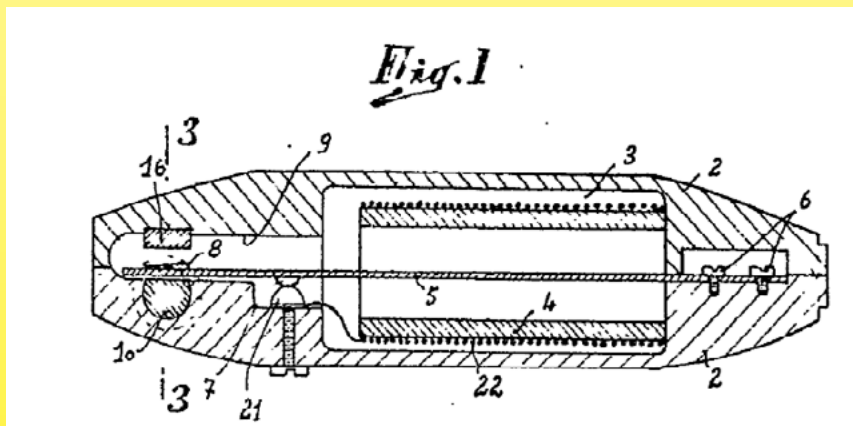


Sistema di regolazione della potenza di coperte riscaldanti bimetalliche e di resistenze aggiuntive nell'involucro (1942, Cook patent)



Exclusive G-E Bedside Control—set it *once a season* —for the nightlong warmth you want. At bedtime, just turn blanket on. If room temperature changes, Control adjusts automatically! Bed (and you) stay comfortably cozy all night—every night!

1946: Pubblicità della General Electric per il suo nuovo sistema di controllo della temperatura



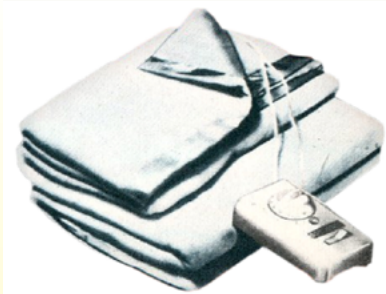
Nel 1954, Maurice Pierre Marchal, che lavorava presso Tisselec, depositò un brevetto per un interruttore bimetallico. Questo prodotto utilizzava una piccola resistenza in serie (N. 22) sulla coperta riscaldante e riscaldava lentamente una striscia bimetallica (5). Lo scopo di questa invenzione era quello di creare un timer di riscaldamento che spegnesse automaticamente il calore dopo una certa durata. Marchal non riuscì a ottenere un controllo graduale del riscaldamento, anche se il suo sistema si avvicinava molto a questa idea.

Intorno al 1960, le coperte francesi furono dotate di unità di controllo montate sul cavo di alimentazione dell'apparecchiatura, basate sul sistema Cook della General Electric.

Airaile lo chiamò Variotherm e Calor lo rese disponibile nei suoi apparecchi di fascia alta, evidenziandone la regolazione e la sensibilità alla temperatura ambiente.



A causa del continuo miglioramento dei nostri prodotti, i disegni, le descrizioni e le caratteristiche utilizzate in queste schede tecniche sono solo a titolo indicativo e possono essere modificate senza preavviso.



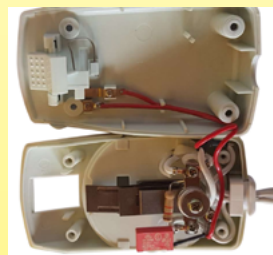
1961 «Textorève» Unità di controllo, General Electric USA sistema regolabile, sensibile alle variazioni di temperatura, ma ancora con un taglio lento (Catalog Calor 1961, Ultimheat Museum)



1970 ca. Regolazione della potenza GEC (General Electric, Inghilterra) su una coperta riscaldante inglese. La resistenza anticipata è chiaramente visibile sopra il bimetallo e l'interruttore lento (Ultimheat Collection).



1972 ca. Centralina di controllo della potenza prodotta da Jidé a Limoges con il marchio Jidéstat. Il sistema di maggior successo. Di dimensioni molto ridotte, è regolabile e incorporata nella spina elettrica. È l'unico modello con contatto magnetico a scatto. È stato superato dai sistemi elettromeccanici solo nell'era attuale. (Ultimheat Collection)



1995: Coperta riscaldante americana a misuratore di potenza, simile a quella sviluppata più di 50 anni prima da Cook nel 1942. Vista esterna e vista del bimetallo interno ha un interruttore lento con resistenza anticipata. L'unico sviluppo degno di nota di questo modello è l'inclusione di un filtro antidisturbo (Ultimheat Collection)

A partire dagli anni '90, la miniaturizzazione dei componenti elettronici ha reso possibile la realizzazione di sistemi di regolazione più piccoli. Questi incorporano non solo l'interruttore on-off, il controllo della potenza e il controllo della temperatura, ma anche funzioni di oscuramento e funzioni di timer "on" e "off".



2019 Unità di controllo della coperta con controllo elettronico continuo della potenza (Ultimheat Collection)



2019 Unità di controllo della coperta con controllo elettronico continuo della potenza (Ultimheat Collection)

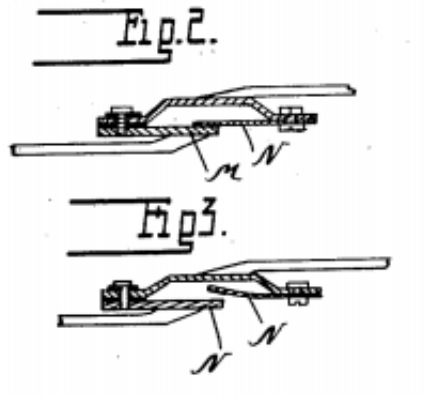


2019 Unità di controllo per coperte riscaldanti termoregolate con display digitale tramite sonda a termistore incorporata nella zona riscaldata (Ultimheat Collection).

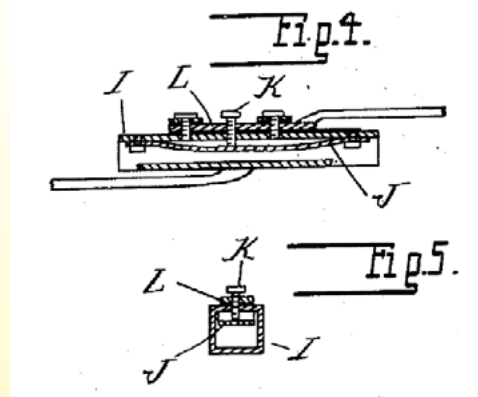
Limitatori di temperatura

Il primo esempio di limitatore di temperatura in un elemento riscaldante flessibile fu sviluppato da Camille Hergot nel 1902. Consisteva in una porzione di corrente conduttiva realizzata in lega fusibile a 70°C. Questa soluzione portò al disuso di questo dispositivo.

Nel 1912, William Hoffmann di Detroit (USA) presentò un brevetto per un circuito di riscaldamento flessibile con due diversi sistemi di controllo: un sistema bimetallico, che garantiva la regolazione della temperatura, e un sistema di interruttori di sicurezza che funzionava combinando una lega a bassa temperatura saldata a 2 lame. Sembrava improbabile che questo brevetto fosse seguito da una produzione effettiva, perché il design del termostato non permetteva un funzionamento corretto.



1912 Limitatore in lega fusibile Hoffmann per coperta di riscaldamento (US Patent 1096916).
La lega fusibile salda insieme le lame M e N.

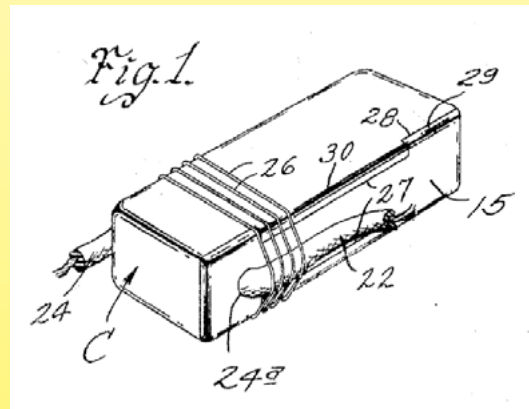
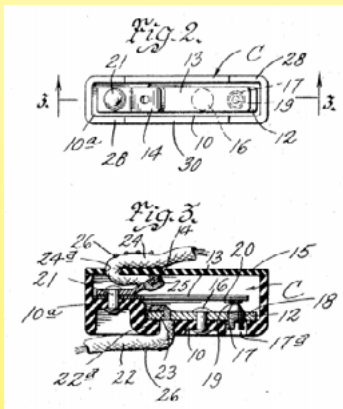


1912 Termostato bimetallico Hoffmann per coperta riscaldante (US Patent 1096916) J è una lama bimetallica rivettata a entrambe le estremità. Si suppone che il contatto elettrico si apra tra la lama J, che si deforma quando la temperatura aumenta, e la vite di regolazione K.

Negli anni successivi e fino alla Seconda Guerra Mondiale, nonostante l'esistenza di alcuni brevetti, non vi è alcuna menzione di limitatori di temperatura nei registri dei produttori. Si dice semplicemente che la coperta riscaldante deve essere spenta quando il letto è caldo e non deve funzionare in modo continuo.

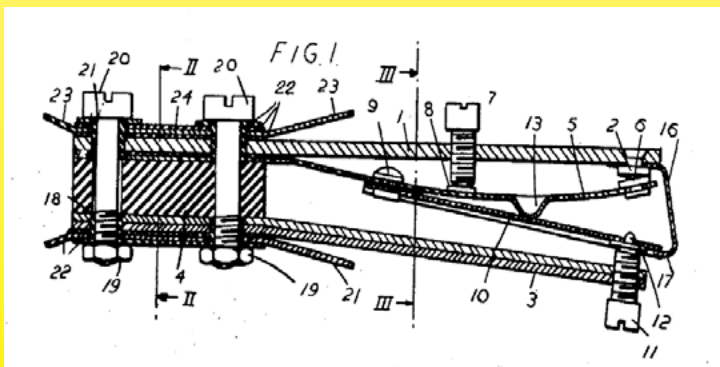
A partire dagli anni '30, lo sviluppo di tecniche di produzione bimetalliche negli Stati Uniti ha permesso la produzione di piccoli limitatori di temperatura. Il basso potere di interruzione richiesto in queste applicazioni (tra i 50 e i 150W) significava che potevano essere realizzati in dimensioni molto più ridotte.

Negli anni 1955-1970, le dimensioni del mercato (tra 300,000 e 600,000 coperte per riscaldamento prodotte all'anno in Francia) hanno spinto gli ingegneri a trovare soluzioni tecniche specifiche.

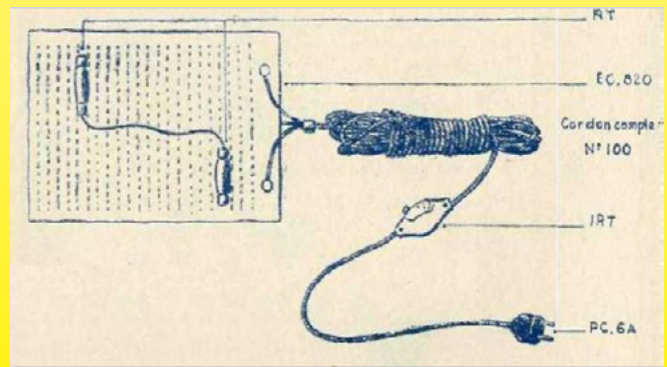


Il 10 novembre 1941, a Saint Louis, Laurence Howard depositò un brevetto (US 2,328,342) per un termostato miniaturizzato a rottura lenta per coperte riscaldanti e un involucro protettivo, comprendente un dispositivo di protezione contro lo strappo dei fili (per la società Knapp Monarch de Saint Louis).

Nel 1944, l'ingegnere Sidney Arthur Singleton, per conto del produttore di coperte riscaldanti Thermega Ltd di Londra, sviluppò un limitatore a scatto in miniatura per coperte riscaldate (1944, May 3, British Patent 609,082, registered in the USA in 1948).



1944 Limitatore a interruzione rapida Thermega per coperte riscaldanti



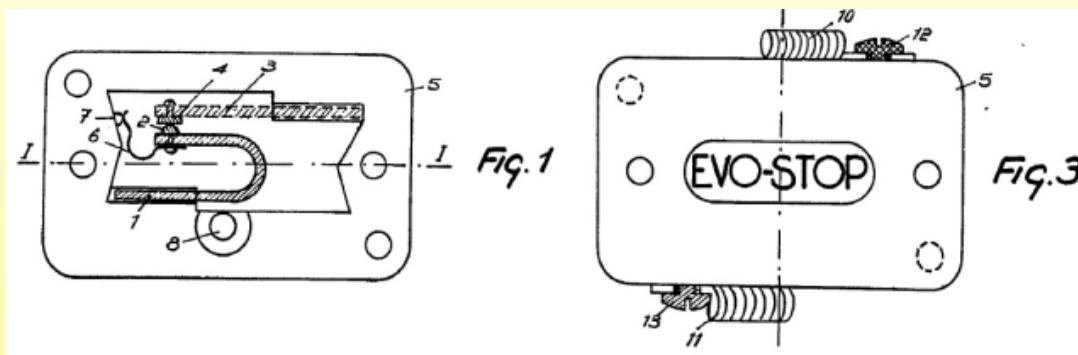
1947 Thermoplasma Calor, vista della parte riscaldante con i due termostati a guaina protetta (RT) e l'interruttore a 3 posizioni (IRT). (Cat Ultimheat)

A causa del continuo miglioramento dei nostri prodotti, i disegni, le descrizioni e le caratteristiche utilizzate in queste schede tecniche sono solo a titolo indicativo e possono essere modificate senza preavviso.



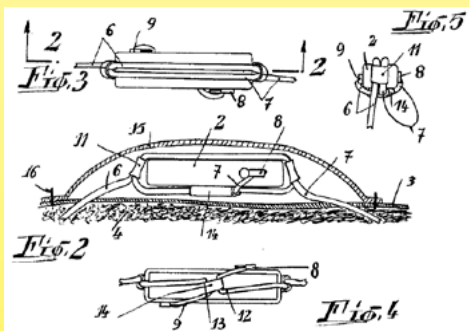
A causa del continuo miglioramento dei nostri prodotti, i disegni, le descrizioni e le caratteristiche utilizzate in queste schede tecniche sono solo a titolo indicativo e possono essere modificate senza preavviso.

I termostati e i limitatori di temperatura sono diventati obbligatori nelle coperte riscaldanti a causa delle modifiche apportate dall'NFC 73-147 nel 1957. Nei modelli che utilizzavano resistenze convenzionali non autoregolanti, ne erano richiesti almeno due. Il loro ruolo era quello di evitare il surriscaldamento, soprattutto se la coperta (o termoplastica) era ripiegata su se stessa o coperta da una trapunta. Questi termostati erano soggetti a una grande restrizione tecnica: dovevano avere un intervallo di temperatura basso (da 1 a 2°C) per garantire che la copertura si riscaldasse di nuovo una volta eliminato il difetto. Questa restrizione rendeva tecnicamente impossibile l'utilizzo di limitatori di scatto di piccole dimensioni. Gli unici dispositivi che soddisfacevano questi criteri erano i limitatori a rottura lenta, che combinavano dimensioni ridotte con un intervallo di temperatura ridotto. Nel 1955, quando Calor immise sul mercato le sue coperte riscaldanti su licenza americana, si trattava di limitatori ad azione lenta, che funzionavano perfettamente nella rete a 110V degli Stati Uniti dove venivano utilizzati. Questi limitatori erano protetti dalla polvere, dall'umidità e dalle particelle di feltro isolante da un piccolo sacchetto impermeabile in PVC, e questo li portava a creare interferenze radio. Il passaggio graduale da 110 a 220V negli anni '60 non fece che aumentare le interferenze.



Nel 1957, Maurice Georges Moïse Gervaiseau, un produttore di termoplastiche (151 Georges Durand Avenue, Le Mans), sviluppò un termostato bimetallico compatto, con il marchio Evo-Stop, in un'unità chiusa con un interruttore lento migliorato, al fine di superare il problema delle interferenze radio ed era specificamente destinato alle coperte riscaldanti. (Patent 1169253)

Un altro problema dei limitatori di temperatura era la resistenza meccanica dei conduttori alla trazione. Nel 1958, per superare questo difetto, Maurice Pierre Marchal di Tisselec propose di avvolgere completamente i conduttori intorno al termostato.



1958 Metodo di installazione dei limitatori per prevenire le rotture di saldatura sul termostato (Patent Tisselec 1.204.242)

1960 Rhonéclair rilascia le sue coperte riscaldanti con 2 termostati con marchio NF-USE-APEL, e anche una linea senza termostati, e quindi senza il marchio NF



Limitatore di temperatura per coperte Calor a rottura lenta, calibrato a 80°C (1960 circa). Si noti la guaina impermeabile in PVC saldata sui fili e l'anello formato dai conduttori elettrici che passano attraverso un foro in ogni terminale, per eliminare le tensioni di trazione sui fili (Ultimheat Collection).

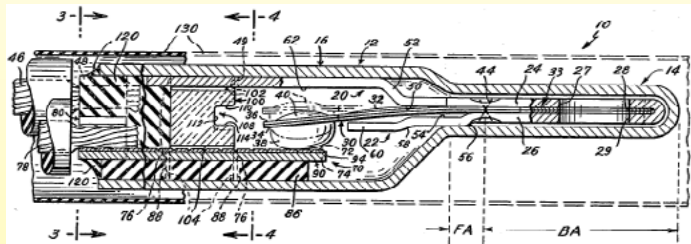


Limitatore di temperatura della coperta di riscaldamento a rottura lenta, utilizzato in combinazione con un sistema di controllo della potenza inglese prodotto da GEC (General Electric Company). È coperto da una guaina impermeabile in PVC, saldata ai fili. Intorno al 1970 (Ultimheat Collection)

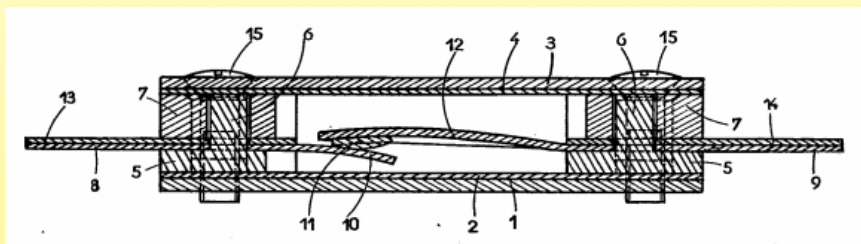


Negli anni '60 e '70 sono comparsi molti limitatori di temperatura a scatto in miniatura, prodotti da aziende come Augé and Cie e Imphy (Francia), Texas Instruments (USA), Portage Electric (USA) e Uchiya (Giappone), ma il loro successo è stato molto limitato nel campo delle coperte domestiche, perché i loro intervalli di temperatura erano troppo ampi.

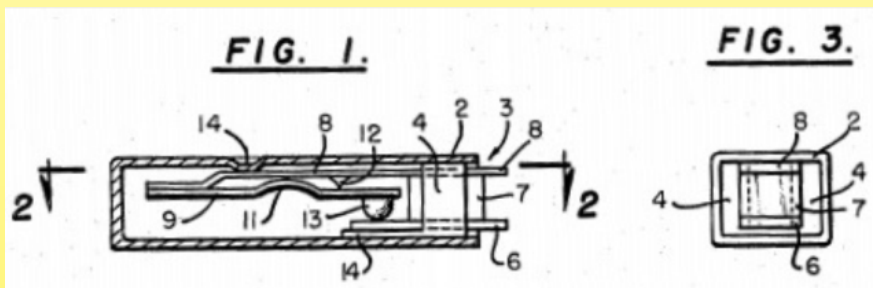
Nel 1959, gli ingegneri Walther H. Moksu e Henri David Epstein della Texas Instruments USA depositarono un brevetto (3104296) per un termostato a scatto in miniatura. Questo modello fu il primo di una vasta gamma di dispositivi di questo tipo, la serie SL11. Tuttavia, nonostante le dimensioni ridotte e l'assemblaggio stretto, fu raramente utilizzato per le coperte elettriche e trovò il suo mercato nelle bobine dei motori.



Piano di brevetto 3104296 e prototipo della serie SL11 (1960, Ultimheat Collection)

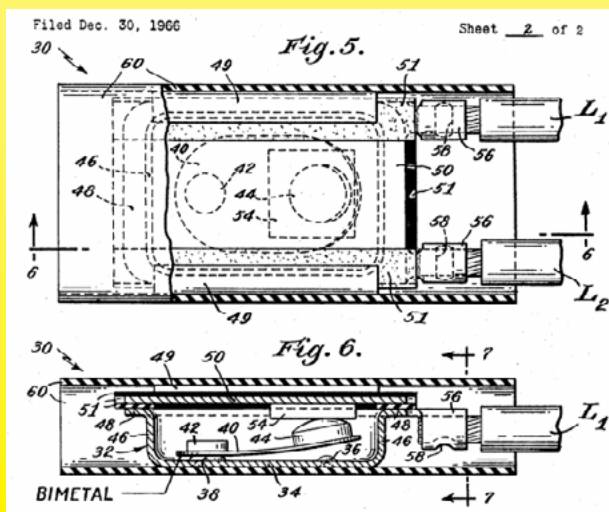


1961 interruttore bimetallico a scatto per coperte termiche, Brevetto congiunto di Sté Auge et Cie e Imphy sa n. FR1296066 (Francia).



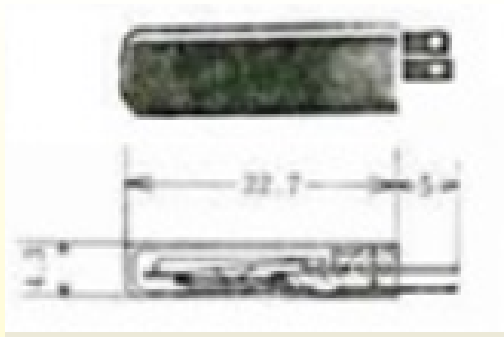
1963 Limitatore a scatto miniaturizzato Portage Electric (US Patent 3443259). La sua caratteristica principale era la regolazione del punto di regolazione tramite una piccola protuberanza nell'involucro (N. 14), che fu ripresa dalla maggior parte dei produttori.

Nel 1966, l'ingegnere Richard T. Audette di Texas Instrument sviluppò il limitatore di temperatura a scatto più semplice da produrre, commercializzato come serie 7 AM. Questo modello combinava miniaturizzazione e bassi intervalli di temperatura. Oggi viene prodotto da diversi produttori, anche in versione impermeabile.



Brevetto del 1966 di Richard T. Audette per Texas Instrument (US Patent 3,430,177)

A causa del continuo miglioramento dei nostri prodotti, i disegni, le descrizioni e le caratteristiche utilizzate in queste schede tecniche sono solo a titolo indicativo e possono essere modificate senza preavviso.

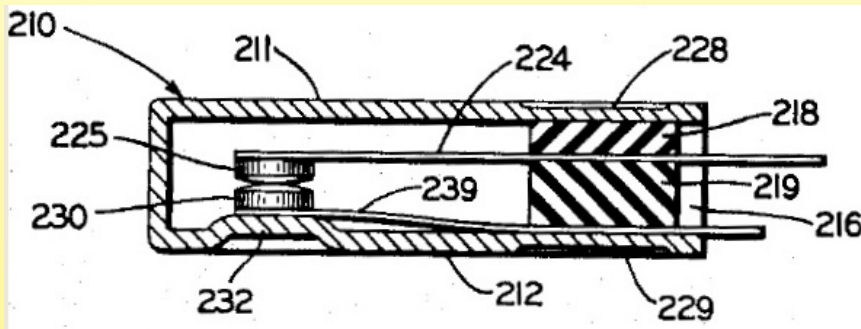


1978 Uchiya sviluppa il limitatore in miniatura 8X5, (22.7x4.4x 6.8 mm) con snap-off, per coperte riscaldanti. La sua versione impermeabile è diventata il modello UP32 (Ultimheat Museum Catalog)



1980 ca. Uchiya UP32 limitatore bimetallico impermeabile sulla coperta riscaldante a marchio del distributore Gitem (Ultimheat Collection)

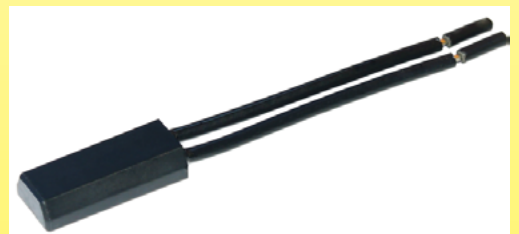
Nel 1964 Portage Electric sviluppò il modello E a rottura lenta, simile nell'aspetto ai modelli B e C della sua gamma. Con lo sviluppo delle applicazioni delle coperte riscaldanti, nel 1984 Portage Electric creò un modello specifico per questa applicazione, piatto e con un terminale a crimpare a ciascuna estremità: il modello A1. Questo modello è stato approvato da UL specificamente per le coperte riscaldate nel giugno 1984. Poi il modello E, con un nuovo design, nel 1991.



Modelli di termostati a rottura lenta Portage Electric, 1963 (Glenn Wehl, US Patent n. 3.223.808)



Termostato elettrico a portage a rottura lenta E-type (1991)



2019 Limitatore di temperatura a scatto per il riscaldamento transitorio, derivato dal modello 7AM della Texas Instruments del 1966, utilizzabile a 230V, in involucro impermeabile in plastica. Intervallo di temperatura da 5 a 8°C. Tipo V7AM. (Ultimheat Collection)

A causa del continuo miglioramento dei nostri prodotti, i disegni, le descrizioni e le caratteristiche utilizzate in queste schede tecniche sono solo a titolo indicativo e possono essere modificate senza preavviso.



A causa del continuo miglioramento dei nostri prodotti, i disegni, le descrizioni e le caratteristiche utilizzate in queste schede tecniche sono solo a titolo indicativo e possono essere modificate senza preavviso.



Introduzione tecnica

A causa del continuo miglioramento dei nostri prodotti, i disegni, le descrizioni e le caratteristiche utilizzate in queste schede tecniche sono solo a titolo indicativo e possono essere modificate senza preavviso.





Con l'arrivo sul mercato di molti produttori e la diffusione delle vendite via internet senza alcuna specifica tecnica, sono spuntati molti prodotti, il più delle volte semplici copie visive, senza alcuna convalida tecnica, e il cui acquisto viene fatto il più delle volte in base alle immagini e al prezzo.

Con questa introduzione tecnica, vogliamo dimostrare che la nostra continua ricerca di miglioramenti e di tecnologie superiori è l'unico modo per fornire ai nostri clienti **professionisti** soluzioni affidabili e sostenibili, tenendo conto delle molteplici insidie tecniche degli elementi flessibili in **silicone**.

Nella progettazione dei nostri dispositivi **nulla** è stato lasciato al caso o all'approssimazione. Se non diversamente specificato, tutti i test sono stati eseguiti nel laboratorio Ultimheat. Ultimheat è certificata **ISO 9000-2015** e **ISO 14000-2015** (le ultime versioni esistenti). È anche una **Società ad Alta Tecnologia Certificata** dal governo.



A causa del continuo miglioramento dei nostri prodotti, i disegni, le descrizioni e le caratteristiche utilizzate in queste schede tecniche sono solo a titolo indicativo e possono essere modificate senza preavviso.



Mantelli e coperte per riscaldamento industriale Introduzione tecnica

Prima parte : Vari test di riscaldamento

1. Quali sono le differenze tra i mantelli e le coperte per il riscaldamento industriale e le coperte per il riscaldamento domestico?

Vocabolario:

- Un riscaldatore industriale a mantello è dotato di un sistema di fissaggio alla parete verticale di un contenitore.
- Una coperta riscaldante industriale è destinata a essere posizionata su una superficie orizzontale, non ha cinghie, ma solo anelli lungo il perimetro per un eventuale fissaggio.

Queste sono le uniche differenze tra i due prodotti.

Sebbene questi dispositivi assomiglino alle coperte riscaldanti per uso domestico, il loro design e le loro prestazioni sono molto più complicati e la loro tecnologia molto più sofisticata. In particolare, si possono citare i seguenti punti di differenza:

- 1/ - Un intervallo di temperatura di funzionamento più ampio, da -40 a + 120°C (e fino a 200°C per alcuni modelli) anziché da +20 a + 50°C.
- 2/ Un passo della rete di fili scaldanti più stretto, 20 mm invece di 50-70 mm, che garantisce una migliore omogeneità di temperatura ed evita il surriscaldamento locale in caso di cattivo trasferimento termico.
- 3 / Una gamma di potenza più elevata: da 50 a 150 W, che corrisponde a una densità di potenza superficiale da 0.04 W/cm² a 0.06 W/cm² per le coperte domestiche, rispetto ai 140-4400W, che vanno da 0.05W/cm² a 0.135W/cm² per le coperture e i cappotti industriali.
- 4/ Un forte isolamento termico per prevenire le perdite verso l'esterno e migliorare le loro prestazioni energetiche.
- 5/ Un design dell'isolamento termico ed elettrico resistente al calore, all'assorbimento dell'acqua e ai getti d'acqua (IP65), molto raramente raggiunto nella maggior parte dei modelli domestici.
- 6/ Resistenza dell'isolamento elettrico almeno 10 volte superiore a quella delle coperte domestiche.
- 7/ Una messa a terra totale mediante una treccia metallica esterna ai cavi scaldanti, che costituisce una protezione meccanica e garantisce la messa a terra in caso di perforazione o cortocircuito. Questa protezione è inesistente nelle coperte domestiche.
- 8/ Una protezione termica della temperatura superficiale con azione preventiva per evitare il surriscaldamento della parete, per consentire l'utilizzo su contenitori in vetro, plastica o metallo.
- 9/ Fissaggio ai contenitori tramite cinghie e passanti di sicurezza per un serraggio efficace, facile da regolare, e incorporando una chiusura morbida del tappo al di sopra, che garantisce il mantenimento in posizione senza scivolare.
- 10/ Vari metodi di controllo della temperatura:
 - Riscaldamento in base alla temperatura esterna (funzione antigelo),
 - Riscaldamento in base alla temperatura superficiale della vasca,
 - Riscaldamento in base alla temperatura al centro del volume di prodotto da riscaldare (da utilizzare in aggiunta al riscaldamento in base alla temperatura superficiale).Questi sistemi di controllo della temperatura, nelle loro versioni elettroniche, assicurano un aumento costante e ottimizzato della temperatura senza surriscaldamento
- 11/ Un'ampia gamma di accessori: coperture isolanti, isolatore termico a terra, agitatore a velocità regolabile, GFCl.

2. Parametri che agiscono sulla durata dell'aumento di temperatura

La domanda più frequente che gli utenti pongono è: "Quanto tempo impiega la vostra coperta a riscaldare il mio fusto o contenitore?"

Per rispondere a questa domanda è necessario studiare una serie di parametri, i principali dei quali sono:

- Il volume totale riscaldato.

A parità di potenza, un volume grande si riscalda meno rapidamente di un volume piccolo.

- La potenza totale applicata.

Le potenze più elevate si riscaldano normalmente più velocemente.

- La distribuzione della potenza.

Un riscaldamento distribuito sull'intera massa o su tutte le pareti si riscalda **più rapidamente** di un riscaldamento localizzato su una piccola superficie del serbatoio.

- La conducibilità termica del liquido.

Più alta è la conducibilità termica del liquido, più velocemente il calore viene trasmesso all'intera massa.



- La capacità termica del liquido.

Poiché la capacità termica rappresenta l'energia che deve essere applicata a una massa di liquido per riscaldarla, i liquidi con una bassa capacità termica (ad esempio l'olio) si riscaldano, a parità di potenza, più velocemente di quelli con un'alta capacità termica come l'acqua).

- La viscosità cinematica (ν) del liquido.

Più un liquido è viscoso, meno correnti di convezione esistono. Di conseguenza, l'energia termica viene trasmessa meno rapidamente. In alcuni casi può essere necessario aggiungere un dispositivo di miscelazione per prodotti viscosi e poco conduttivi.

- L'isolamento termico.

Eliminando le perdite di calore verso l'esterno, l'energia termica si concentra sul serbatoio. Un serbatoio isolato si riscalda più rapidamente. L'aggiunta del coperchio e del piedistallo isolante riduce inoltre il tempo di riscaldamento.

- **La temperatura di partenza del prodotto** e, naturalmente, la temperatura da raggiungere. Maggiore è la differenza tra le due, maggiore è il tempo di riscaldamento.

- Il tipo di controllo della temperatura:

Il controllo della temperatura può ridurre la potenza erogata al serbatoio in prossimità del set-point (controllo PID), e quindi rallentare il riscaldamento, ma sopprime il surriscaldamento. Un controllo ad azione On-Off non rallenta l'aumento della temperatura, ma può causare un surriscaldamento. Nella maggior parte dei casi, poiché la regolazione avviene in base alla temperatura della parete, la regolazione migliore sarà quella di tipo On-Off con anticipazione. In particolare, un cattivo posizionamento del sensore di temperatura, ad esempio al centro del liquido riscaldato, aumenta il rischio di surriscaldamento delle pareti, a causa del tempo impiegato dall'energia termica per raggiungere il centro del contenitore.

- La temperatura massima ammissibile sulla parete:

I limitatori di sicurezza termica installati nelle coperte di riscaldamento limitano la temperatura raggiunta dall'elemento riscaldante o dalla parete del contenitore per evitare che si distruggano per surriscaldamento. Questa limitazione può aumentare la durata del riscaldamento, in particolare quando gli scambi termici con il liquido sono negativi, a causa della conducibilità termica della parete del contenitore, di quella del liquido o della sua viscosità.

- Il tipo di riscaldamento:

Può essere, a seconda dei fornitori, per conduzione, per irraggiamento e persino per induzione.

La soluzione a conduzione è la più comune e la più economica.

- Il materiale delle pareti del contenitore:

Botti e fusti possono essere in metallo, come l'acciaio verniciato o l'acciaio inossidabile. Pur avendo una conducibilità termica molto diversa, questi materiali resistono a temperature superficiali superiori a 100°C.

Esistono sempre più barili e contenitori in materiale termoplastico, ottenuti con diverse modalità di stampaggio, ma tutti hanno in comune il loro rammollimento quando la temperatura aumenta. Il più comune in barili, fusti e IBC per uso industriale è l'HDPE (polietilene ad alta densità), spesso indicato per una temperatura massima di 80°C, ma anche polipropilene, poliammide, PBT e molti altri materiali termoplastici. Come regola generale, per i contenitori in plastica la temperatura superficiale non deve superare i 70°C e i 50°C per le damigiane in vetro.

- Accesso alla superficie del contenitore:

Lo scenario migliore è quello in cui la coperta riscaldante è a diretto contatto con la parete del contenitore. Il caso peggiore si verifica quando c'è uno strato d'aria tra la parete del coperchio e quella del contenitore. Quest'ultima configurazione si osserva più spesso negli IBC, che sono spesso rinforzati da una gabbia metallica esterna che impedisce il contatto diretto con la parete.

- Gradiente termico tra il centro e il fondo del serbatoio:

Questo gradiente termico può raggiungere i 20°C, e la temperatura è generalmente di 15-17°C più bassa nel fondo del serbatoio nel caso di fusti metallici da 55 galloni riscaldati tra 80 e 100°C senza miscelazione. Quando i contenitori metallici sono posizionati sul terreno senza isolamento termico del suolo, questa differenza aumenta di diversi gradi.

- Gradiente termico tra la temperatura della parete della coperta di riscaldamento e il centro del serbatoio:

Questo gradiente termico è funzione della conducibilità della parete del serbatoio, della conducibilità termica del liquido e del tempo di riscaldamento o di mantenimento della temperatura e delle correnti di convezione nel liquido. In assenza di un agitatore o di un controllo della temperatura al centro del liquido, si osservano comunemente differenze di 10-30 °C. Questo è il motivo per cui abbiamo eseguito alcuni dei test con l'agitatore. La regolazione in base alla temperatura al centro consente di interrompere un ciclo di riscaldamento quando il prodotto ha raggiunto una temperatura precisa al centro, **ma non può sostituire il riscaldamento in base alla temperatura delle pareti.**

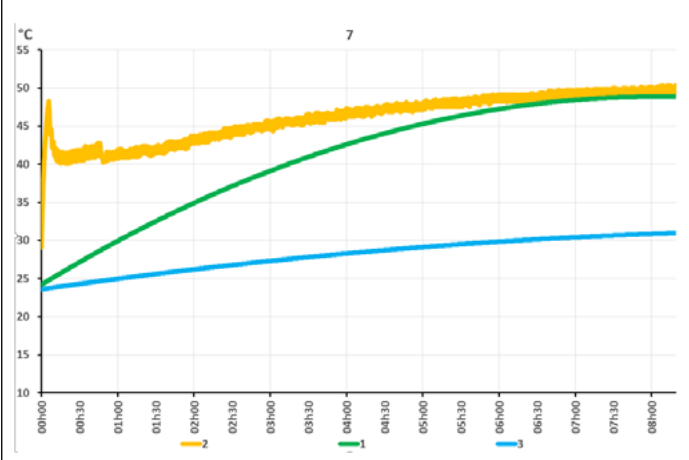
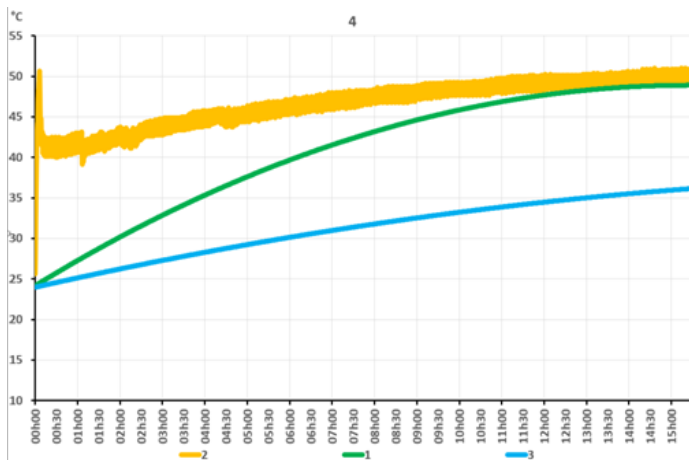


3. Esempi di tempi di riscaldamento dei contenitori più comuni in diverse configurazioni.

3-1. Con piccoli contenitori di plastica

Fluido: **Acqua**
Contenitore: Lattina di plastica HDPE da 20 litri
Potenza: 150W (carico superficiale 0.05 W/cm²)
Isolamento termico: 20 mm di schiuma NBR-PVC, che copre l'intera superficie cilindrica.
Coperchio isolante: no
Base isolante: no
Controllo elettronico: On-Off con anticipazione, con set-point impostato a 60°C
Temperatura di superficie: Limitata a 60°C da un termostato di sicurezza.
Condizioni di test: avvio a 25°C, arresto quando la temperatura al centro del serbatoio raggiunge i 50°C
Tempo di riscaldamento: 15h29 min

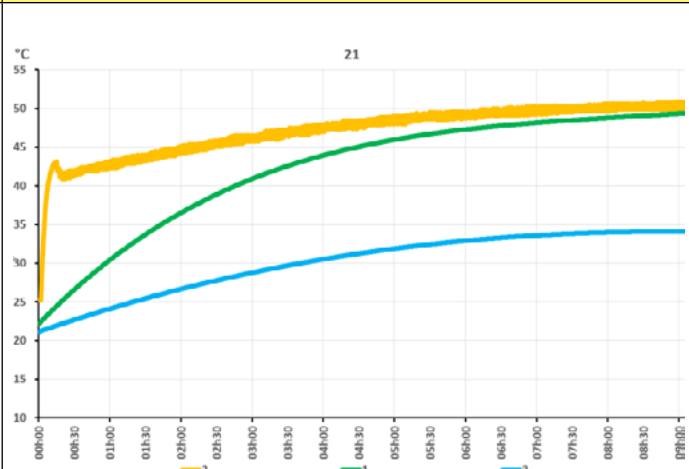
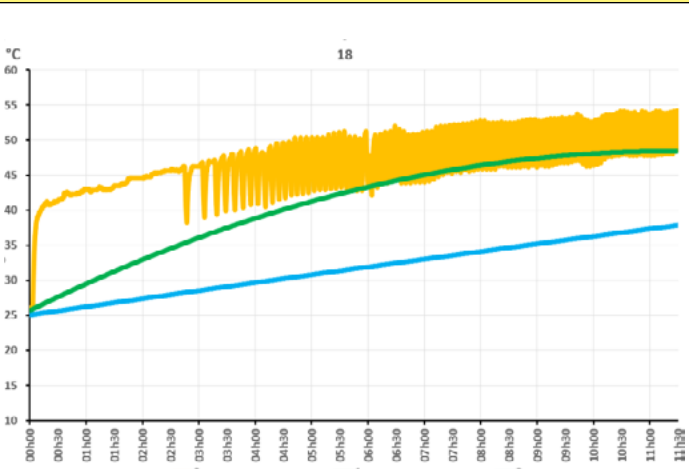
Fluido: **Olio idraulico HF 24-6**
Contenitore: Lattina di plastica HDPE da 20 litri
Potenza: 150W (carico superficiale 0.05 W/cm²)
Isolamento termico: 20 mm di schiuma NBR-PVC, che copre l'intera superficie cilindrica.
Coperchio isolante: no
Base isolante: no
Controllo elettronico: On-Off con anticipazione, con set-point impostato a 60°C
Temperatura di superficie: Limitata a 60°C da un termostato di sicurezza.
Condizioni di test: avvio a 25°C, arresto quando la temperatura al centro della vasca raggiunge i 50°C
Tempo di riscaldamento: 8h 19 min



- 1: Temperatura del liquido, al centro geometrico del serbatoio, a mezza altezza
- 2: Temperatura media, misurata in 5 punti, della parete interna della coperta di riscaldamento
- 3: Temperatura del liquido, al centro, a 50 mm dal fondo

Fluido: **Acqua**
Contenitore: Lattina di plastica HDPE da 60 litri
Potenza: 150W (carico superficiale 0,05 W/cm²)
Isolamento termico: 20 mm di schiuma NBR-PVC, che copre l'intera superficie cilindrica.
Coperchio isolante: no
Base isolante: no
Controllo elettronico: On-Off con anticipazione, con set-point impostato a 60°C
Temperatura di superficie: Limitata a 60°C da un termostato di sicurezza.
Condizioni di test: avvio a 25°C, arresto quando la temperatura al centro della vasca raggiunge i 50°C
Tempo di riscaldamento: 11h 30 min

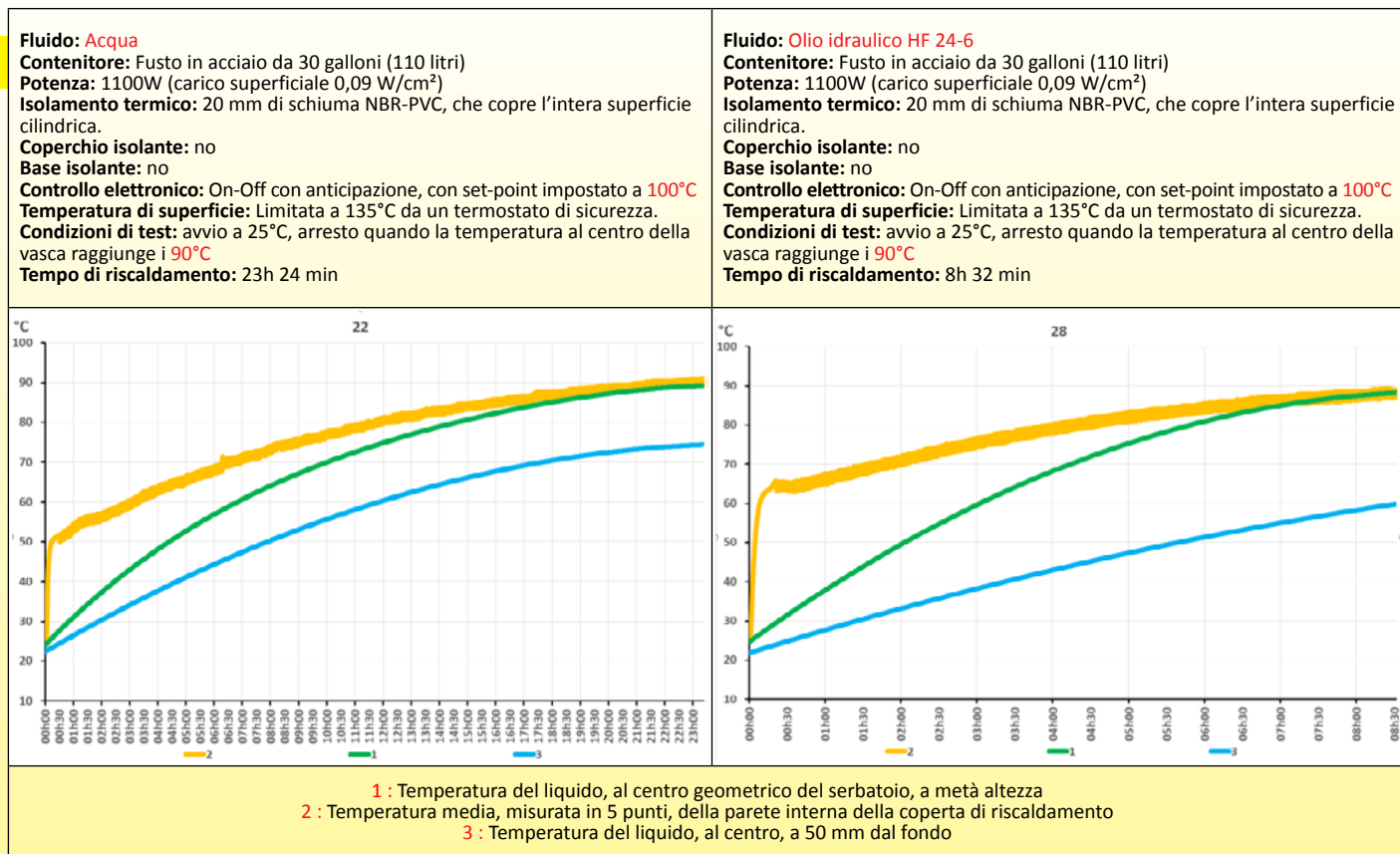
Fluido: **Olio idraulico HF 24-6**
Contenitore: Lattina di plastica HDPE da 60 litri
Potenza: 150W (carico superficiale 0,05 W/cm²)
Isolamento termico: 20 mm di schiuma NBR-PVC, che copre l'intera superficie cilindrica.
Coperchio isolante: no
Base isolante: no
Controllo elettronico: On-Off con anticipazione, con set-point impostato a 60°C
Temperatura di superficie: Limitata a 60°C da un termostato di sicurezza.
Condizioni di test: avvio a 25°C, arresto quando la temperatura al centro della vasca raggiunge i 50°C
Tempo di riscaldamento: 9h 03 min



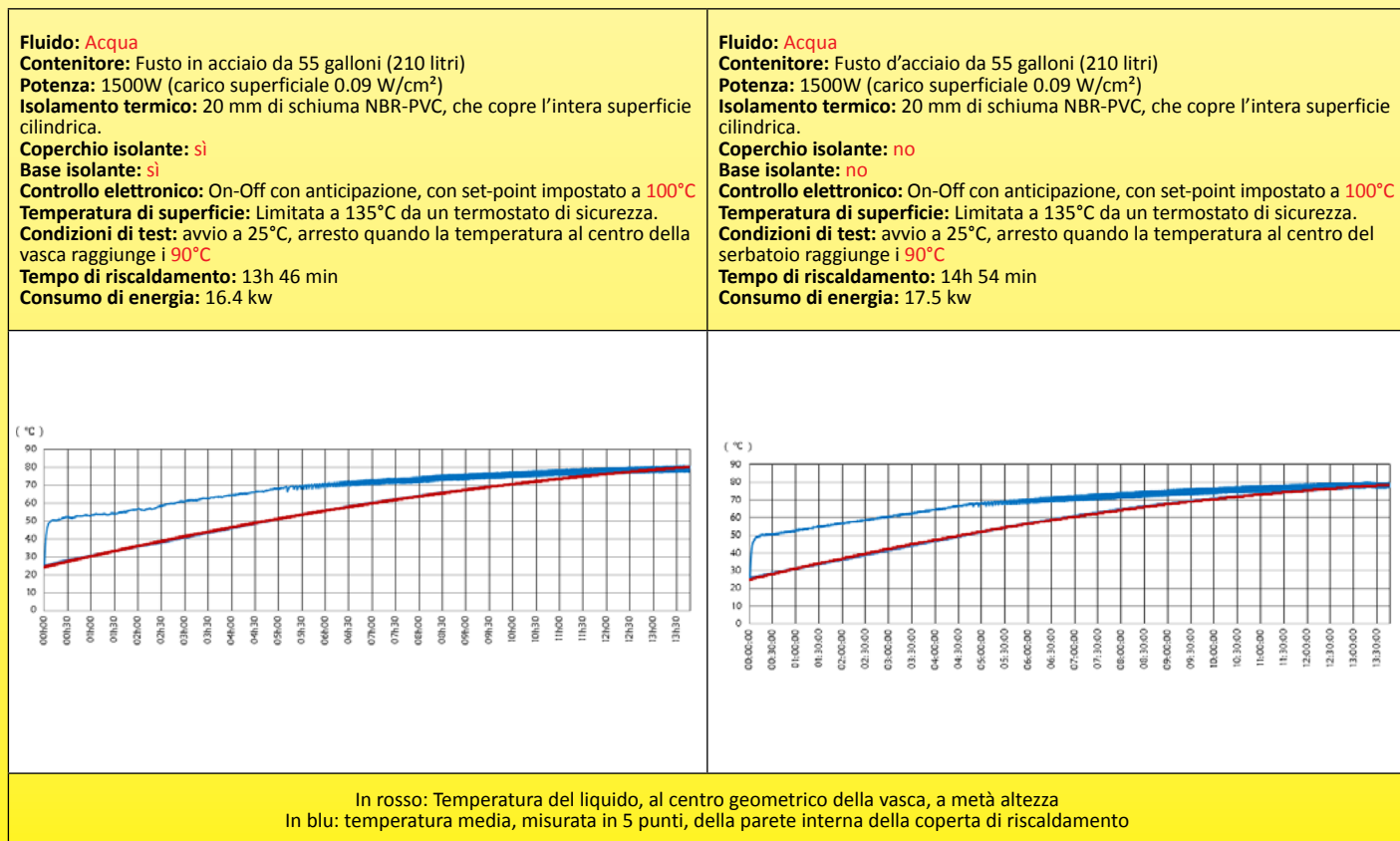
- 1: Temperatura del liquido, al centro geometrico del serbatoio, a mezza altezza
- 2: Temperatura media, misurata in 5 punti, della parete interna della coperta di riscaldamento
- 3: Temperatura del liquido, al centro, a 50 mm dal fondo



3-2 Con contenitori in acciaio



Incidenza dell'uso di coperchio e fondo isolati termicamente



Analisi dei risultati: l'uso di un piedistallo e di un coperchio isolante riduce il tempo di riscaldamento di 1h e 8 minuti e il consumo di **1.1kw, pari al 6.3%**.

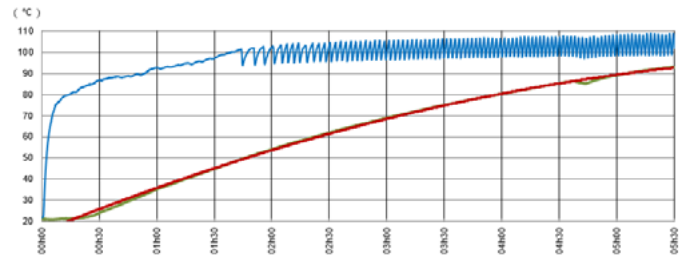
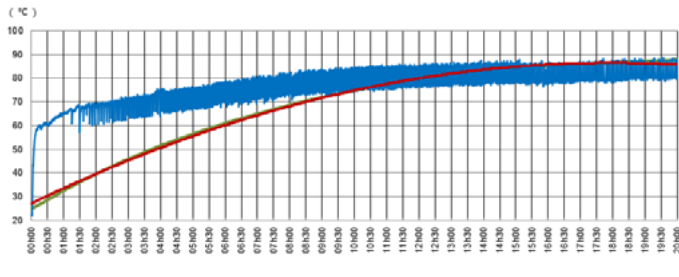
A causa del continuo miglioramento dei nostri prodotti, i disegni, le descrizioni e le caratteristiche utilizzate in queste schede tecniche sono solo a titolo indicativo e possono essere modificate senza preavviso.



Differenze nel tempo di riscaldamento tra acqua e olio

Fluido: **Acqua**
Contenitore: Fusto d'acciaio da 55 galloni (210 litri)
Potenza: 2250W (carico superficiale 0.135 W/cm²)
Isolamento termico: 20 mm di schiuma NBR-PVC, che copre l'intera superficie cilindrica.
Coperchio isolante: sì
Base isolante: sì
Controllo elettronico: On-Off con anticipazione, con set-point impostato a 120°C
Temperatura di superficie: Limitata a 135°C da un termostato di sicurezza.
Condizioni di test: avvio a 25°C, arresto quando la temperatura al centro della vasca raggiunge 95°C
Tempo di riscaldamento: 13h 27 min
Consumo di energia: 23.2 kw

Fluido: **Olio idraulico HF 24-6**
Contenitore: Fusto d'acciaio da 55 galloni (210 litri)
Potenza: 2250W (carico superficiale 0.135 W/cm²)
Isolamento termico: 20 mm di schiuma NBR-PVC, che copre l'intera superficie cilindrica.
Coperchio isolante: sì
Base isolante: sì
Controllo elettronico: On-Off con anticipazione, con set-point impostato a 120°C
Temperatura di superficie: Limitata a 135°C da un termostato di sicurezza.
Condizioni di test: avvio a 25°C, arresto quando la temperatura al centro del serbatoio raggiunge i 95°C
Tempo di riscaldamento: 5h 48 min
Consumo di energia: 10.5 kw



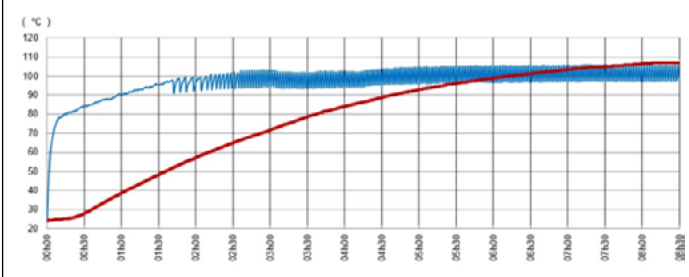
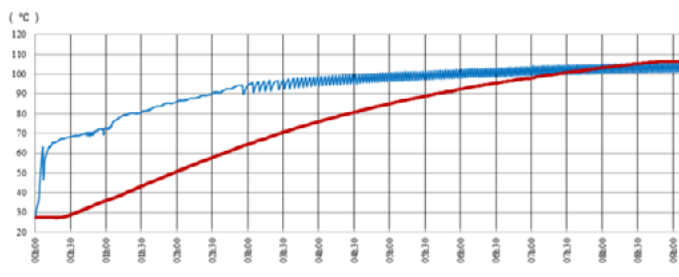
In rosso: Temperatura del liquido, al centro geometrico del serbatoio, a metà altezza
 In blu: temperatura media, misurata in 5 punti, della parete interna del mantello riscaldante.

Analisi dei risultati: nelle stesse condizioni di potenza e regolazione, sono necessari 807 minuti per riscaldare l'acqua e 348 minuti per riscaldare l'olio, con un **rapporto di 0.43**. Il consumo di energia è diminuito con un **rapporto di 0.45**.

Effetto della potenza di riscaldamento sul tempo di riscaldamento

Fluido: **Olio idraulico HF 24-6**
Contenitore: Fusto d'acciaio da 55 galloni (210 litri)
Potenza: 1500W (carico superficiale 0.09 W/cm²)
Isolamento termico: 20 mm di schiuma NBR-PVC, che copre l'intera superficie cilindrica.
Coperchio isolante: sì
Base isolante: sì
Controllo elettronico: On-Off con anticipazione, con set-point impostato a 120°C
Temperatura di superficie: Limitata a 135°C da un termostato di sicurezza.
Condizioni di test: avvio a 25°C, arresto quando la temperatura al centro della vasca raggiunge 108°C e stabilizzazione per un'ora
Tempo di riscaldamento: 9h 14 min
Consumo di energia: 11.7 kw

Fluido: **Olio idraulico HF 24-6**
Contenitore: Fusto in acciaio da 55 galloni (210 litri)
Potenza: 2250W (carico superficiale 0.135 W/cm²)
Isolamento termico: 20 mm di schiuma NBR-PVC, che copre l'intera superficie cilindrica.
Coperchio isolante: sì
Base isolante: sì
Controllo elettronico: On-Off con anticipazione, con set-point impostato a 120°C
Temperatura di superficie: Limitata a 135°C da un termostato di sicurezza.
Condizioni di test: avvio a 25°C, arresto quando la temperatura al centro della vasca raggiunge 108°C e stabilizzazione per un'ora
Tempo di riscaldamento: 8h 32 min
Consumo di energia: 12.7 kw



In rosso: Temperatura del liquido, al centro geometrico del serbatoio, a metà altezza.
 In blu: temperatura media, misurata in 5 punti, della parete interna della coperta riscaldante.

Analisi dei risultati: aumentando la potenza da 1500 watt a 2250W, con un coefficiente di aumento della potenza di 1.5, il tempo di riscaldamento diminuisce da 554 a 512 minuti per raggiungere la stessa temperatura di 108°C, con un **rapporto di 0.92**. Il consumo di energia è aumentato in un rapporto di **1.085**.

3-3 IBC da 1000 litri con serbatoio in HDPE e griglia di protezione tubolare in acciaio Influenza di un coperchio e di una base isolante sul tempo di riscaldamento di un IBC

Gli IBC sono particolarmente lunghi da riscaldare perché, oltre alla grande massa del contenitore, i riscaldatori a mantello non sono in contatto diretto con la loro parete, a causa della loro gabbia protettiva. Di conseguenza, l'aria circola tra la gabbia e la parete e l'aria calda viene rapidamente evacuata dall'alto. Per bloccare questa circolazione d'aria, consigliamo quindi l'uso di un coperchio avvolgente in aggiunta alla cappa standard. Un buon isolamento del piedistallo, quando è possibile posizionarlo, riduce inoltre in modo significativo il tempo di riscaldamento.



<p>Fluido: Acqua Contenitore: Contenitore da 1000 litri in HDPE con telaio tubolare. Potenza: 4400W in 2 zone (carico superficiale 0,09 W/cm²) Isolamento termico: 20 mm di schiuma NBR-PVC, che copre l'intera superficie cilindrica. Coperchio isolante: no Base isolante: no Controllo elettronico: On-Off con anticipazione, con set-point impostato a 70°C Temperatura di superficie: Limitata a 80°C da un termostato di sicurezza. Condizioni di test: avvio a 25°C, arresto quando la temperatura al centro della vasca raggiunge i 50°C Tempo di riscaldamento: 121h</p>	<p>Fluido: Acqua Contenitore: Contenitore da 1000 litri in HDPE con telaio tubolare Potenza: 4400W in 2 zone (carico superficiale 0,09 W/cm²) Isolamento termico: 20 mm di schiuma NBR-PVC, che copre l'intera superficie cilindrica. Coperchio isolante: si Base isolante: si Controllo elettronico: On-Off con anticipazione, con set-point impostato a 70°C Temperatura di superficie: Limitata a 80°C da un termostato di sicurezza. Condizioni di test: avvio a 25°C, arresto quando la temperatura al centro della vasca raggiunge 50°C Tempo di riscaldamento: 81h 45 min</p>
<p>1 : Temperatura del liquido, al centro geometrico del serbatoio, a metà altezza 2 : Temperatura media della parete interna della coperta riscaldante, misurata in 16 punti 3 : Temperatura del liquido, al centro, a 50 mm dal fondo</p>	

Analisi dei risultati: l'isolamento del coperchio di un IBC da 1000 litri consente di ridurre il tempo di riscaldamento da 121 ore a 81.45 ore, un **risparmio di tempo molto importante**, con un **rapporto di 0.67**.

Incidenza dell'agitatore sul tempo di riscaldamento

L'uso di un agitatore, facendo circolare un liquido più freddo sulle pareti, aumenta lo scambio di calore. Il coperchio e il piedistallo isolante consentono di sfruttare appieno il calore prodotto.

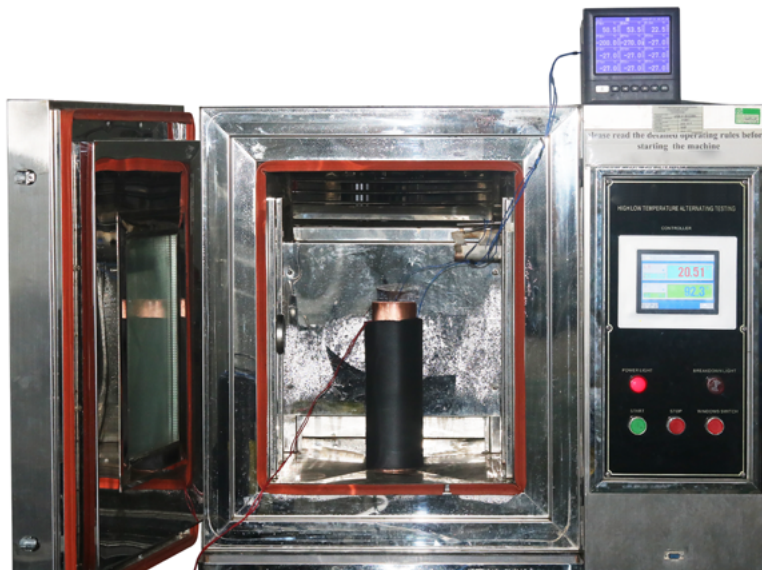
<p>Fluido: Acqua Contenitore: Contenitore da 1000 litri in HDPE con telaio tubolare Potenza: 4400W in 2 zone, carico superficiale 0.09 W/cm² Isolamento termico: 20 mm di schiuma NBR-PVC, che copre l'intera superficie cilindrica. Coperchio isolante: si Base isolante: si Agitatore: si Controllo elettronico: On-Off con anticipazione, con set-point impostato a 70°C Temperatura di superficie: Limitata a 80°C da un termostato di sicurezza. Condizioni di test: avvio a 25°C, arresto quando la temperatura al centro del serbatoio raggiunge i 50°C Tempo di riscaldamento: 36h</p>	<p>Fluido: Acqua Contenitore: Contenitore da 1000 litri in HDPE con telaio tubolare Potenza: 4400W in 2 zone (carico superficiale 0.09 W/cm²) Isolamento termico: 20 mm di schiuma NBR-PVC, che copre l'intera superficie cilindrica. Coperchio isolante: si Base isolante: si Agitatore: no Controllo elettronico: On-Off con anticipazione, con set-point impostato a 70°C Temperatura di superficie: Limitata a 80°C da un termostato di sicurezza. Condizioni di test: avvio a 25°C, arresto quando la temperatura al centro del serbatoio raggiunge i 50°C Tempo di riscaldamento: 81h 45 min</p>
<p>1 : Temperatura del liquido, al centro geometrico del serbatoio, a metà altezza 2 : Temperatura media della parete interna della coperta di riscaldamento, misurata in 16 punti 3 : Temperatura del liquido, al centro, a 50 mm dal fondo</p>	

Analisi dei risultati: L'aggiunta di un piedistallo isolante e di un agitatore riduce notevolmente il tempo di riscaldamento, poiché si passa da 81 ore e 45 minuti a 36h, un **rapporto notevole di 0.44**. Rispetto al modello senza copertura isolante, questo tempo passa da 121h a 36h, un **rapporto straordinario di 0.3**. Non possiamo che consigliare l'uso di questi accessori.



A causa del continuo miglioramento dei nostri prodotti, i disegni, le descrizioni e le caratteristiche utilizzate in queste schede tecniche sono solo a titolo indicativo e possono essere modificate senza preavviso.

4. Confronto dei tempi di riscaldamento necessari per diversi liquidi attualmente riscaldati da riscaldatori a mantello e coperte elettriche



Apparecchiature di test

Per dare un'idea agli utenti che riscaldano prodotti specifici, abbiamo effettuato, in condizioni di test identiche, test comparativi registrando il tempo necessario e l'evoluzione della temperatura durante il riscaldamento di un litro di prodotto, da 20°C a 90°C (**misurata al centro geometrico del serbatoio**).

Questi test sono state effettuate con due diversi valori di potenza superficiale: 0.1W/cm², come valore abituale dei riscaldatori elettrici industriali a mantello, e 0.4W/cm², che è il valore massimo raggiungibile in questo tipo di dispositivo.

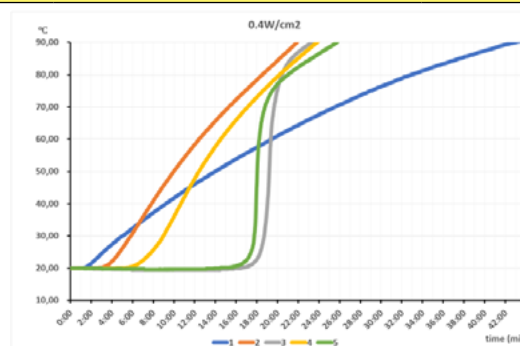
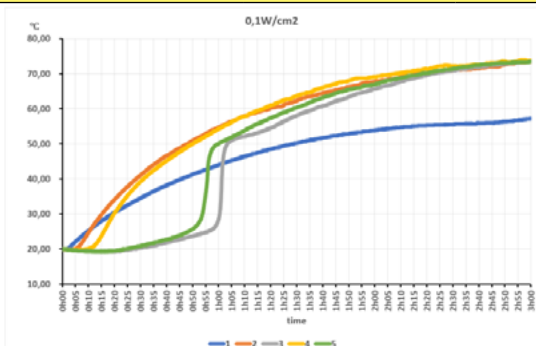
Condizioni di test: Riscaldamento eseguito in un serbatoio cilindrico diametro 76 mm altezza 280 mm, fondo piatto, rame rosso spessore 2 mm, l'intera porzione cilindrica riempita con il prodotto (250 mm) è riscaldata da un riscaldatore flessibile in silicone, isolato con 20 mm di schiuma PVC-NBR. Il riscaldamento avviene senza controllo della temperatura o limitatore di sicurezza. La temperatura ambiente è mantenuta a 20°C. in una camera climatica. Il test viene interrotto quando la temperatura al centro del prodotto ha raggiunto i 90°C.

Caratteristiche dei prodotti utilizzati nei test

Prodotti	Conduttività termica W/m.K	Capacità termica specifica (kJ/kg.K)	Viscosità cinematica a 20°C mm ² /s	Peso specifico Kg/m ³
Acqua	0.597@20°C	4.182	1.006@20°C	0.998@20°C
Olio d'oliva	0.189@15°C	1.25	91.5@20°C	0.922 @20°C
Strutto	0.407@25°C	2.1	Congelato (fusione tra 35 e 42°C)	0.924-0.930
Olio minerale ISO VG680	0.134@40°C	1.99	4000@20°C	0.850
Burro	0.197 @46°C	2.3	Congelato (fusione tra 27 e 32°C)	0.87-0.93

Con un carico superficiale di 0.1W/cm² (60W)

Con un carico superficiale di 0.4W/cm² (240W)



1: Acqua; 2: Olio d'oliva; 3: Strutto; 4: Olio minerale ISO VG680 ; 5 : Burro

Analisi dei risultati: L'acqua, con una capacità di riscaldamento da 2 a 4 volte superiore a quella degli altri prodotti, richiede quindi più energia per riscaldarsi e quindi si riscalda molto meno rapidamente. I prodotti congelati a temperatura ambiente (burro, grasso animale) mantengono a lungo una parte centrale fredda per mancanza di correnti di convezione, prima di raggiungere rapidamente la temperatura degli altri oli quando si liquefanno.



5. Bilancio energetico

Per riscaldare da 25 a 80°C un barile da 55 galloni (220 litri), con un riscaldatore elettrico da 1500W, il calcolo teorico senza perdite di calore dà una durata di 9 ore e 23 minuti e un consumo di 14 kw.

Nel bilancio energetico reale sono coinvolte le perdite verso l'ambiente esterno, che dipendono dalla qualità dell'isolamento termico. Nel caso dei nostri test, l'isolamento è costituito da una schiuma NBR-PVC con un coefficiente di isolamento $\leq 0.036 \text{ w/m.k}$.

Per un fusto da 55 galloni (220l) con isolamento termico su tutti i lati, è stato misurato un consumo medio totale di 16-17 kw per il riscaldamento dell'acqua. Il rendimento energetico è quindi di circa l'88%.

Nelle stesse condizioni, i tempi misurati variano da 13 ore e 45 minuti a 14 ore. Si tratta di **1.5 volte** il tempo teorico.

Il tempo di riscaldamento è prolungato dalle condizioni di trasferimento del calore tra la coperta e il prodotto da riscaldare e dall'omogeneizzazione della temperatura nel contenitore, che può richiedere tempi molto lunghi, poiché le differenze di temperatura tra il fondo e la parte superiore possono raggiungere i 25-30°C durante il periodo di riscaldamento. Un sistema di omogeneizzazione della temperatura come un agitatore ridurrà quindi il tempo di riscaldamento, ma il suo consumo energetico si aggiungerà a quello del riscaldamento.



Seconda parte : Caratteristiche costruttive e validazione delle prestazioni

1. Test IP (Resistenza all'ingresso dell'acqua)

La protezione contro l'ingresso dell'acqua è un parametro essenziale delle coperte riscaldanti industriali e dei riscaldatori a mantello, che possono essere soggetti a trascinamenti e proiezioni varie. Tutto nella progettazione di questi dispositivi è stato implementato per continuare a garantire la protezione degli utenti nelle condizioni più difficili. Nella parte di riscaldamento, le connessioni elettriche tra i cavi scaldanti, i conduttori di collegamento, i termostati, i limitatori, i connettori e altri componenti sono sigillati e soddisfano la classificazione IP66. Le scatole di controllo e di connessione, accessibili dagli utenti, sono IP69K. Tuttavia, sebbene i tessuti utilizzati siano impermeabili e le cerniere siano a tenuta stagna, è possibile che si verifichi una limitata penetrazione di acqua nella zona di riscaldamento, il più delle volte attraverso le cuciture. Essendo tutti i cablaggi interni di questa parte impermeabili, questa penetrazione d'acqua non mette in discussione l'isolamento elettrico dei dispositivi.



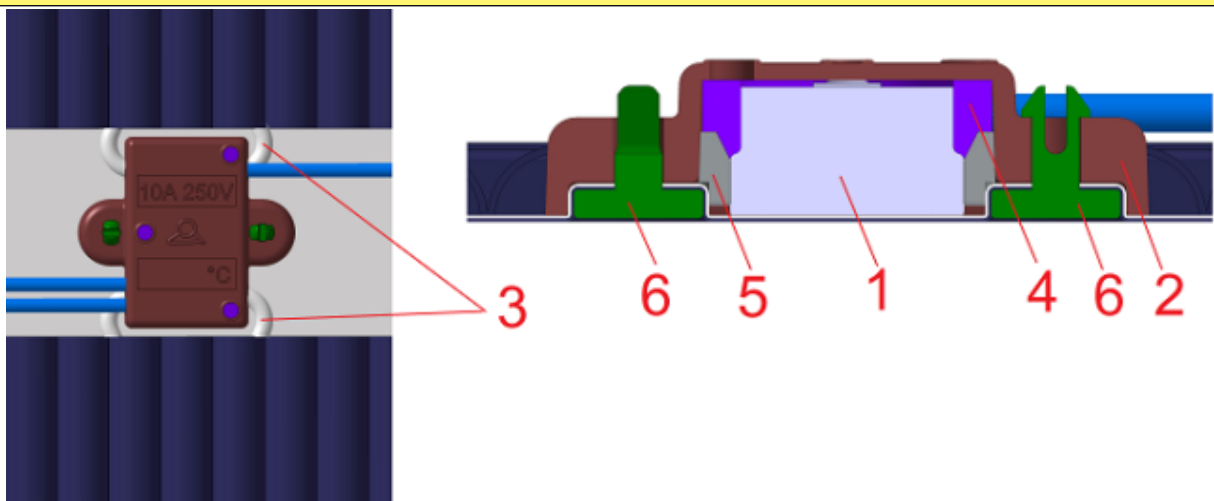
Test IPx6 dei riscaldatori a mantello



Misurazione della resistenza di isolamento dopo i test IPx6

2. Sicurezza termica e limitatore di temperatura. Temperatura massima di parete e utilizzo su contenitori vuoti.

Una delle condizioni di utilizzo critico delle coperte riscaldanti flessibili industriali è legata al loro impiego su contenitori pieni, ma anche parzialmente o totalmente vuoti. Quando il limitatore di temperatura è a contatto con una parete dietro la quale non c'è più liquido, o quando non è a contatto con una superficie con cui la coperta riscaldante può scambiare le sue calorie, deve reagire al surriscaldamento degli elementi riscaldanti. Per questo motivo, è in contatto con essi grazie a due anelli di filo scaldante, tramite un semiconduttore termico flessibile brevettato. Questo sistema spegne il riscaldamento quando la temperatura locale diventa troppo alta e limita la quantità di energia fornita agli elementi riscaldanti.



- 1 : Limitatore
- 2 : Alloggiamento in PA66
- 3 : Anelli di filo scaldante
- 4 : Riempimento in resina
- 5 : Semiconduttore termico
- 6 : Clip per il montaggio su tessuto



3. Test di isolamento permanente e di picco di temperatura della schiuma isolante, misurazione della velocità di ritrazione dopo il riscaldamento, test di recupero dell'acqua dopo il riscaldamento.



La scelta di un isolamento termico efficace nell'intervallo di temperatura dei riscaldatori a coperta e a mantello elimina la maggior parte degli isolanti termici flessibili disponibili sul mercato:

- La lana di vetro, la lana di roccia, la lana di ceramica, a causa della loro permeabilità e del loro effetto "spugna".
- Le schiume di poliuretano e polietilene, a causa della loro infiammabilità e del loro scarso comportamento alla temperatura
- I feltri in fibra di carbonio a causa della loro infiammabilità e del loro effetto "spugna".
- Le schiume NBR e NR a causa della loro infiammabilità.
- Le schiume di silicone a causa del loro prezzo proibitivo.

Dai test intensivi effettuati su questi diversi materiali, solo la schiuma PVC-NBR è apparsa adatta all'uso. Combina l'effetto isolante della schiuma NBR a celle chiuse (quindi senza effetto spugna) con le proprietà autoestinguenti del PVC.

Per questi test, la schiuma viene posizionata attorno a un barile riscaldante impostato a 120°C (temperatura massima permanente della coperta riscaldante), per 96 ore. Dopo questo periodo, si misura la variazione del suo potere isolante e la sua variazione dimensionale (allungamento o accorciamento), quindi si valuta la sua porosità mediante pesatura dopo l'immersione in acqua per 8 giorni.

Si esegue anche un altro test, la verifica della resistenza ai picchi di temperatura. Sottoposta a 300°C per 30 minuti, la schiuma di PVC-NBR non si incendia, ma perde la sua flessibilità e si fessura.

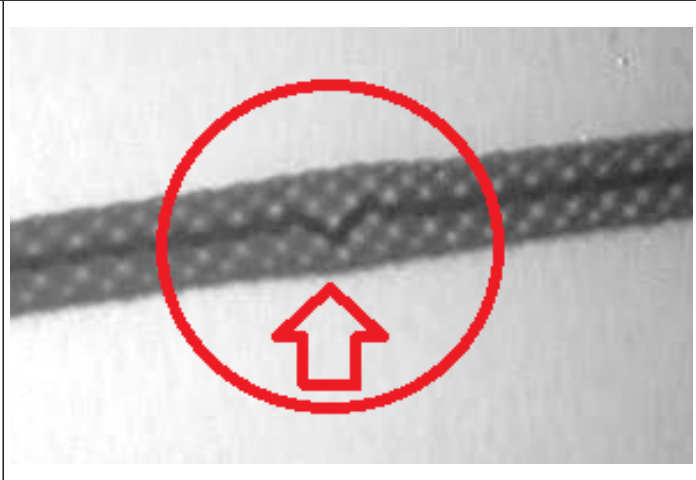
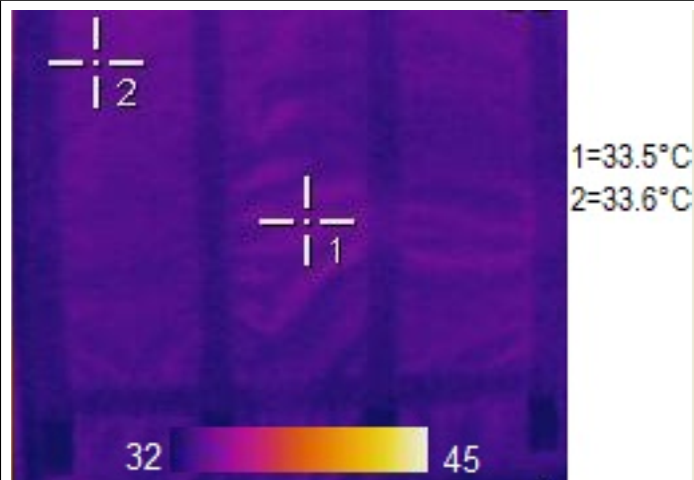
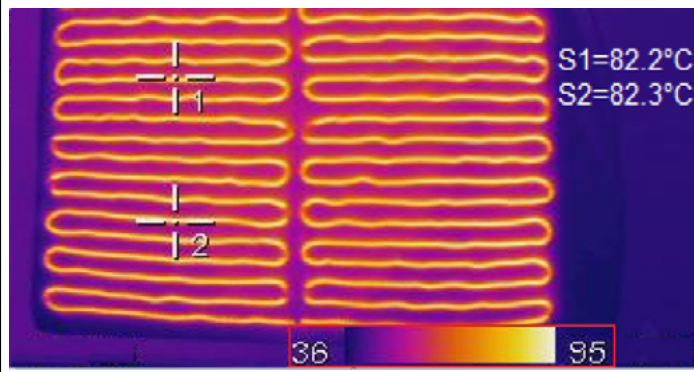
Tuttavia, temperature più elevate, impossibili da raggiungere nel normale funzionamento, innescate dall'apporto di energia esterna al processo, possono innescare la combustione lenta della schiuma.

	Barile riscaldante per la misurazione della temperatura massima della schiuma (copertura protettiva e cappa di aspirazione rimosse per le riprese)	
Variazione della temperatura media della superficie esterna della schiuma durante il test di 96h a 120°C (temperatura ambiente costante a 32°C). Non viene misurata alcuna variazione della temperatura esterna. La caratteristica di isolamento della schiuma rimane costante		
Schiuma dopo 96 ore a 120°C Ritiro in lunghezza: - 4.7% Assorbimento d'acqua: 9%	Schiuma dopo 30 minuti a 300°C	

4. Ricerca di punti caldi nei cavi scaldanti

Durante la fabbricazione dei conduttori di riscaldamento, capita che vengano effettuate delle giunzioni per far combaciare i conduttori quando si cambiano le bobine di filo. Queste giunzioni vengono poi riprese sotto l'isolamento in silicone e rimangono invisibili. Tuttavia, una giunzione mal eseguita può aggiungere una resistenza elettrica supplementare al cavo scaldante nel punto in cui è stata realizzata. Questo tipo di guasto provoca un punto caldo. Questo punto caldo viene rilevato dalla termografia durante il test finale della copertura. Un ulteriore controllo a raggi X dei punti caldi consente di verificare la causa del guasto e di sostituire il cavo scaldante prima dell'uso.

A causa del continuo miglioramento dei nostri prodotti, i disegni, le descrizioni e le caratteristiche utilizzate in queste schede tecniche sono solo a titolo indicativo e possono essere modificate senza preavviso.



Esempi di immagini termiche di una coperta riscaldante. Foto superiore scattata all'interno, lato riscaldato, e foto del lato inferiore, esterno non riscaldato (temperatura ambiente 32°C).

Rilevamento di difetti di connessione o punti caldi dei fili scaldanti a raggi X (schermo protettivo rimosso per la ripresa). Esempio di punto caldo rilevato: giunzione tra i conduttori di riscaldamento.

5. Temperatura di superficie dei fili scaldanti per una coperta riscaldante senza contatto con la parete, in funzione della densità in watt

A prescindere da qualsiasi controllo della temperatura, un filo scaldante inserito all'interno di una coperta riscaldante o di un mantello riscaldante raggiungerà, in un'aria calma e senza ventilazione meccanica, una temperatura stabilizzante che dipende dalla sua superficie esterna e dalla sua potenza.

La progettazione di un riscaldatore industriale a tappeto o a mantello deve tenere conto di questo fattore in modo che la temperatura raggiunta nelle peggiori condizioni operative non possa distruggere o fondere il tessuto della struttura, e mantenga un isolamento elettrico che **garantisca la sicurezza delle persone, anche quando due strati di riscaldamento sono sovrapposti o quando non è a contatto con la superficie del contenitore.**

È grazie all'utilizzo di fili scaldanti con **bassa densità di watt superficiali**, utilizzando una rete riscaldante con **fili scaldanti compatti** che la temperatura della superficie della coperta riscaldante sarà più omogenea, senza punti caldi. Nei modelli più comuni (fusto da 220 litri, IBC da 1000 litri), ciò si traduce in lunghezze significative di filo scaldante, da 80 a 160 metri per dispositivo. Ma è la condizione sine-qua-non dei dispositivi professionali **affidabili**.

I valori di densità in watt della superficie delle coperte riscaldanti sono suddivisi in 4 classi, a seconda dei tipi di contenitori utilizzati e della temperatura massima che può essere raggiunta nel contenitore.

- **Classe bassa temperatura:** 0.05W/cm². Questa classe consente il riscaldamento di serbatoi in plastica, ad esempio in polietilene. La temperatura massima raggiunta dal cavo scaldante, senza controllo della temperatura, è di 50°C. È la soluzione più comune per le applicazioni antigelo.

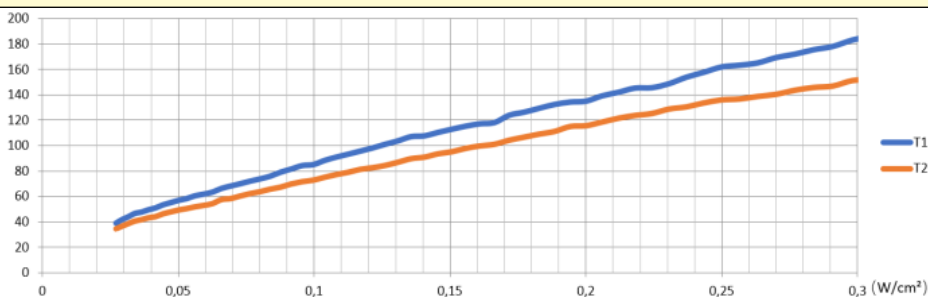
- **Classe di temperatura media:** Da 0.095W a 0.1W/cm². Questa classe consente il riscaldamento di contenitori metallici contenenti acqua o un liquido non superiore a 80°C. La temperatura massima raggiunta dal cavo scaldante, senza controllo della temperatura, è di 85°C.

- **Classe di alta temperatura:** 0.135W/cm². Questa classe consente di riscaldare contenitori metallici contenenti un liquido non superiore ai 110°C. La temperatura massima raggiunta dal cavo scaldante, senza controllo della temperatura, è di 110°C.

- **Classe di temperatura molto alta:** 0.25W/cm². Questa classe permette il riscaldamento di contenitori metallici contenenti un liquido non superiore a 150°C. La temperatura massima raggiunta dal cavo scaldante, senza controllo della temperatura, è di 160°C. Questa particolare classe richiede una maggiore protezione termica dei cavi scaldanti in fibra di vetro e kapton. I sistemi di controllo montati sulla superficie del coperchio non sono possibili e il controllo PID con sensore Pt100 e scatola di montaggio remota è l'unico controllo della temperatura possibile.



Apparecchiatura per la misurazione della temperatura superficiale in funzione della superficie W/cm^2 del riscaldatore della coperta o del riscaldatore a mantello



Temperatura superficiale, in °C, in un ambiente a 20°C, dei fili scaldanti con treccia di protezione metallica, per diversi valori di densità in watt della superficie della coperta o del mantello riscaldante.

T1 = temperatura superficiale del filo scaldante.

T2 = temperatura della superficie esterna della coperta o del mantello.

Deterioramento della superficie in funzione della temperatura raggiunta dai fili scaldanti, per riscaldatori di coperte o mantelli con fili incorporati sotto il tessuto PA66 con pellicola protettiva in PTFE (versioni standard a bassa, media e alta temperatura).

	<p>Vista di taglio del cavo scaldante incorporato tra le pareti flessibili (versione standard)</p> <ul style="list-style-type: none"> 1, 5, 6: Tessuto di poliammide ad alta resistenza 2: Strato di tenuta in poliuretano del tessuto esterno in poliammide 3: Schiuma isolante in PVC-NBR 4, 7: Pellicola di PTFE (protezione dal surriscaldamento) 8: Treccia di ottone stagnato (protezione meccanica e messa a terra) 9: Filo scaldante 10: Isolamento in silicone 300V, spessore 1.1 mm
	<p>96 ore a 120°C sul cavo scaldante: nessun cambiamento di colore, nessuna fusione dell'isolamento, nessun cambiamento delle caratteristiche</p>
	<p>1h a 220°C sul cavo scaldante: il PA66 inizia a cambiare colore.</p>
<p>1h a 235°C sul cavo scaldante: La PA66 inizia a fondere</p>	<p>5 minuti a 245°C sul cavo scaldante: la PA66 si è fusa e rivela lo strato protettivo di PTFE che non si è deteriorato. La protezione del cavo scaldante è sempre realizzata con isolamento in PTFE e silicone.</p>

A causa del continuo miglioramento dei nostri prodotti, i disegni, le descrizioni e le caratteristiche utilizzate in queste schede tecniche sono solo a titolo indicativo e possono essere modificate senza preavviso.



Deterioramento della superficie in funzione della temperatura raggiunta dal cavo scaldante, per le coperture con elementi scaldanti **montati su tessuto in fibra di vetro e film Kapton**, e ricoperti da tessuto PA66 con film protettivo in PTFE (**versione per altissime temperature**).

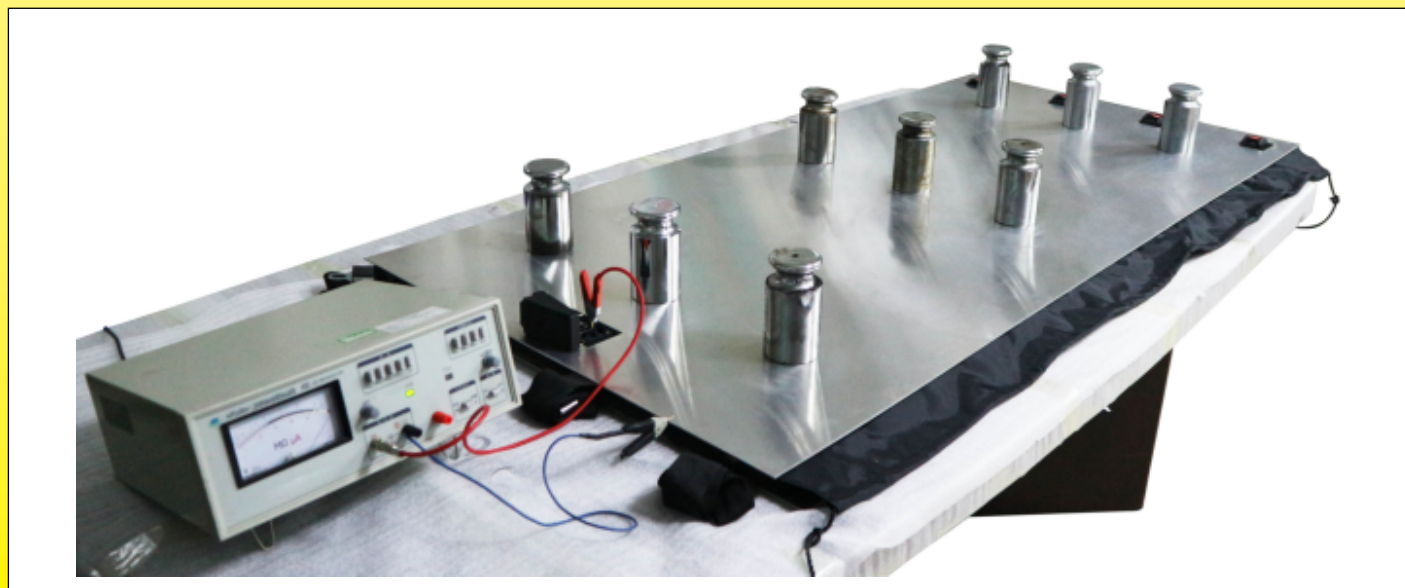
	<p>Vista al taglio del cavo scaldante incastrato tra le pareti flessibili</p> <ol style="list-style-type: none"> 1: Tessuto in poliammide ad alta resistenza 2: Strato di tenuta in poliuretano del tessuto esterno in poliammide 3: Schiuma isolante in PVC-NBR 4: Pellicola di Ptfе (protezione contro il surriscaldamento) 5: Tessuto di poliammide ad alta resistenza 6: Tessuto in fibra di vetro incombustibile 7: Pellicola di alluminio termoriflettente 8: Treccia di ottone stagnato (protezione meccanica e messa a terra) 9: Filo scaldante 10: Isolamento in silicone 300V, spessore 1.1 mm 11: Protezione termica aggiuntiva e isolamento elettrico con pellicola di kapton
	<p>5 minuti a 250°C sul cavo scaldante, la temperatura esterna dello strato di tessuto PA66 ne provoca il cambiamento di colore.</p>
	<p>5 minuti a 320°C sul cavo scaldante, la temperatura esterna dello strato di tessuto PA66 ne provoca la fusione</p>
	<p>5 minuti a 350°C sul cavo scaldante, quando si apre il riscaldatore a manica, si nota che la tenuta e l'isolamento all'esterno del cavo scaldante sono ancora assicurati dalla fibra di vetro e dal Kapton. Un ulteriore aumento della temperatura provoca il deterioramento della guaina siliconica del cavo, e mette le sue parti in tensione a contatto con la treccia metallica che quindi interrompe l'alimentazione, senza che sia possibile una perdita elettrica verso l'esterno.</p>

6. Resistenza di isolamento e tensione di rottura

La resistenza di isolamento diminuisce con la lunghezza del filo scaldante utilizzato. Se questa lunghezza può scendere a pochi metri nelle piccole coperte riscaldanti e nei riscaldatori a mantello, può superare i 160 metri nei riscaldatori a mantello per IBC da 1000 litri.

In produzione, i valori di isolamento sono misurati al 100% a temperatura ambiente. Il nostro limite minimo di accettazione per qualsiasi condizione (a secco, a caldo o dopo il test IP65) è di 0.1Gohms (100x il limite della norma EN60335-2-17§ 19.112.3).

Questa misurazione viene effettuata con il riscaldatore inserito tra due fogli di metallo che coprono l'intera superficie e premuto l'uno contro l'altro con un carico di 35 DaN / m².



Dispositivo per la misurazione della resistenza di isolamento.
I valori misurati sono sempre superiori a 0.1Gohm.

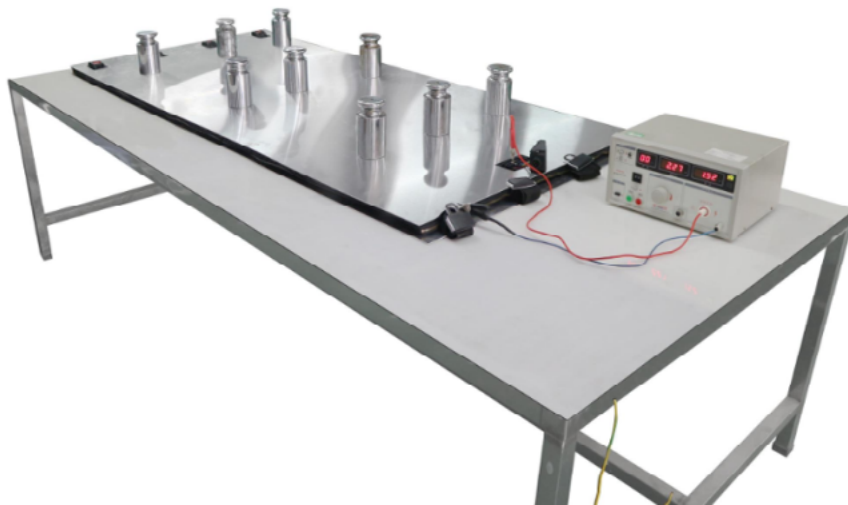
A causa del continuo miglioramento dei nostri prodotti, i disegni, le descrizioni e le caratteristiche utilizzate in queste schede tecniche sono solo a titolo indicativo e possono essere modificate senza preavviso.

Resistenza elettrica a freddo

In tutti gli elementi riscaldanti protetti è presente una corrente di dispersione che attraversa il loro isolamento. Questa corrente di dispersione aumenta con la tensione applicata.

Nel caso delle coperte riscaldanti, un test di produzione per la misurazione della **corrente di dispersione totale** viene eseguito posizionando il riscaldatore tra due piastre metalliche e applicando una tensione di 1750 volt tra i conduttori e le piastre metalliche, in conformità alla norma 60-335-2 -17 § 22.115. In applicazione della norma EN60519-1, la corrente di dispersione massima consentita per **1 minuto** è funzione dell'ampacità nominale del riscaldatore a mantello o a coperta, è di 3mA per ampacità inferiori a 7A (1600W a 230V) e di 0.5mA per ampere per correnti superiori (ad esempio 10mA per 2000W, 15mA per 3000W). Per i riscaldatori IBC da 1000 litri con 2 zone di riscaldamento indipendenti, questa misurazione viene eseguita indipendentemente per ciascuna zona.

L'elevato valore della corrente di dispersione dei riscaldatori a mantello di grandi dimensioni richiede il loro collegamento a un circuito di alimentazione protetto da un interruttore differenziale calibrato a 20mA.



Apparecchiatura di misurazione per la dispersione di corrente totale a freddo

Corrente di dispersione a temperatura di esercizio

La misurazione della corrente di dispersione su superfici calde e accessibili è un parametro volto a verificare la sicurezza di un apparecchio per evitare scosse elettriche se toccato mentre è in funzione. **È un modo per verificare che il suo isolamento elettrico non si degradi e rimanga sufficiente al raggiungimento della temperatura di esercizio.**

I test consistono, in conformità con gli articoli delle norme EN60335-1-13.1 e 13.2, nel posizionare una piastra metallica di 10 x 20 cm (che simuli le dimensioni di una mano) sulla coperta o sul mantello riscaldante, e nel misurare la corrente che passa tra questa piastra e i conduttori sotto tensione quando la coperta riscaldante ha raggiunto la temperatura massima. Il valore limite massimo è di 0.75mA a 240V. I nostri test sono convalidati da un valore medio di 6 misurazioni effettuate in luoghi diversi, con una potenza pari a 1.15 volte la potenza nominale.



Apparecchiatura di misurazione per la dispersione di corrente totale a caldo



7. Sistemi di serraggio e tenuta per riscaldatori a mantello su serbatoi

La tenuta e il serraggio dei riscaldatori a mantello sui serbatoi è un parametro importante per la regolarità del riscaldamento. È quindi importante utilizzare il modo migliore per garantire il miglior trasferimento di calore a tutte le temperature. A questo scopo vengono utilizzati diversi mezzi:

- **Nastro di velcro:** facile da usare ed economico, non resiste alle alte temperature e il suo uso regolare si deteriora quando i contaminanti esterni intasano il nastro. La regolazione del serraggio non è possibile dopo aver premuto le 2 bande l'una sull'altra.

Carico di rottura a temperatura ambiente su strisce larghe 50 mm, con 100 mm di contatto tra le due parti appese: 26 DaN

Carico di rottura ad alta temperatura con carico di 15 DaN: 120°C

Resistenza al carico di 15 DaN senza rottura a -50°C

- **Fibbie a scatto in plastica:** economiche, ma non resistenti alla temperatura, e la loro apertura può avvenire in modo imprevisto quando la forza di serraggio è troppo importante.

Carico di rottura a temperatura ambiente: 44 DaN

Temperatura di rottura con carico di 15 DaN: 100°C

Resiste al carico di 15 DaN senza rompersi a -50°C

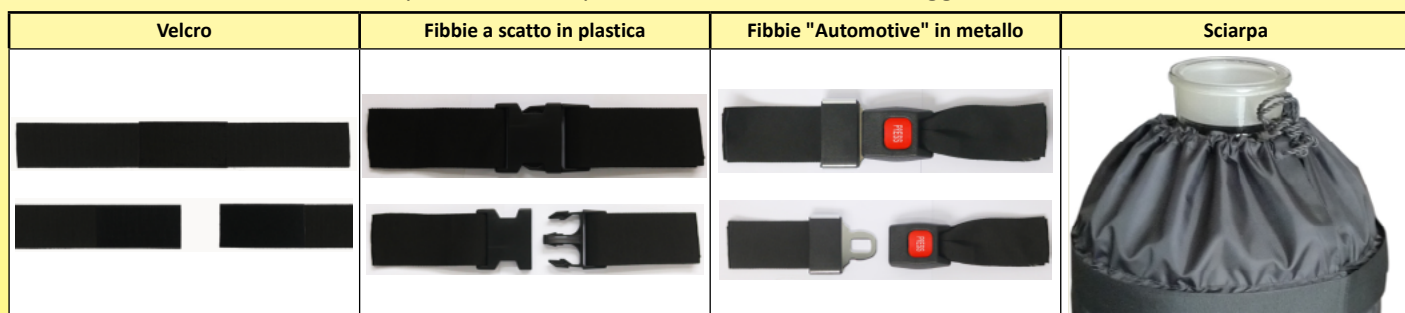
- **Le fibbie di sicurezza metalliche di tipo "automobilistico":** sono più costose di quelle in plastica, resistono molto bene alla temperatura, consentono un ottimo serraggio anche dopo la chiusura e sono facili e veloci da aprire.

Carico di rottura a temperatura ambiente: 240 DaN

Temperatura di rottura sotto un carico di 15 DaN: resiste a 150°C senza rompersi

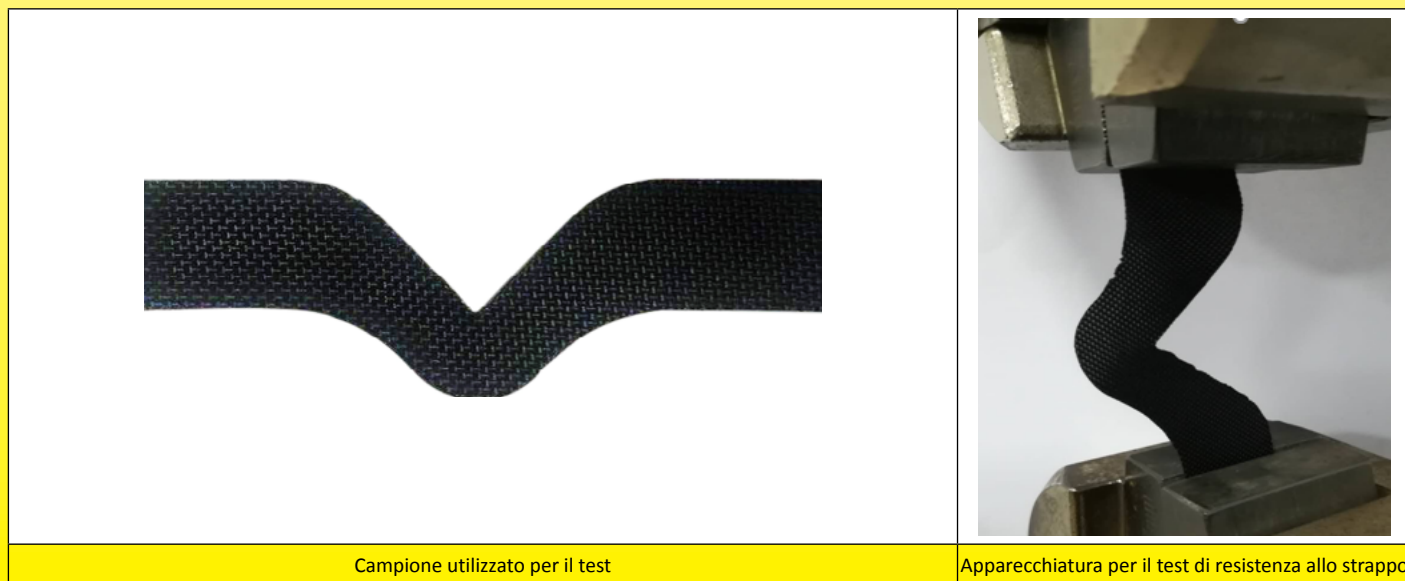
Resiste a un carico di 15 DaN senza rompersi a -50°C

- **Sciarpa:** Cucito sulla parte superiore del mantello riscaldante, è destinato ad essere stretto sopra il contenitore, o intorno al collo del secchio o della damigiana. Impedisce al riscaldatore a mantello di scivolare verso il basso. Serve anche a mantenere il coperchio isolante in posizione quando viene utilizzato e limita la perdita di calore verso l'alto bloccando il flusso d'aria. È il complemento indispensabile dei sistemi di serraggio.



8. Resistenza allo strappo dei tessuti

I tessuti scelti per le coperte industriali e i mantelli riscaldanti sono stati selezionati per garantire un'eccezionale resistenza allo strappo. Questa resistenza viene testata su campioni tagliati al laser con dimensioni conformi alla norma EN 60335-2-17§21.110.1. A seconda della loro posizione e del tipo di copertura, la loro resistenza varia da 44N a 107N (da 4 a 9 volte il valore di 12.5N richiesto).



9. Potenza minima per l'utilizzo nella protezione antigelo

In molte applicazioni, i riscaldatori a mantello vengono utilizzati per evitare il congelamento dei contenitori. Tuttavia, le informazioni fornite dai diversi produttori sono spesso imprecise o errate.

Abbiamo condotto test sistematici in camera climatica per determinare la potenza superficiale in W/cm^2 necessaria per evitare il congelamento di un contenitore in funzione della temperatura ambiente.

Questi test sono stati eseguiti su serbatoi completamente isolati (lati, fondo, coperchio) da coperte riscaldanti con pareti isolanti di 10 o 20 mm. Il set-point del termoregolatore elettronico on-off per il riscaldamento del coperchio è stato impostato a $5^{\circ}C$ e il differenziale a $2^{\circ}C$.



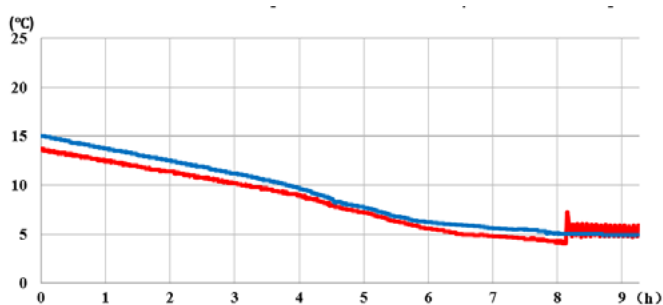
Camera climatica, con intervallo di regolazione della temperatura da -90 a $+150^{\circ}C$, intervallo di regolazione dell'umidità relativa da 1 a 100%.



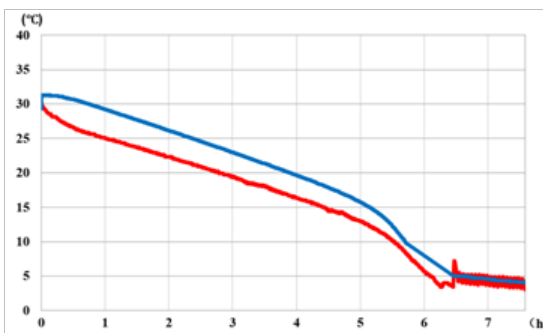
Riscaldatori per mantelli durante i test climatici a temperature negative

Test con schiuma isolante di 10 mm di spessore

(In blu la temperatura del liquido al centro del serbatoio. In rosso la temperatura della parete del serbatoio sotto l'isolamento)



Variatione della temperatura dell'acqua nel contenitore, mentre la temperatura ambiente è di $-10^{\circ}C$, con un carico superficiale di $0.05 W/cm^2$ (150W). Si può notare che la temperatura interna del contenitore si stabilizza a $5^{\circ}C$.

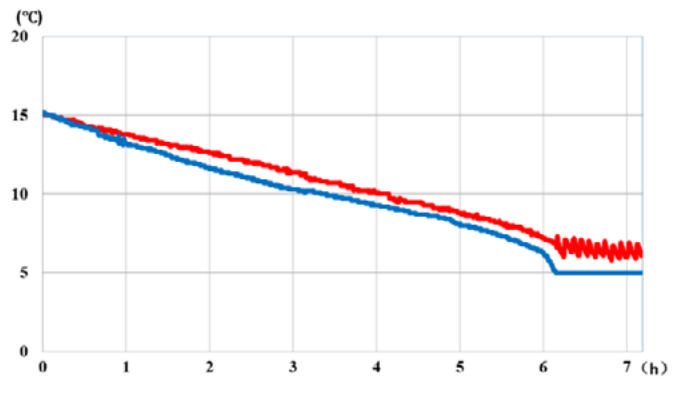
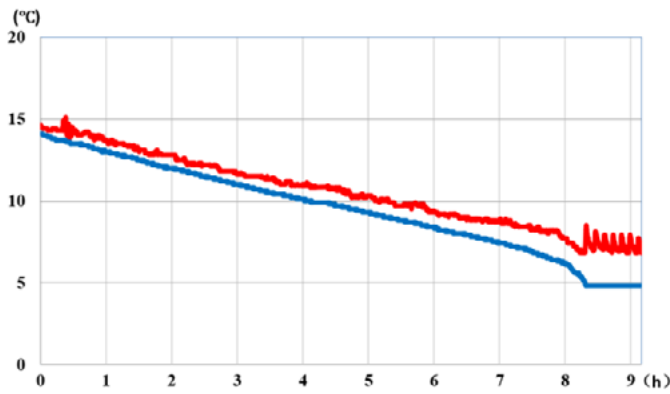


Variatione della temperatura dell'acqua nel contenitore, mentre la temperatura ambiente è di di $-35^{\circ}C$, con un carico superficiale di $0.1 W/cm^2$ (300W). Si può notare che, nonostante l'aumento della potenza di riscaldamento, la temperatura interna del serbatoio continua a scendere lentamente.



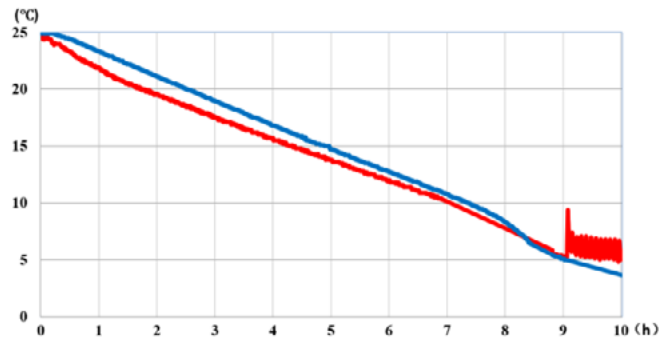
Test con schiuma isolante di 20 mm di spessore

(In blu la temperatura del liquido al centro del serbatoio. In rosso la temperatura della parete del serbatoio sotto l'isolamento)

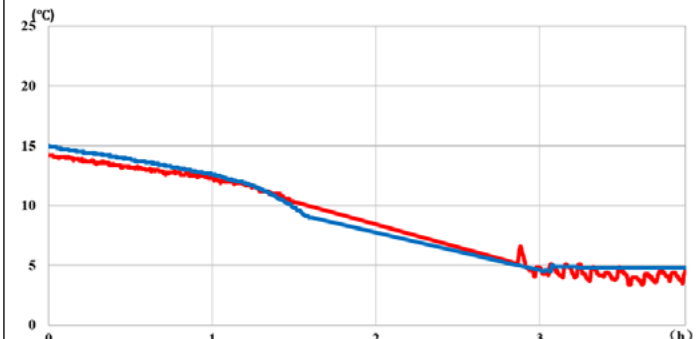


Variatione della temperatura dell'acqua nel contenitore, mentre la temperatura ambiente è di -10°C , con un carico superficiale di 0.05 W/cm^2 (150W). Si può notare che la temperatura interna del contenitore si stabilizza a 5°C .

Variatione della temperatura dell'acqua nel contenitore, mentre la temperatura ambiente è di -15°C , con un carico superficiale di 0.05 W/cm^2 (150W). Si può notare che la temperatura interna del contenitore si stabilizza a 5°C .



Variatione della temperatura dell'acqua nel contenitore, mentre la temperatura ambiente è di -20°C , con un carico superficiale di 0.05 W/cm^2 (150W). Si può notare che la temperatura interna del serbatoio continua a scendere nettamente.



Variatione della temperatura dell'acqua nel contenitore, mentre la temperatura ambiente è di -35°C , con un carico superficiale di 0.1 W/cm^2 (150W). Si può notare che l'aumento di potenza permette di stabilizzare la temperatura interna del contenitore a 5°C .

Analisi dei risultati: Con uno spessore di isolamento di 10 mm su tutti i lati, la carica superficiale di 0.05 W/cm^2 è sufficiente a proteggere dal congelamento un serbatoio isolato fino a temperature ambiente di -10°C . Aumentando la carica superficiale fino a 0.1 W/cm^2 la protezione esiste fino a -15°C .

Con uno spessore di isolamento di 20 mm su tutti i lati, il carico superficiale di 0.05 W/cm^2 è sufficiente a proteggere un serbatoio isolato dal congelamento fino a temperature ambiente di -15°C . Aumentando il carico superficiale fino a $0.09-0.1\text{ W/cm}^2$, la protezione è garantita fino a -35°C .

10. Controlli di temperatura

Tutti i riscaldatori a mantello e a coperta utilizzano lo stesso connettore impermeabile sul modulo di controllo. Questo connettore è disponibile per spessori di isolamento termico di 10 o 20 mm. Il collegamento a terra è realizzato, così come la messa a terra del contenitore quando è metallico.





Scatola di connessione semplificata, per riscaldatori a coperta e a mantello a temperatura fissa. La misurazione della temperatura superficiale viene effettuata da un limitatore bimetallico incorporato nella rete di cavi scaldanti. L'alimentazione "on" e il riscaldamento "on" sono visualizzati da 2 luci pilota. **Questa versione della centralina di controllo non è intercambiabile con i modelli di riscaldatori a mantello o a coperta con sensore NTC incorporato, destinati al controllo elettronico.**



Termostato ambiente meccanico a temperatura fissa incorporato nel coperchio della scatola di connessione. Attivazione automatica del riscaldamento quando la temperatura scende sotto i 5°C, con luci pilota che indicano l'accensione e l'attivazione del riscaldamento.

Questa versione della centralina di controllo non è intercambiabile con i modelli di coperte riscaldanti o di coperte riscaldanti con sensore NTC incorporato, destinati al controllo elettronico.



Termostato elettronico per sensore NTC. Azione On-Off con anticipazione, regolazione tramite manopola, con luci pilota che indicano l'accensione e il riscaldamento.

Montaggio sul connettore del riscaldatore della coperta o del mantello. Controllo della temperatura in base alla temperatura della parete del contenitore.



Termostato elettronico per sensore NTC. Azione On-Off con anticipazione, display digitale. Montaggio diretto sul connettore del riscaldatore della coperta o del mantello. Controllo della temperatura in base alla temperatura della parete del contenitore.





A causa del continuo miglioramento dei nostri prodotti, i disegni, le descrizioni e le caratteristiche utilizzate in queste schede tecniche sono solo a titolo indicativo e possono essere modificate senza preavviso.

Termostato elettronico per sensore NTC. Azione On-Off con anticipazione, display digitale. Telecomando con collegamento via cavo al connettore del mantello o del riscaldatore della coperta. Controllo della temperatura in base alla temperatura della parete del contenitore.



Termostato elettronico per sensore NTC. Azione On-Off, display digitale. Montaggio a parete remoto. Caratterizzato da una lunga sonda di rilevamento della temperatura da immergere nel liquido. Può essere utilizzato in aggiunta al controllo della temperatura superficiale, per terminare il processo di riscaldamento quando viene raggiunta la temperatura centrale del liquido.

Attenzione: non può essere utilizzato direttamente per il controllo del riscaldamento, senza che esista già una regolazione della temperatura superficiale, perché non la sostituisce.

Disponibile anche con sensore di temperatura Pt100.





Controller elettronico di temperatura, ingresso sensore Pt100, azione PID auto-tune. Doppio display digitale: temperatura misurata e valore di set-point. Controllo della temperatura in base alla temperatura della parete del contenitore. Disponibile solo con scatola di controllo remoto. **Questa versione, che utilizza un sensore di tipo Pt100, non è intercambiabile con i modelli di riscaldatori di coperte e mantelli con sensore NTC incorporato.**



Rohs, Reach

Rohs: I materiali utilizzati nei riscaldatori a mantello sono conformi alla direttiva europea 2015/863 Allegato II che modifica la direttiva 2011/65.

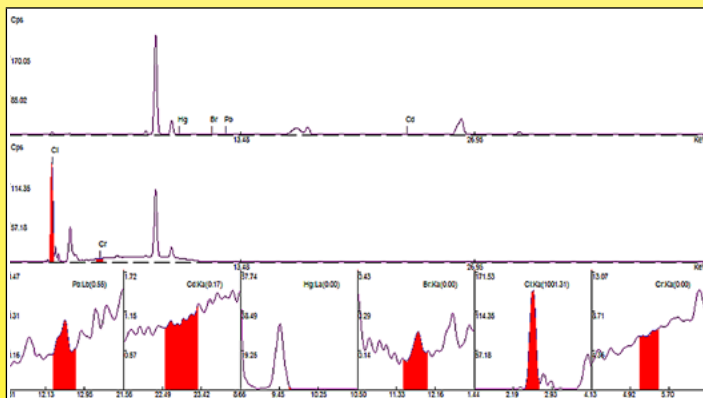
Questi test fanno parte del controllo qualità standard di Ultimheat e vengono eseguiti sistematicamente per la convalida delle consegne di ciascun fornitore.

Vengono effettuati nel nostro laboratorio, con strumenti di misurazione di ultima generazione.

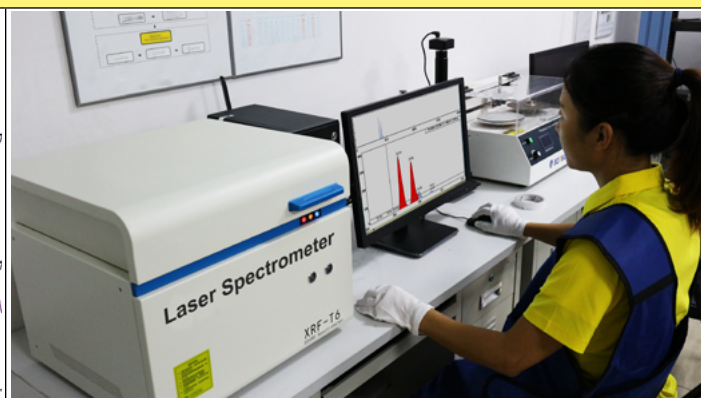
Se lo si desidera, possiamo fornire i certificati di un laboratorio esterno autorizzato.

Reach: I materiali utilizzati nelle coperte riscaldanti sono conformi alle Direttive Europee REACH secondo la direttiva del giugno 2017 che aggiunge 173 sostanze SVHC (Sostanze Estremamente Problematiche) dall'elenco pubblicato dall'ECHA il 12 gennaio 2017, applicando la direttiva Reach 1907/2006.

Certificati realizzati da un laboratorio esterno accreditato disponibili su richiesta.



Spettrogramma Rohs di una lastra isolante in schiuma NBR-PVC (Laboratorio Ultimheat)



Analisi spettrometrica in corso (Laboratorio Ultimheat)



Elenco dei riferimenti

A causa del continuo miglioramento dei nostri prodotti, i disegni, le descrizioni e le caratteristiche utilizzate in queste schede tecniche sono solo a titolo indicativo e possono essere modificate senza preavviso.



A causa del continuo miglioramento dei nostri prodotti, i disegni, le descrizioni e le caratteristiche utilizzate in queste schede tecniche sono solo a titolo indicativo e possono essere modificate senza preavviso.

Elenco dei riferimenti



A causa del continuo miglioramento dei nostri prodotti, i disegni, le descrizioni e le caratteristiche utilizzate in queste schede tecniche sono solo a titolo indicativo e possono essere modificate senza preavviso.

Riferimento
9VJ32300958150HC
9VJ32301028165HC
9VJ32401398275HG
9VJ32731558550HG
9VJ32300958300HC
9VJ32301028330HC
9VJ32401398550HG
9VJ32731558A10HG
9VJ22731558550HG
9VJ22881898880HG
9VJ22A04398B205G
9VJ22731558A10HG
9VJ22881898A66HG
9VJV6300958150HC
9VJV6301028165HC
9VJV6401398275HG
9VJV6731558550HG
9VJV6300958300HC
9VJV6301028330HC
9VJV6401398550HG
9VJV6731558A10HG
9VJF6731558550HG
9VJF6881898880HG
9VJF6A0D398B205G
9VJF6731558A10HG
9VJF6881898550HG
9VJMA300958150HC
9VJMA301028165HC
9VJMA401398275HG
9VJMA731558550HG
9VJMA300958300HC
9VJMA301028330HC
9VJMA401398550HG
9VJMA731558A10HG
9VJEF300958150HC
9VJEF301028165HC
9VJEF401398275HG
9VJEF731558550HG
9VJEF300958300HC

Riferimento
9VJEF301028330HC
9VJEF401398550HG
9VJEF731558A10HG
9VJAE731558550HG
9VJAE881898880HG
9VJAE731558A10HG
9VJAE881898A665G
9VJAE731558A155G
9VJAE881898B255G
9VJAD731558550HG
9VJAD881898880HG
9VJAD731558A10HG
9VJAD881898A665G
9VJAD731558A155G
9VJAD881898B255G
9VJAF731558550HG
9VJAF881898880HG
9VJAF731558A10HG
9VJAF881898A665G
9VJAF731558A155G
9VJAF881898B255G
9VJDAA0D398B205G
9VJDFA0D398B205G
9VJBEA0D398B205G
9VJBEA0D398D405G
9VJBEA0D398F005G
9VJBDA0D398B205G
9VJBDA0D398D405G
9VJBDA0D398F005G
9VJBFA0D398B205G
9VJBFA0D398D405G
9VJBFA0D398F005G
9V2CP62800000000
9V2CQ6280000A300
9V2CR62800006000
9V2CP64100000000
9V2CQ6410000B800
9V2CP64600000000
9V2CR64600008000

Riferimento
9V2CP65800000000
9V2CQ65800008000
9V2CR6580008000
9V2CP61001200020
9V2CP6100120A020
9V2EP4320
9V2EP450
9V2EP4500
9V2EP420
9V2EP71041240020
9V2D6030095
9V2D6030102
9V2D6040139
9V2D6073155
9V2D6088189
9V2D6100439
9V314173155N20
9V314173155AVF
9V314188189M20
9V314188189AVF
9V3142A0439N20
9V3142A0439AVF
9SWR2JRT0302680N
9SWR2JRS0302680N
9H0601252035001
9H06012520350N2
9H06012520350P2
Y8WTZ017010000UN
Y8WHQ0210100EAUQ
Y8WHQ02101000AUQ
Y8WJW021D100GFUQ
Y8WJW021D1000FUQ
Y8WJW021D100GFUS
TNR80E00I300B1K6
TSR80E00I300BBK6
TNR80E00I300S1K6
TSR80E00I300SBK6
Y8WSY060000000U9



A causa del continuo miglioramento dei nostri prodotti, i disegni, le descrizioni e le caratteristiche utilizzate in queste schede tecniche sono solo a titolo indicativo e possono essere modificate senza preavviso.



A causa del continuo miglioramento dei nostri prodotti, i disegni, le descrizioni e le caratteristiche utilizzate in queste schede tecniche sono solo a titolo indicativo e possono essere modificate senza preavviso.

Riscaldatori a mantello antigelo



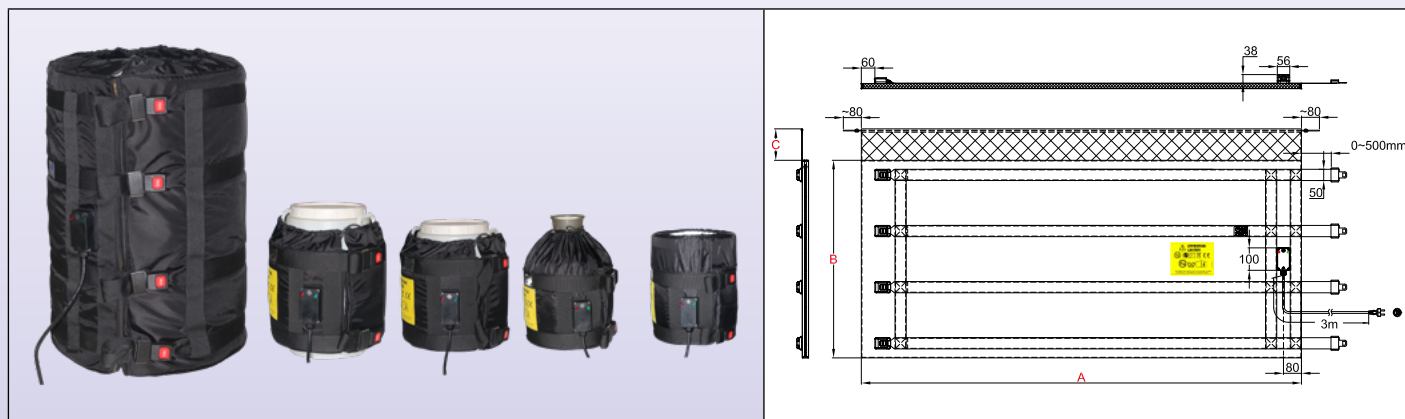
Istruzioni di sicurezza per tutti i riscaldatori industriali a mantello descritti in questo catalogo

- Leggere il manuale d'uso prima di qualsiasi utilizzo
- Proteggere il circuito di alimentazione con un interruttore differenziale con sensibilità di 20 mA, di potenza adeguata al modello a cui deve essere collegato.
- Questo circuito di alimentazione deve essere realizzato da un elettricista qualificato e secondo le norme locali in vigore.
- Il circuito di terra deve essere conforme e collegato.
- Il riscaldatore a mantello deve essere scollegato quando il contenitore è vuoto.
- Il riscaldatore a mantello deve essere scollegato quando si riempie il contenitore.
- Il riscaldatore a mantello deve essere scollegato durante l'installazione o la disinstallazione.
- Il riscaldatore a mantello deve essere conservato in un luogo asciutto e protetto da roditori e altri animali nei periodi in cui non viene utilizzato.
- In alcune applicazioni e soprattutto quando è possibile che il liquido trabocchi, può essere necessario collegare i contenitori metallici direttamente a un conduttore di terra.
- Il riscaldatore a mantello deve essere utilizzato in un ambiente asciutto.
- Non tagliare o perforare la superficie
- Il contenitore deve essere in comunicazione con la pressione atmosferica per evitare l'aumento della sua pressione interna e la sua esplosione per dilatazione o ebollizione dei prodotti che contiene. Questa regolazione a pressione atmosferica può essere effettuata, ad esempio, svitando o rimuovendo un tappo situato nella parte superiore del contenitore. L'uso di un sensore di temperatura e/o di un agitatore che utilizza questo orifizio superiore per il suo fissaggio non deve chiudere completamente questo orifizio.
- Questi apparecchi non sono adatti all'uso permanente all'aperto e devono essere protetti da pioggia, polvere e condensa.
- Non utilizzare al di sopra della temperatura nominale di sicurezza (tale temperatura dipende dal liquido riscaldato e deve essere controllato prima di collegare l'apparecchio).
- Utilizzare un riscaldatore a mantello adatto alle dimensioni del contenitore.
- Il riscaldatore a mantello deve essere a contatto con la superficie del contenitore da riscaldare, senza sovrapporre parti riscaldanti. La sovrapposizione di due parti riscaldanti raddoppia la potenza superficiale e può causare la fusione del riscaldatore a mantello e, nei casi più gravi, l'innescò di un incendio.
- Posizionare il riscaldatore a mantello in modo che sia a contatto con la superficie cilindrica più ampia possibile del contenitore.
- Questi dispositivi non sono adatti all'uso in aree infiammabili o esplosive.



A causa del continuo miglioramento dei nostri prodotti, i disegni, le descrizioni e le caratteristiche utilizzate in queste schede tecniche sono solo a titolo indicativo e possono essere modificate senza preavviso.

Materiale dei contenitori	Temperatura massima limitata a :	Serraggio	Termostato	Spessore dell'isolamento	Tipo
Vetro, plastica	65°C	Cinghie in nylon e fibbia in metallo	Incorporato, impostazione fissa a 5°C	10mm 20mm	9VJ32



Caratteristiche principali

I riscaldatori a mantello flessibili sono utilizzati per la protezione antigelo, il riscaldamento, la stabilizzazione della temperatura, la riduzione della viscosità o sciogliere saponi, grassi animali o vegetali, vernici, oli, prodotti alimentari o chimici.

Questa serie di riscaldatori a mantello è la soluzione più efficiente per il riscaldamento di contenitori in vetro o plastica. Sono disponibili per contenitori da 18L/20L (5 galloni USA), 23L/25L (6 galloni USA), 30L (8 galloni USA), 60L (15 galloni USA) e 110 litri (30 galloni USA). Il riscaldatore a mantello copre quasi tutta la superficie ed è sormontato da un collare morbido «a sciarpa» che ne impedisce lo scivolamento verso il basso. Possono essere realizzati con due livelli di potenza (0.05W / cm² e 0.1W / cm²) e due spessori di isolamento (10 mm in standard e 20 mm in opzione) per coprire applicazioni antigelo anche per temperature molto basse. Vedere queste applicazioni descritte nell'introduzione tecnica. Possono anche essere utilizzati semplicemente per mantenere la temperatura positiva dei liquidi.

In questi modelli la loro temperatura superficiale è limitata a 65°C per evitare la deformazione o la fusione dei contenitori in plastica o la rottura per stress termico dei contenitori in vetro.

Quando vengono utilizzati con un coperchio e un piedistallo isolati, la loro efficienza energetica può aumentare del 90%.

Caratteristiche tecniche

L'elemento riscaldante del riscaldatore a mantello flessibile è costituito da una rete di fili scaldanti isolati in silicone e schermati da una treccia metallica, inseriti in una copertura cucita in tessuto di poliestere rivestito in PU e Teflon. Tra la rete di riscaldamento e la parete esterna è inserito un isolante in schiuma NBR-PVC di 10 mm di spessore, resistente alla temperatura. Questa schiuma isolante ha un coefficiente di isolamento (Lambda λ) di 0.039W/m.K, che consente di dividere per 3 le perdite di energia rispetto ai riscaldatori a mantello isolati con lana minerale o feltro in fibra di carbonio dello stesso spessore. Le fibbie metalliche regolabili consentono un rapido montaggio e smontaggio e un efficace bloccaggio sul contenitore. La loro resistenza meccanica è eccezionale.

Rivestimento in tessuto:

- Faccia interna di riscaldamento: tessuto in poliestere spalmato di teflon,
- Lato esterno: tessuto impermeabile in poliestere spalmato in PU.

Isolamento termico:

Schiuma NBR-PVC, a celle chiuse e resistente alle alte temperature, spessore 10 mm. Questo spessore è stato scelto per la sua grande flessibilità, importante per i contenitori di piccole dimensioni.

Elemento riscaldante:

Filo scaldante isolato in silicone con treccia metallica che garantisce una protezione meccanica contro la perforazione e una buona messa a terra.

Controllo della temperatura:

Mediante termostato bimetallico a regolazione fissa, che si apre a 9°C e si chiude a 5°C, montato sulla scatola di connessione, e misura la temperatura ambiente. Due luci pilota indicano la presenza di tensione e la funzione di riscaldamento. Nella rete di riscaldamento è incorporato un limitatore di temperatura per limitare la temperatura superficiale a 65°C.

Cavo di collegamento:

Cavo di alimentazione in gomma isolata, per ambienti industriali, 3 x 1 mm² lunghezza 3 m, spina Euro. Spina UL su richiesta.



Montaggio sui contenitori:

Questi riscaldatori a mantello sono dotati di cinghie in nylon con fibbie regolabili a sgancio rapido per l'adattamento al diametro del contenitore e ad un tessuto morbido senza isolamento termico denominato sciarpa. Questa sciarpa flessibile può essere utilizzata per tenere in posizione un coperchio isolante nel caso di contenitori cilindrici.

Opzioni:

- Spessore della schiuma isolante 20 mm per applicazioni a temperature molto basse.
- Carico superficiale di 0.135W/cm² per un riscaldamento rapido. Vedere l'introduzione tecnica.
- Alimentazione 110/115V
- Cavo di alimentazione con spina industriale a 2 poli + terra 16A CEE (IEC60309)
- Coperchi e piedistalli isolanti: vedere le pagine degli accessori.

Riferimenti principali (vedere l'introduzione tecnica per il tempo di riscaldamento dei liquidi)

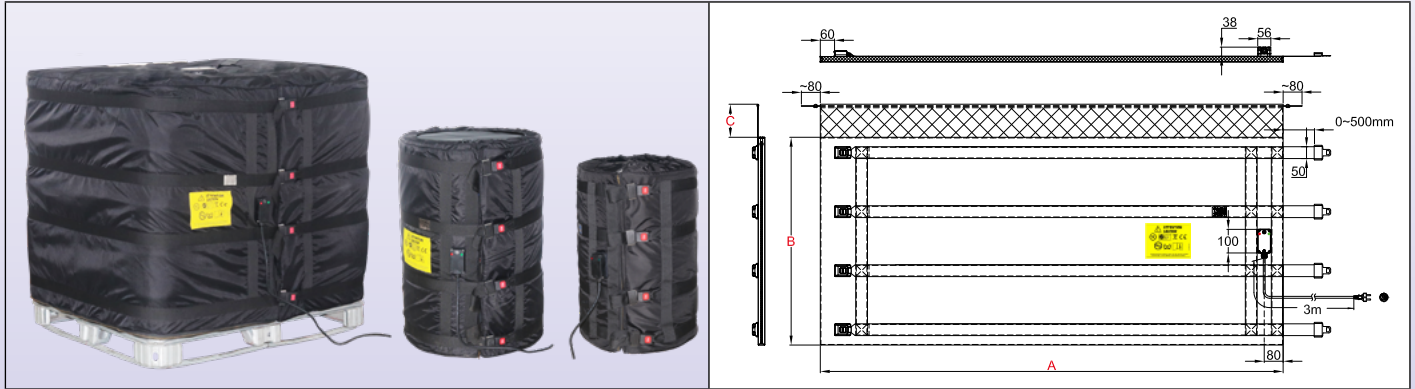
Riferimenti*	Isolamento (mm) **	Volume, galloni USA	Volume, litri	Dia. (mm ± 12 ; Pollici ± ½")	Altezza A (mm/pollici)	Lunghezza piano B (mm/pollici)	Sciarpa C (mm/pollici)	w/cm ² (W/pollici ²)	Watt	Tensione V
9VJ32300958150HC	10	5	18/20	280 (11)	300 (11.8)	950 (37.4)	150 (5.9)	0,05 (0.32)	150	220/240
9VJ32301028165HC	10	6	25/30	280 (11)	300 (11.8)	1020 (40.2)	150 (5.9)	0,05 (0.32)	165	220/240
9VJ32401398275HG	10	15	50/60	410 (16.1)	400 (15.7)	1390 (54.7)	100 (3.9)	0,05 (0.32)	275	220/240
9VJ32731558550HG	10	30	110	460 (18.1)	730 (28.8)	1550 (61)	100 (3.9)	0,05 (0.32)	550	220/240
9VJ32300958300HC	10	5	20/25	280 (11)	300 (11.8)	900 (35.4)	150 (5.9)	0,1 (0.64)	300	220/240
9VJ32301028330HC	10	6	25/30	280 (11)	300 (11.8)	1020 (40.2)	150 (5.9)	0,1 (0.64)	330	220/240
9VJ32401398550HG	10	15	50/60	410 (16.1)	400 (15.7)	1390 (54.7)	100 (3.9)	0,1 (0.64)	550	220/240
9VJ32731558A10HG	10	30	110	460 (18.1)	730 (28.8)	1550 (61)	100 (3.9)	0,1 (0.64)	1100	220/240

* Per questi prodotti forniti con spina UL e non con spina Euro, sostituire il 15° carattere con X.

** Per i modelli con isolamento da 20 mm, sostituire 9VJ3 con 9VJ2.



Materiale dei contenitori	Temperatura massima limitata a :	Serraggio	Termostato	Spessore dell'isolamento	Tipo
Metallo o plastica con griglia	65°C	Cinghie in nylon e fibbia in metallo	Regolazione incorporata e fissa a 5°C	20 mm	9VJ22



Caratteristiche principali

I riscaldatori a mantello flessibili sono utilizzati per la protezione antigelo, il riscaldamento, la stabilizzazione della temperatura, la riduzione della viscosità o lo scioglimento di saponi, grassi animali o vegetali, vernici, oli, prodotti alimentari o chimici.

Questa serie di riscaldatori a mantello è la soluzione più efficiente per il riscaldamento di contenitori in vetro o plastica. Sono disponibili per contenitori da 110L (30 galloni USA), 210L (55 galloni USA) e 1000 litri IBC. Il riscaldatore a mantello copre l'intera superficie ed è sormontato da un collare morbido «a sciarpa» che ne impedisce lo scivolamento verso il basso. Possono essere realizzati con due livelli di potenza (0.05W / cm² e 0.1W / cm²) e uno spessore di isolamento di 20 mm per coprire applicazioni antigelo anche per temperature molto basse. Si vedano queste applicazioni descritte nell'introduzione tecnica. Possono anche essere utilizzati semplicemente per mantenere la temperatura positiva dei liquidi.

In questi modelli la loro temperatura superficiale è limitata a 65°C. Quando vengono utilizzati con un coperchio e un piedistallo isolati, la loro efficienza energetica può aumentare del 90%.

Caratteristiche tecniche

L'elemento riscaldante del riscaldatore a mantello flessibile è costituito da una rete di fili scaldanti isolati in silicone e schermati da una treccia metallica, inseriti in una copertura cucita in tessuto di poliestere rivestito in PU e Teflon. Tra la rete di riscaldamento e la parete esterna è inserito un isolante in schiuma NBR-PVC di 20 mm di spessore, resistente alla temperatura. Questa schiuma isolante ha un coefficiente di isolamento (Lambda λ) di 0.039W/m.K, che consente di dividere per 3 le perdite di energia rispetto ai riscaldatori a mantello isolati con lana minerale o feltro in fibra di carbonio dello stesso spessore. Quattro fibbie **metalliche** regolabili consentono un rapido montaggio e smontaggio e un efficace bloccaggio sul contenitore. La loro resistenza meccanica è eccezionale.

Rivestimento in tessuto:

- Facciata riscaldante interna: Tessuto in poliestere spalmato di teflon,
- Lato esterno: tessuto impermeabile in poliestere spalmato in PU.

Isolamento termico:

Schiuma NBR-PVC, a celle chiuse e resistente alle alte temperature, spessore 20 mm.

Elemento riscaldante:

Filo scaldante isolato in silicone con treccia metallica che garantisce una protezione meccanica contro la perforazione e una buona messa a terra.

Controllo della temperatura:

Mediante termostato bimetallico a regolazione fissa, che si apre a 9°C e si chiude a 5°C, montato sulla scatola di connessione, e **misura la temperatura ambiente**. Due luci pilota indicano la presenza di tensione e la funzione di riscaldamento. Un limitatore di temperatura è incorporato nella rete di riscaldamento per limitare la temperatura superficiale a 65°C.

Cavo di collegamento:

Cavo di alimentazione in gomma isolata, per ambienti industriali, 3 x 1mm² lunghezza 3m, spina Euro. (3x1.5mm² per il modello IBC). Spina UL su richiesta.

Montaggio sui contenitori:

Questi riscaldatori a mantello sono dotati di cinghie in nylon con fibbie regolabili a sgancio rapido per adattarsi al diametro del contenitore, e di un collare in tessuto morbido senza isolamento termico denominato sciarpa. Questa sciarpa flessibile può essere utilizzata per tenere in posizione un coperchio isolante.



Opzioni:

- Carico superficiale di 0.135W/cm² per un riscaldamento rapido. (Non disponibile per IBC in questa versione di controllo della temperatura). Vedere l'introduzione tecnica.
- Alimentazione 110/115V
- Cavo di alimentazione con spina industriale a 2 poli + terra 16A CEE (IEC60309)
- Coperchi e piedistalli isolanti: vedere le pagine degli accessori.

Riferimenti principali (vedere l'introduzione tecnica per il tempo di riscaldamento dei liquidi)

Riferimenti*	Volume, galloni USA	Volume, litri	Dia. (mm ± 12 ; Pollici ± 1/2")	Altezza A (mm/pollici)	Lunghezza piano B (mm/pollici)	Sciarpa C (mm/pollici)	w/cm ² (W/pollici ²)**	Watt	Tensione V
9VJ22731558550HG	30	110	460 (18.1)	730 (28.8)	1550 (61)	100 (3.9)	0,05 (0.32)	550	220/240
9VJ22881898880HG	55	210	585 (23)	880 (34.6)	1890 (74.4)	100 (3.9)	0,05 (0.32)	880	220/240
9VJ22A04398B205G	264	1000	1000 x 1200 (39.4 x 47.3)	1000 (39.4)	4390 (172.8)	100 (3.9)	0,05 (0.32)	2200	220/240
9VJ22731558A10HG	30	110	460 (18.1)	730 (28.8)	1550 (61)	100 (3.9)	0,1 (0.64)	1100	220/240
9VJ22881898A66HG	55	210	585 (23)	880 (34.6)	1890 (74.4)	100 (3.9)	0,1 (0.64)	1660	220/240

* Per questi prodotti forniti con spina UL e non con spina Euro, sostituire il 15° carattere con X

** In questa versione di controllo della temperatura, 0.1W/cm² e 0.135W/cm² non sono disponibili per le dimensioni IBC.



A causa del continuo miglioramento dei nostri prodotti, i disegni, le descrizioni e le caratteristiche utilizzate in queste schede tecniche sono solo a titolo indicativo e possono essere modificate senza preavviso.

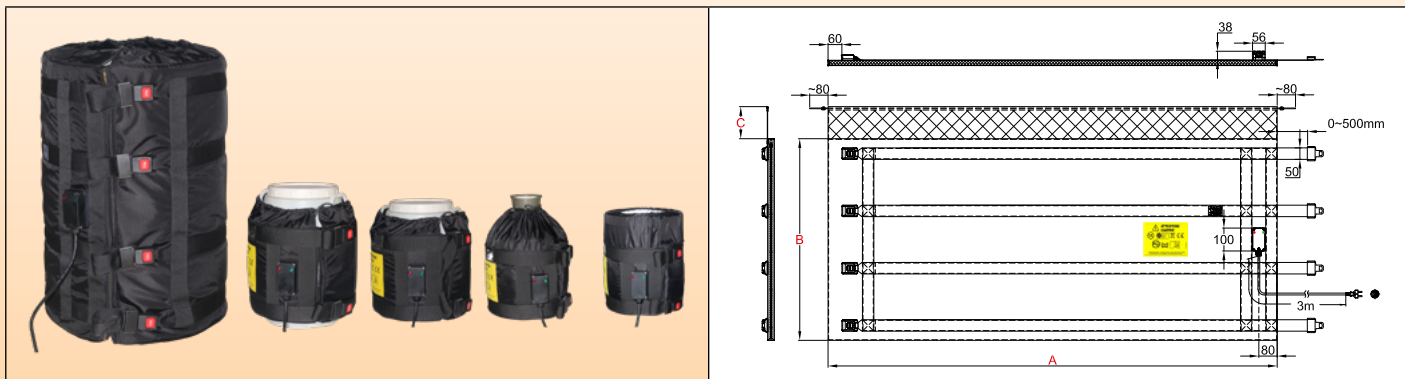
Riscaldatori a mantello con regolazione fissa della temperatura montati in superficie



Istruzioni di sicurezza per tutti i riscaldatori industriali a mantello descritti in questo catalogo

- Leggere il manuale d'uso prima di qualsiasi utilizzo
- Proteggere il circuito di alimentazione con un interruttore differenziale con sensibilità di 20 mA, di potenza adeguata al modello che deve essere collegato.
- Questo circuito di alimentazione deve essere realizzato da un elettricista qualificato e secondo le norme locali in vigore.
- Il circuito di terra deve essere conforme e collegato.
- Il riscaldatore a mantello deve essere scollegato quando il contenitore è vuoto.
- Il riscaldatore a mantello deve essere scollegato quando si riempie il contenitore.
- Il riscaldatore a mantello deve essere scollegato durante l'installazione o la disinstallazione.
- Il riscaldatore a mantello deve essere conservato in un luogo asciutto e protetto da roditori e altri animali nei periodi in cui non viene utilizzato.
- In alcune applicazioni e soprattutto quando è possibile che il liquido trabocchi, può essere necessario collegare i contenitori metallici direttamente a un conduttore di terra.
- Il riscaldatore del mantello deve essere utilizzato in un ambiente asciutto.
- Non tagliare o perforare la superficie
- Il contenitore deve essere in comunicazione con la pressione atmosferica per evitare l'aumento della sua pressione interna e la sua esplosione per dilatazione o ebollizione dei prodotti che contiene. Questa regolazione a pressione atmosferica può essere effettuata, ad esempio, svitando o rimuovendo un tappo situato nella parte superiore del contenitore. L'uso di un sensore di temperatura e/o di un agitatore che utilizza questo orifizio superiore per il suo fissaggio non deve chiudere completamente questo orifizio.
- Questi apparecchi non sono adatti all'uso permanente all'aperto e devono essere protetti da pioggia, polvere e condensa.
- Non operare al di sopra della temperatura nominale di sicurezza (questa temperatura dipende dal liquido riscaldato e deve essere verificata prima di collegare l'apparecchio).
- Utilizzare un riscaldatore a mantello adatto alle dimensioni del contenitore.
- Il riscaldatore a mantello deve essere a contatto con la superficie del contenitore da riscaldare, senza sovrapporre parti riscaldanti. La sovrapposizione di due parti riscaldanti raddoppia la potenza superficiale e può causare la fusione del riscaldatore a mantello e, nei casi più gravi, l'innescò di un incendio.
- Posizionare il riscaldatore a mantello in modo che sia a contatto con la superficie cilindrica più ampia possibile del contenitore.
- Questi dispositivi non sono adatti all'uso in aree infiammabili o esplosive.

Materiale dei contenitori	Temperatura massima limitata a :	Serraggio	Termostato	Spessore dell'isolamento	Tipo
Vetro, plastica	65°C	Cinghie di nylon e fibbia metallica	Montato a superficie, temperatura di regolazione fissa 65°C	10 mm	9VJV6



Caratteristiche principali

Questa **versione economica** del riscaldatore a mantello flessibile viene utilizzata per ridurre la viscosità o per sciogliere saponi, grassi animali o vegetali, vernici, oli, prodotti alimentari o chimici.

È la soluzione più efficiente per riscaldare contenitori in vetro o plastica. Questi modelli sono disponibili per contenitori da 18L/20L (5 galloni USA), 23L/25L (6 galloni USA), 30L (8 galloni USA), 60L (15 galloni USA) e 110 litri (30 galloni USA). Il riscaldatore a mantello copre quasi tutta la superficie ed è sormontato da un collare morbido «a sciarpa» che impedisce di scivolare verso il basso. Possono essere realizzati con due livelli di potenza (0.05W / cm² e 0.1W / cm²) e due spessori di isolamento (10 mm in standard e 20 mm in opzione). In questi modelli la temperatura superficiale è limitata a 65°C per evitare la deformazione o la fusione dei contenitori in plastica o la rottura per stress termico dei contenitori in vetro. Se utilizzati con un coperchio e un piedistallo isolati, la loro efficienza energetica può aumentare del 90%.

Caratteristiche tecniche

L'elemento riscaldante del riscaldatore a mantello flessibile è costituito da una rete di fili scaldanti isolati in silicone e schermati da una treccia metallica, inseriti in una copertura cucita in tessuto di poliestere rivestito in PU e Teflon. Tra la rete di riscaldamento e la parete esterna è inserita una schiuma isolante NBR-PVC resistente alle temperature. Questa schiuma isolante ha un coefficiente di isolamento (Lambda λ) di 0.039W/m.K, e questo permette di dividere le perdite di energia per 3 rispetto ai riscaldatori a mantello isolati con lana minerale o feltro in fibra di carbonio dello stesso spessore. Le fibbie **metalliche** regolabili consentono un rapido montaggio e smontaggio e un efficace bloccaggio sul contenitore. La loro resistenza meccanica è eccezionale.

Rivestimento in tessuto:

- Faccia interna di riscaldamento: Tessuto in poliestere spalmato di teflon,
- Lato esterno: tessuto impermeabile in poliestere spalmato in PU.

Isolamento termico:

Schiuma NBR-PVC, a celle chiuse e resistente alle alte temperature, spessore 10 mm. Questo spessore è stato scelto per la sua grande flessibilità, importante per i piccoli contenitori.

Elemento riscaldante:

Filo scaldante isolato in gomma siliconica con treccia metallica che garantisce una protezione meccanica contro la perforazione e una buona messa a terra.

Controllo della temperatura:

Un limitatore di temperatura è incorporato nella rete di riscaldamento per limitare la temperatura superficiale a 65°C. Due luci pilota indicano la presenza di tensione e la funzione di riscaldamento.

Attenzione: questi modelli iniziano a riscaldarsi non appena vengono collegati all'alimentazione.

Cavo di collegamento:

Cavo di alimentazione in gomma isolata, per ambienti industriali, 3 x 1 mm² lunghezza 3 m, spina Euro. Spina UL su richiesta.

Montaggio sui contenitori:

Questi riscaldatori a mantello sono dotati di cinghie in nylon con fibbie regolabili a sgancio rapido per adattarsi al diametro del contenitore, e di un collare in tessuto morbido senza isolamento termico denominato sciarpa. Questa sciarpa flessibile può essere utilizzata per tenere in posizione un coperchio isolante nel caso di contenitori cilindrici.

Opzioni:

- Carico superficiale di 0.135W/cm² per un riscaldamento rapido. Vedere l'introduzione tecnica.
- Alimentazione 110/115V
- Cavo di alimentazione con spina industriale a 2 poli + terra 16A CEE (IEC60309)

- Coperchi e piedistalli isolati: vedere le pagine degli accessori.

Conformità alle norme: Conformità alle norme CE. Certificato TUV: Direttiva sulla Bassa Tensione CEE (LVD) e direttiva EMC 2004/108/CE, con relativo marchio CE.

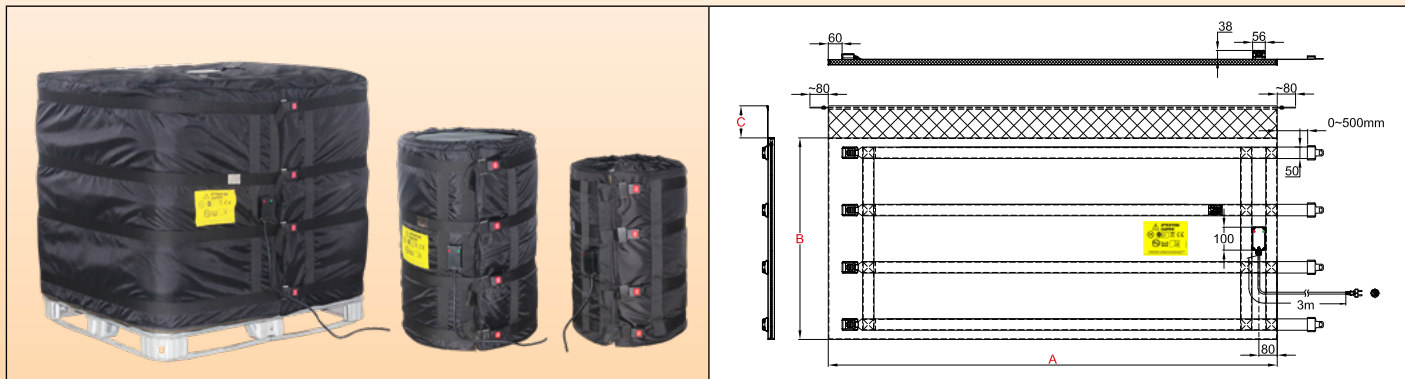
Riferimenti principali (vedere l'introduzione tecnica per il tempo di riscaldamento dei liquidi)

Riferimenti*	Isolamento (mm)**	Volume, galloni USA	Volume, litri	Dia. (mm ± 12 ; Pollici ± ½")	Altezza A (mm/pollici)	Lunghezza piano B (mm/pollici)	Sciarpa C (mm/pollici)	w/cm ² (W/pollici ²)	Watt	Tensione V
9VJV6300958150HC	10	5	18/20	280 (11)	300 (11.8)	950 (37.4)	150 (5.9)	0,05 (0.32)	150	220/240
9VJV6301028165HC	10	6	25/30	280 (11)	300 (11.8)	1020 (40.2)	150 (5.9)	0,05 (0.32)	165	220/240
9VJV6401398275HG	10	15	50/60	410 (16.1)	400 (15.7)	1390 (54.7)	100 (3.9)	0,05 (0.32)	275	220/240
9VJV6731558550HG	10	30	110	460 (18.1)	730 (28.8)	1550 (61)	100 (3.9)	0,05 (0.32)	550	220/240
9VJV6300958300HC	10	5	20/25	280 (11)	300 (11.8)	900 (35.4)	150 (5.9)	0,1 (0.64)	300	220/240
9VJV6301028330HC	10	6	25/30	280 (11)	300 (11.8)	1020 (40.2)	150 (5.9)	0,1 (0.64)	330	220/240
9VJV6401398550HG	10	15	50/60	410 (16.1)	400 (15.7)	1390 (54.7)	100 (3.9)	0,1 (0.64)	550	220/240
9VJV6731558A10HG	10	30	110	460 (18.1)	730 (28.8)	1550 (61)	100 (3.9)	0,1 (0.64)	1100	220/240

* Per questi prodotti forniti con spina UL e non con spina Euro, sostituire il 15° carattere con X.

** Per i modelli con isolamento da 20 mm, sostituire 9VJV6 con 9VJF6.

Materiale dei contenitori	Temperatura massima limitata a :	Serraggio	Termostato	Spessore dell'isolamento	Tipo
Metallo o plastica con griglia	65°C	Cinghie di nylon e fibbia metallica	Montato a superficie, temperatura di regolazione fissa 65°C	20 mm	9VJF6



Caratteristiche principali

Questa **versione economica** di riscaldatore a mantello flessibile viene utilizzata per ridurre la viscosità o per sciogliere saponi, grassi animali o vegetali, vernici, oli, prodotti alimentari o chimici.

Questi modelli sono disponibili per contenitori da 110L (30 galloni USA), 210L (55 galloni USA) e 1000 litri IBC. Il riscaldatore a mantello copre l'intera superficie ed è sormontato da un collare morbido «a sciarpa» che ne impedisce lo scivolamento verso il basso. Possono essere realizzati con due livelli di potenza (0.05W / cm² e 0.1W / cm²) e spessori di isolamento di 20 mm. In questi modelli la temperatura superficiale è limitata a 65°C.

Quando vengono utilizzati con un coperchio e un piedistallo isolati, la loro efficienza energetica può salire al 90%.

Caratteristiche tecniche

L'elemento riscaldante del riscaldatore a mantello flessibile è costituito da una rete di fili scaldanti isolati in silicone e schermati da una treccia metallica, inseriti in una copertura cucita in tessuto di poliestere rivestito in PU e Teflon. Tra la rete di riscaldamento e la parete esterna è inserito un isolante in schiuma NBR-PVC di 20 mm di spessore, resistente alla temperatura. Questa schiuma isolante ha un coefficiente di isolamento (Lambda λ) di 0.039W/m.K, che consente di dividere per 3 le perdite di energia rispetto ai riscaldatori a mantello isolati con lana minerale o feltro in fibra di carbonio dello stesso spessore. Quattro fibbie **metalliche** regolabili consentono un rapido montaggio e smontaggio e un efficace bloccaggio sul contenitore. La loro resistenza meccanica è eccezionale.

Rivestimento in tessuto:

- Facciata riscaldante interna: Tessuto in poliestere spalmato di teflon,
- Lato esterno: tessuto impermeabile in poliestere spalmato in PU.

Isolamento termico:

Schiuma NBR-PVC, a celle chiuse e resistente alle alte temperature, spessore 20 mm.

Elemento riscaldante:

Filo scaldante isolato in silicone con treccia metallica che garantisce una protezione meccanica contro la perforazione e una buona messa a terra.

Controllo della temperatura:

Un limitatore di temperatura è incorporato nella rete di riscaldamento per limitare la temperatura di superficie a 65°C. Due luci pilota indicano la presenza di tensione e la funzione di riscaldamento.

Attenzione: questi modelli iniziano a riscaldarsi non appena vengono collegati all'alimentazione.

Cavo di collegamento:

Cavo di alimentazione in gomma isolata, per ambienti industriali, 3 x 1mm² lunghezza 3m, spina Euro. (3x1.5mm² per il modello IBC). Spina UL su richiesta.

Montaggio sui contenitori:

Questi riscaldatori a mantello sono dotati di cinghie in nylon con fibbie regolabili a sgancio rapido per adattarsi al diametro del contenitore, e di un collare in tessuto morbido senza isolamento termico denominato sciarpa. Questa sciarpa flessibile può essere utilizzata per tenere in posizione un coperchio isolante.

Opzioni:

- Carico superficiale di 0.135W/cm² per un riscaldamento rapido. (Non disponibile per IBC in questa versione di controllo della temperatura). Vedere l'introduzione tecnica.

- Alimentazione 110/115V
- Cavo di alimentazione con spina industriale a 2 poli + terra 16A CEE (IEC60309)
- Coperchi e piedistalli isolati: vedere le pagine degli accessori.

Conformità alle norme: Conformità alle norme CE. Certificato TUV: Direttiva sulla Bassa Tensione CEE (LVD) e direttiva EMC 2004/108/CE, e marchio CE di conseguenza.

Riferimenti principali (vedere l'introduzione tecnica per il tempo di riscaldamento dei liquidi)

Riferimenti*	Volume, galloni USA	Volume, litri	Dia. (mm ± 12 ; Pollici ± ½")	Altezza A (mm/pollici)	Lunghezza piano B (mm/pollici)	Sciarpa C (mm/ inch)	w/cm ² (W/pollici ²)**	Watt	Tensione V
9VJF6731558550HG	30	110	460 (18.1)	730 (28.8)	1550 (61)	100 (3.9)	0,05 (0.32)	550	220/240
9VJF6881898880HG	55	210	585 (23)	880 (34.6)	1890 (74.4)	100 (3.9)	0,05 (0.32)	880	220/240
9VJF6A0D398B205G	264	1000	1000 x 1200 (39.4 x 47.3)	1000 (39.4)	4390 (172.8)	100 (3.9)	0,05 (0.32)	2200	220/240
9VJF6731558A10HG	30	110	460 (18.1)	880 (34.6)	1550 (61)	100 (3.9)	0,1 (0.64)	1100	220/240
9VJF6881898550HG	55	210	585 (23)	1000 (39.4)	1890 (74.4)	100 (3.9)	0,1 (0.64)	1660	220/240

* Per questi prodotti forniti con spina UL e non Euro, sostituire il 15° carattere con X.

** In questa versione di controllo della temperatura 0.1W/cm² e 0.135W/cm² non sono disponibili per le dimensioni IBC.



Riscaldatori a mantello con termostato elettronico regolabile per il riscaldamento di piccoli contenitori in plastica o vetro



Istruzioni di sicurezza per tutti i riscaldatori industriali a mantello descritti in questo catalogo

- Leggere il manuale d'uso prima di qualsiasi utilizzo
- Proteggere il circuito di alimentazione con un interruttore differenziale con sensibilità di 20 mA, di potenza adeguata al modello che vi deve essere collegato.
- Questo circuito di alimentazione deve essere realizzato da un elettricista qualificato e secondo le norme locali in vigore.
- Il circuito di terra deve essere conforme e collegato.
- Il riscaldatore a mantello deve essere scollegato quando il contenitore è vuoto.
- Il riscaldatore a mantello deve essere scollegato quando si riempie il contenitore.
- Il riscaldatore a mantello deve essere scollegato durante l'installazione o la disinstallazione.
- Il riscaldatore a mantello deve essere conservato in un luogo asciutto e protetto da roditori e altri animali nei periodi in cui non viene utilizzato.
- In alcune applicazioni e soprattutto quando è possibile che il liquido trabocchi, può essere necessario collegare i contenitori metallici direttamente a un conduttore di terra.
- Il riscaldatore a mantello deve essere utilizzato in un ambiente asciutto.
- Non tagliare o perforare la superficie
- Il contenitore deve essere messo in comunicazione con la pressione atmosferica per evitare l'aumento della sua pressione interna e la sua esplosione per dilatazione o ebollizione dei prodotti che contiene. Questa regolazione a pressione atmosferica può essere effettuata, ad esempio, svitando o rimuovendo un tappo situato nella parte superiore del contenitore. L'uso di un sensore di temperatura e/o di un agitatore che utilizza questo orifizio superiore per il suo fissaggio non deve chiudere completamente questo orifizio.
- Questi apparecchi non sono adatti all'uso permanente all'aperto e devono essere protetti da pioggia, polvere e condensa.
- Non operare al di sopra della temperatura nominale di sicurezza (questa temperatura dipende dal liquido riscaldato e deve essere verificata prima di collegare l'apparecchio).
- Utilizzare un riscaldatore a mantello adatto alle dimensioni del contenitore.
- Il riscaldatore a mantello deve essere a contatto con la superficie del contenitore da riscaldare, senza sovrapporre parti riscaldanti. La sovrapposizione di due parti riscaldanti raddoppia la potenza superficiale e può causare la fusione del riscaldatore a mantello e, nei casi più gravi, l'innescò di un incendio.
- Posizionare il riscaldatore a mantello in modo che sia a contatto con la superficie cilindrica più ampia possibile del contenitore.
- Questi dispositivi non sono adatti all'uso in aree infiammabili o esplosive.

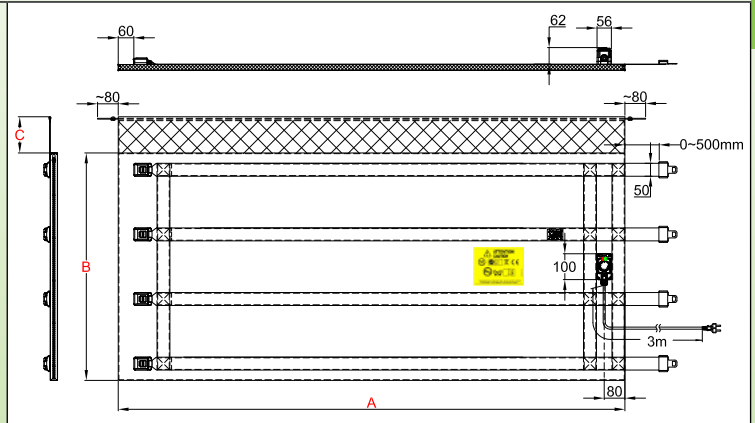
A causa del continuo miglioramento dei nostri prodotti, i disegni, le descrizioni e le caratteristiche utilizzate in queste schede tecniche sono solo a titolo indicativo e possono essere modificate senza preavviso.

Riscaldatori a mantello flessibili con termostato elettronico regolabile, montati in superficie, per contenitori in vetro o plastica



A causa del continuo miglioramento dei nostri prodotti, i disegni, le descrizioni e le caratteristiche utilizzate in queste schede tecniche sono solo a titolo indicativo e possono essere modificate senza preavviso.

Materiale dei contenitori	Temperatura massima limitata a :	Serraggio	Termostato	Spessore dell'isolamento	Tipo
Vetro, plastica	65°C	Cinghie in nylon e fibbia in metallo	Elettronico, set-point regolabile tramite manopola da 4 a 40°C	10mm (20mm)	9VJMA



Caratteristiche principali

Grazie al **termostato elettronico regolabile**, questi riscaldatori flessibili a mantello sono utilizzati per la protezione antigelo, il riscaldamento, la stabilizzazione della temperatura, la riduzione della viscosità o la fusione di saponi, grassi animali o vegetali, vernici, oli, prodotti alimentari o chimici.

Questa serie di riscaldatori a mantello è la soluzione più **universale** per **riscaldare a una temperatura stabilita** contenitori in vetro o plastica. Sono disponibili per contenitori da 18L/20L (5 galloni USA), 23L/25L (6 galloni USA), 30L (8 galloni USA), 60L (15 galloni USA) e 110 litri (30 galloni USA). Il riscaldatore a mantello copre quasi tutta la superficie ed è sormontato da un collare morbido «a sciarpa» che impedisce di scivolare verso il basso. Possono essere realizzati con due livelli di potenza (0.05W / cm² e 0.1W / cm²) e due spessori di isolamento (10 mm in standard e 20 mm in opzione) per coprire applicazioni antigelo anche per temperature molto basse. Vedere queste applicazioni descritte nell'introduzione tecnica. Possono anche essere utilizzati semplicemente per mantenere la temperatura positiva dei liquidi.

In questi modelli la loro temperatura superficiale è limitata a 65°C per evitare la deformazione o la fusione dei contenitori in plastica o la rottura per stress termico dei contenitori in vetro.

Quando vengono utilizzati con un coperchio e un piedistallo isolati, la loro efficienza energetica può aumentare del 90%.

Caratteristiche tecniche

L'elemento riscaldante del riscaldatore a mantello flessibile è costituito da una rete di fili scaldanti isolati in silicone e schermati da una treccia metallica, inseriti in una copertura cucita in tessuto di poliestere rivestito in PU e Teflon. Tra la rete di riscaldamento e la parete esterna è inserito un isolamento in schiuma NBR-PVC di 10 mm di spessore, resistente alla temperatura. Questa schiuma isolante ha un coefficiente di isolamento (Lambda λ) di 0.039W/m.K, che consente di dividere per 3 le perdite di energia rispetto ai riscaldatori a mantello isolati con lana minerale o feltro in fibra di carbonio dello stesso spessore. Le fibbie **metalliche** regolabili consentono un rapido montaggio e smontaggio e un efficace bloccaggio sul contenitore. La loro resistenza meccanica è eccezionale.

Rivestimento in tessuto:

- Faccia interna di riscaldamento: tessuto in poliestere spalmato di teflon,
- Lato esterno: tessuto impermeabile in poliestere spalmato in PU.

Isolamento termico:

Schiuma NBR-PVC, a celle chiuse e resistente alle alte temperature, spessore 10 mm. Questo spessore è stato scelto per la sua grande flessibilità, importante per i piccoli contenitori.

Elemento riscaldante:

Filo scaldante isolato in silicone con treccia metallica che garantisce una protezione meccanica contro la perforazione e una buona messa a terra.

Controllo della temperatura:

Mediante un termostato elettronico regolabile da 4 a 40°C, situato in una scatola **impermeabile** montata sulla **superficie esterna del riscaldatore a mantello**. Il controllo della temperatura avviene tramite una sonda a termistore posta sulla superficie interna del tessuto a contatto con il contenitore. Questa sonda è dotata di un circuito di anticipazione che evita il surriscaldamento. Due luci pilota indicano la presenza di tensione e la funzione di riscaldamento. Un limitatore di temperatura è incorporato nella rete di riscaldamento per limitare la temperatura superficiale a 65°C.

Riscaldatori a mantello flessibili con termostato elettronico regolabile, montati in superficie, per contenitori in vetro o plastica



Cavo di collegamento:

Cavo di alimentazione in gomma isolata, per ambienti industriali, 3 x 1 mm² lunghezza 3 m, spina Euro. Spina UL su richiesta.

Montaggio su contenitori:

Questi riscaldatori a mantello sono dotati di cinghie in nylon con fibbie regolabili a sgancio rapido per adattarsi al diametro del contenitore e di un collare in tessuto morbido senza isolamento termico denominato sciarpa. Questo nastro flessibile può essere utilizzato per tenere in posizione un coperchio isolante nel caso di contenitori cilindrici.

Opzioni:

- Termostato elettronico intervallo di temperatura da -40 a +40°C.
- Spessore della schiuma isolante 20 mm per applicazioni a temperature molto basse.
- Carico superficiale di 0.135W/cm² per un riscaldamento rapido. Vedere l'introduzione tecnica.
- Alimentazione 110/115V
- Cavo di alimentazione con spina industriale a 2 poli + terra 16A CEE (IEC60309)
- Coperchi e piedistalli isolanti: vedere le pagine degli accessori.

Riferimenti principali (vedere l'introduzione tecnica per il tempo di riscaldamento dei liquidi)

Riferimenti*	Isolamento (mm)**	Volume, galloni USA	Volume, litri	Dia. (mm ± 12 ; Pollici ± 1/2")	Altezza A (mm/pollici)	Lunghezza piano B (mm/pollici)	Sciarpa C (mm/pollici)	w/cm ² (W/pollici ²)	Watt	Tensione V
9VJMA300958150HC	10	5	18/20	280 (11)	300 (11.8)	950 (37.4)	150 (5.9)	0,05 (0.32)	150	220/240
9VJMA301028165HC	10	6	25/30	280 (11)	300 (11.8)	1020 (40.2)	150 (5.9)	0,05 (0.32)	165	220/240
9VJMA401398275HG	10	15	50/60	410 (16.1)	400 (15.7)	1390 (54.7)	100 (3.9)	0,05 (0.32)	275	220/240
9VJMA731558550HG	10	30	110	460 (18.1)	730 (28.8)	1550 (61)	100 (3.9)	0,05 (0.32)	550	220/240
9VJMA300958300HC	10	5	20/25	280 (11)	300 (11.8)	900 (35.4)	150 (5.9)	0,1 (0.64)	300	220/240
9VJMA301028330HC	10	6	25/30	280 (11)	300 (11.8)	1020 (40.2)	150 (5.9)	0,1 (0.64)	330	220/240
9VJMA401398550HG	10	15	50/60	410 (16.1)	400 (15.7)	1390 (54.7)	100 (3.9)	0,1 (0.64)	550	220/240
9VJMA731558A10HG	10	30	110	460 (18.1)	730 (28.8)	1550 (61)	100 (3.9)	0,1 (0.64)	1100	220/240

* Per questi prodotti forniti con spina UL e non con spina Euro, sostituire il 15° carattere con X.

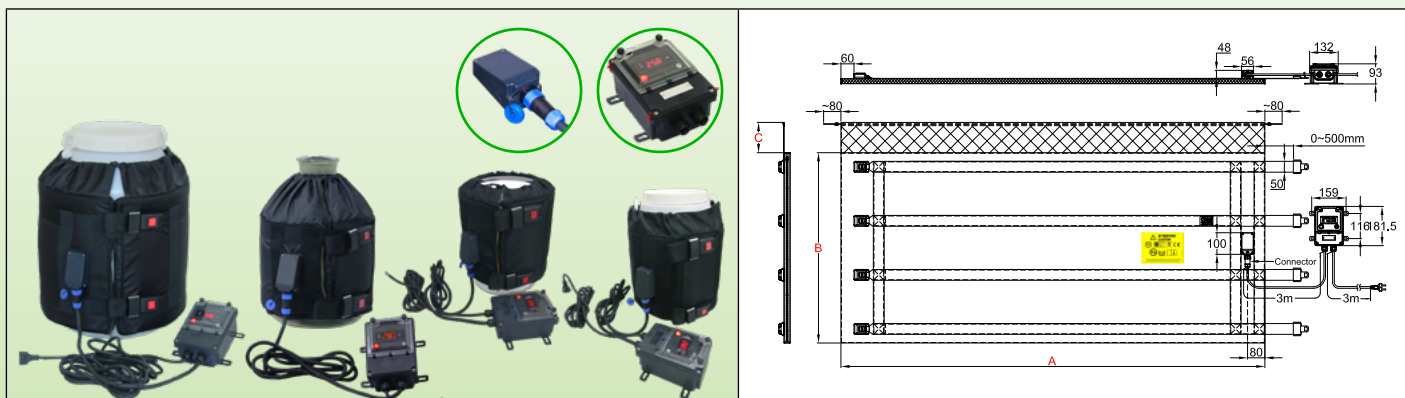
** Per i modelli con isolamento da 20 mm, sostituire 9VJMA con 9VJEA.

Riscaldatori a mantello flessibili con controller elettronico **remoto** con display digitale per contenitori in vetro o plastica



A causa del continuo miglioramento dei nostri prodotti, i disegni, le descrizioni e le caratteristiche utilizzate in queste schede tecniche sono solo a titolo indicativo e possono essere modificate senza preavviso.

Materiale dei contenitori	Temperatura massima limitata a :	Serraggio	Termostato	Spessore dell'isolamento	Tipo
Metallo o plastica con griglia	135°C	Cinghie in nylon e fibbia in metallo	Display digitale, telecomando	20 mm	9VJEF



Caratteristiche principali

Grazie al controller di temperatura con display digitale regolabile, questi riscaldatori flessibili a mantello sono utilizzati per la protezione antigelo, il riscaldamento, la stabilizzazione della temperatura, la riduzione della viscosità o la fusione di saponi, grassi animali o vegetali, vernici, oli, prodotti alimentari o chimici.

Questa serie di riscaldatori a mantello è la soluzione più **professionale** per **riscaldare a una temperatura impostata** contenitori in vetro o plastica. Il **montaggio a parete della centralina di controllo e il connettore rapido che garantisce il collegamento di questa centralina al riscaldatore a mantello facilitano l'uso industriale in un luogo di lavoro fisso in una linea di produzione**. Sono disponibili per contenitori da 18L/20L (5 galloni USA), 23L/25L (6 galloni USA), 30L (8 galloni USA), 60L (15 galloni USA) e 110 litri (30 galloni USA). Il riscaldatore a mantello copre quasi tutta la superficie ed è sormontato da un collare morbido "a sciarpa" che ne impedisce lo scivolamento verso il basso. Possono essere realizzati con due livelli di potenza ($0.05W / cm^2$ e $0.1W / cm^2$) 20 mm di spessore di isolamento per coprire applicazioni antigelo anche per temperature molto basse. Vedere queste applicazioni descritte nell'introduzione tecnica. Possono anche essere utilizzati semplicemente per mantenere la temperatura positiva dei liquidi.

In questi modelli la loro temperatura superficiale è limitata a 65°C per evitare la deformazione o la fusione dei contenitori in plastica o la rottura per stress termico dei contenitori in vetro.

Quando vengono utilizzati con un coperchio e un piedistallo isolati, la loro efficienza energetica può aumentare del 90%.

Caratteristiche tecniche

L'elemento riscaldante del riscaldatore a mantello flessibile è costituito da una rete di fili scaldanti isolati in silicone e schermati da una treccia metallica, inseriti in una copertura cucita in tessuto di poliestere rivestito in PU e Teflon. Tra la rete di riscaldamento e la parete esterna è inserito un isolante in schiuma NBR-PVC di 20 mm di spessore, resistente alla temperatura. Questa schiuma isolante ha un coefficiente di isolamento (λ) di $0.039W/m.K$, che consente di dividere per 3 le perdite di energia rispetto ai riscaldatori a mantello isolati con lana minerale o feltro in fibra di carbonio dello stesso spessore. Le fibbie **metalliche** regolabili consentono un rapido montaggio e smontaggio e un efficace bloccaggio sul contenitore. La loro resistenza meccanica è eccezionale.

Rivestimento in tessuto:

- Faccia interna di riscaldamento: Tessuto in poliestere spalmato di teflon,
- Lato esterno: tessuto impermeabile in poliestere spalmato in PU.

Isolamento termico:

Schiuma NBR-PVC, a celle chiuse e resistente alle alte temperature, spessore 20 mm.

Elemento scaldante:

Filo scaldante isolato in silicone con treccia metallica che garantisce una protezione meccanica contro la perforazione e una buona messa a terra.

Controllo della temperatura:

Mediante controller elettronico con display digitale, azione On-Off, uscita a relè, situato in un alloggiamento **impermeabile** indipendente, **progettato per il montaggio a parete**. È collegato alla coperta riscaldante tramite un cavo dotato di un **connettore rapido impermeabile** a 5 pin, che facilita il collegamento e lo scollegamento con il riscaldatore del mantello. Controlla la temperatura mediante una sonda a termistore posta sulla superficie interna del tessuto a contatto con il contenitore. Questa sonda è dotata di un circuito di anticipazione che evita il surriscaldamento. Un limitatore di temperatura è incorporato nella rete di riscaldamento per limitare la temperatura superficiale a 65°C.



Cavo di collegamento:

Cavo di alimentazione in gomma isolata, per ambienti industriali, 3 x 1 mm² lunghezza 3 m, spina Euro. Spina UL su richiesta.

Montaggio sui contenitori:

Questi riscaldatori sono dotati di cinghie in nylon con fibbie regolabili a sgancio rapido per adattarsi al diametro del contenitore, e un collare in tessuto morbido senza isolamento termico chiamato sciarpa. Questa sciarpa flessibile può essere utilizzata per tenere in posizione un coperchio isolante.

Opzioni:

- 0.135W/cm² di carico superficiale per un riscaldamento rapido. Vedere l'introduzione tecnica.

- Alimentazione 110/115V

- Cavo di alimentazione con spina industriale a 2 poli + terra 16A CEE (IEC60309)

- Coperchi e piedistalli isolanti: vedere le pagine degli accessori.

Conformità alle norme: Conformità alle norme CE. Certificato TUV per la Direttiva sulla Bassa Tensione CEE (LVD) e la Direttiva EMC 2004/108/CE, e marchio CE di conseguenza.

Riferimenti principali (vedere l'introduzione tecnica per il tempo di riscaldamento dei liquidi)

Riferimenti*	Isolamento (mm)**	Volume, galloni USA	Volume, litri	Dia. (mm ± 12 ; Pollici ± ½")	Altezza A (mm/pollici)	Lunghezza piano B (mm/pollici)	Sciarpa C (mm/pollici)	w/cm ² (W/pollici ²)	Watt	Tensione V
9VJEF300958150HC	20	5	18/20	280 (11)	300 (11.8)	950 (37.4)	150 (5.9)	0,05 (0.32)	150	220/240
9VJEF301028165HC	20	6	25/30	280 (11)	300 (11.8)	1020 (40.2)	150 (5.9)	0,05 (0.32)	165	220/240
9VJEF401398275HG	20	15	50/60	410 (16.1)	400 (15.7)	1390 (54.7)	100 (3.9)	0,05 (0.32)	275	220/240
9VJEF731558550HG	20	30	110	460 (18.1)	730 (28.8)	1550 (61)	100 (3.9)	0,05 (0.32)	550	220/240
9VJEF300958300HC	20	5	20/25	280 (11)	300 (11.8)	900 (35.4)	150 (5.9)	0,1 (0.64)	300	220/240
9VJEF301028330HC	20	6	25/30	280 (11)	300 (11.8)	1020 (40.2)	150 (5.9)	0,1 (0.64)	330	220/240
9VJEF401398550HG	20	15	50/60	410 (16.1)	400 (15.7)	1390 (54.7)	100 (3.9)	0,1 (0.64)	550	220/240
9VJEF731558A10HG	10	30	110	460 (18.1)	730 (28.8)	1550 (61)	100 (3.9)	0,1 (0.64)	1100	220/240

* Per questi prodotti forniti con spina UL e non con spina Euro, sostituire il 15° carattere con X.



Riscaldatori a mantello con termostato elettronico regolabile per il riscaldamento di contenitori metallici



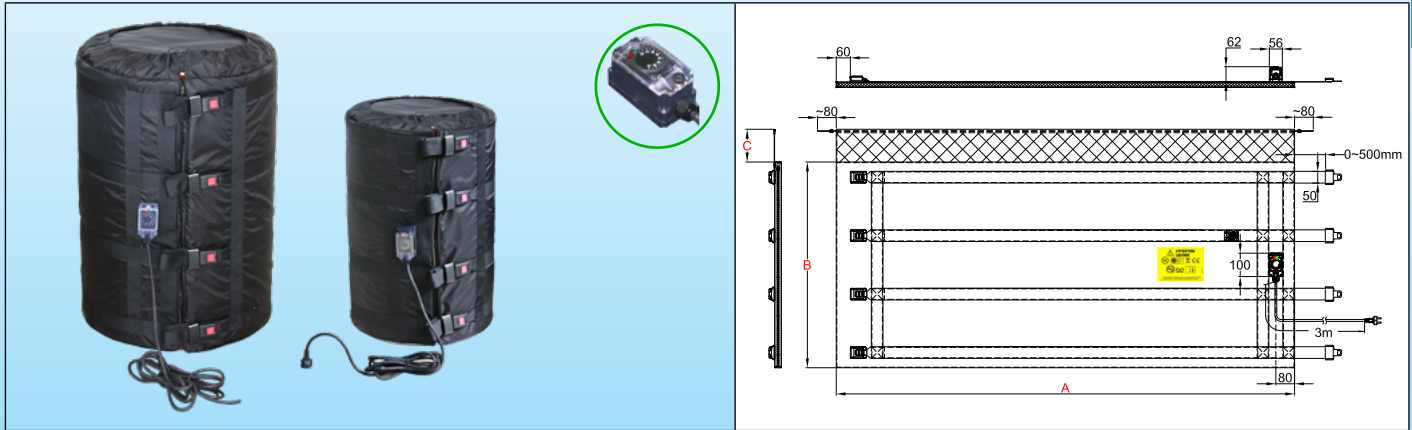
Istruzioni di sicurezza per tutti i riscaldatori industriali a mantello descritti in questo catalogo

- Leggere il manuale d'uso prima di qualsiasi utilizzo
- Proteggere il circuito di alimentazione con un interruttore differenziale con sensibilità di 20 mA, di potenza adeguata al modello che vi deve essere collegato.
- Questo circuito di alimentazione deve essere realizzato da un elettricista qualificato e secondo le norme locali in vigore.
- Il circuito di terra deve essere conforme e collegato.
- Il riscaldatore a mantello deve essere scollegato quando il contenitore è vuoto.
- Il riscaldatore a mantello deve essere scollegato quando si riempie il contenitore.
- Il riscaldatore a mantello deve essere scollegato durante l'installazione o la disinstallazione.
- Il riscaldatore a mantello deve essere conservato in un luogo asciutto e protetto da roditori e altri animali nei periodi in cui non viene utilizzato.
- In alcune applicazioni e soprattutto quando è possibile che il liquido trabocchi, può essere necessario collegare i contenitori metallici direttamente a un conduttore di terra.
- Il riscaldatore a mantello deve essere utilizzato in un ambiente asciutto.
- Non tagliare o perforare la superficie.
- Il contenitore deve essere in comunicazione con la pressione atmosferica per evitare l'aumento della sua pressione interna e la sua esplosione per dilatazione o ebollizione dei prodotti che contiene. Questa regolazione a pressione atmosferica può essere effettuata, ad esempio, svitando o rimuovendo un tappo situato nella parte superiore del contenitore. L'uso di un sensore di temperatura e/o di un agitatore che utilizza questo orifizio superiore per il suo fissaggio non deve chiudere completamente questo orifizio.
- Questi apparecchi non sono adatti all'uso permanente all'aperto e devono essere protetti da pioggia, polvere e condensa.
- Non operare al di sopra della temperatura nominale di sicurezza (questa temperatura dipende dal liquido riscaldato e deve essere verificata prima di collegare l'apparecchio).
- Utilizzare un riscaldatore a mantello adatto alle dimensioni del contenitore.
- Il riscaldatore a mantello deve essere a contatto con la superficie del contenitore da riscaldare, senza sovrapporre parti riscaldanti. La sovrapposizione di due parti riscaldanti raddoppia la potenza superficiale e può causare la fusione del riscaldatore a mantello e, nei casi più gravi, l'innescò di un incendio.
- Posizionare il riscaldatore a mantello in modo che sia a contatto con la superficie cilindrica più ampia possibile del contenitore.
- Questi dispositivi non sono adatti all'uso in aree infiammabili o esplosive.

Riscaldatori a mantello flessibili con **termostato elettronico regolabile a 20-125°C**, **montati in superficie**, per contenitori metallici



Materiale dei contenitori	Temperatura massima limitata a :	Serraggio	Termostato	Spessore dell'isolamento	Tipo
Metallo	135°C	Cinghie in nylon e fibbia in metallo	Elettronico, set-point regolabile tramite manopola da 20 a 125°C	20mm	9VJAE



Caratteristiche principali

Grazie al **termostato elettronico**, con **manopola regolabile da 20 a 125°C**, questi riscaldatori flessibili a mantello sono utilizzati per la protezione antigelo, il riscaldamento, la stabilizzazione della temperatura, la riduzione della viscosità o la fusione di saponi, grassi animali o vegetali, vernici, oli, prodotti alimentari o chimici.

Questa serie di riscaldatori a mantello è la soluzione più **universale**, con termostato elettronico economico per **riscaldare a una temperatura impostata** contenitori in vetro o plastica. Sono disponibili per contenitori da 110L (30 galloni USA) e 210L (55 galloni USA). Il riscaldatore a mantello copre l'intera superficie ed è sormontato da un collare morbido "a sciarpa" che ne impedisce lo scivolamento verso il basso. Sono realizzati **con tre livelli di potenza**: (0.05W/cm² per temperature fino a 50°C, 0.1W/cm² per temperature fino a 80°C e 0.135W/cm² per temperature fino a 110°C). Lo spessore dell'isolamento è di 20 mm. In questi modelli la temperatura superficiale è limitata a 135°C. Quando vengono utilizzati con un coperchio e un piedistallo isolati, la loro efficienza energetica può aumentare del 90%.

Caratteristiche tecniche

L'elemento riscaldante del riscaldatore a mantello flessibile è costituito da una rete di fili scaldanti isolati in silicone e schermati da una treccia metallica, inseriti in una copertura cucita in tessuto di poliestere rivestito in PU e Teflon. Tra la rete di riscaldamento e la parete esterna è inserito un isolante in schiuma NBR-PVC di 20 mm di spessore, resistente alla temperatura. Questa schiuma isolante ha un coefficiente di isolamento (Lambda λ) di 0.039W/m.K, che consente di dividere per 3 le perdite di energia rispetto ai riscaldatori a mantello isolati con lana minerale o feltro in fibra di carbonio dello stesso spessore. Le fibbie **metalliche** regolabili consentono un rapido montaggio e smontaggio e un efficace bloccaggio sul contenitore. La loro resistenza meccanica è eccezionale.

Rivestimento in tessuto:

- Faccia interna di riscaldamento: tessuto in poliestere spalmato di teflon,
- Lato esterno: tessuto impermeabile in poliestere spalmato in PU.

Isolamento termico:

Schiuma NBR-PVC, a celle chiuse e resistente alle alte temperature, spessore 20 mm.

Elemento riscaldante:

Filo scaldante isolato in silicone con treccia metallica che garantisce una protezione meccanica contro la perforazione e una buona messa a terra.

Controllo della temperatura:

Mediante un termostato elettronico regolabile da 20 a 125°C, situato in una scatola **impermeabile** montata sulla **superficie esterna del riscaldatore del mantello**. Il controllo della temperatura avviene tramite una sonda a termistore posta sulla superficie interna del tessuto a contatto con il contenitore. Questa sonda è dotata di un circuito di anticipazione che evita il surriscaldamento. Nella rete di riscaldamento è incorporato un limitatore di temperatura che limita la temperatura superficiale a 135°C.

Cavo di collegamento:

Cavo di alimentazione in gomma isolata, per ambienti industriali, 3 x 1mm² o 3x1.5mm² (a seconda della potenza), lunghezza 3m, spina Euro. Spina UL su richiesta.

Montaggio su contenitori:

Questi riscaldatori a mantello sono dotati di cinghie in nylon con fibbie regolabili a sgancio rapido per adattarsi al diametro

Riscaldatori a mantello flessibili con **termostato elettronico regolabile a 20-125°C**, **montati in superficie, per contenitori metallici**



del contenitore e di un collare in tessuto morbido senza isolamento termico denominato sciarpa. Questa sciarpa flessibile può essere utilizzata per tenere in posizione un coperchio isolante nel caso di contenitori cilindrici.

Opzioni:

- Termostato elettronico intervallo di temperatura -40+40°C, 4-40°C, 30-90°C, 30-110°C
- Alimentazione 110/115V
- Cavo di alimentazione con spina industriale a 2 poli + terra 16A CEE (IEC60309)
- Coperchi e piedistalli isolanti: vedere le pagine degli accessori.

Conformità alle norme: Conformità alle norme CE. Certificato TUV per la Direttiva sulla Bassa Tensione CEE (LVD) e la direttiva EMC 2004/108/CE, e marchio CE di conseguenza.

Riferimenti principali (vedere l'introduzione tecnica per il tempo di riscaldamento dei liquidi)

Riferimenti*	Volume, US galloni	Volume, litri	Dia. (mm ± 12 ; Pollici ± 1/2")	Altezza A (mm/pollici)	Lunghezza piano B (mm/pollici)	Sciarpa C (mm/pollici)	w/cm ² (W/pollici ²)**	Tempe- ratura massima °C	Watt	Tensione V
9VJAE731558550HG	30	110	460 (18.1)	730 (28.8)	1550 (61)	100 (3.9)	0,05 (0.32)	50	550	220/240
9VJAE881898880HG	55	210	585 (23)	880 (34.6)	1890 (74.4)	100 (3.9)	0,05 (0.32)	50	880	220/240
9VJAE731558A10HG	30	110	460 (18.1)	880 (34.6)	1550 (61)	100 (3.9)	0,1 (0.64)	80	1100	220/240
9VJAE881898A665G	55	210	460 (18.1)	1000 (39.4)	1890 (74.4)	100 (3.9)	0,1 (0.64)	80	1660	220/240
9VJAE731558A155G	30	110	460 (18.1)	880 (34.6)	1550 (61)	100 (3.9)	0,135 (0.86)	110	1500	220/240
9VJAE881898B255G	55	210	460 (18.1)	1000 (39.4)	1890 (74.4)	100 (3.9)	0,135 (0.86)	110	2250	220/240

* Per questi prodotti forniti con spina UL e non con spina Euro, sostituire il 15° carattere con X.

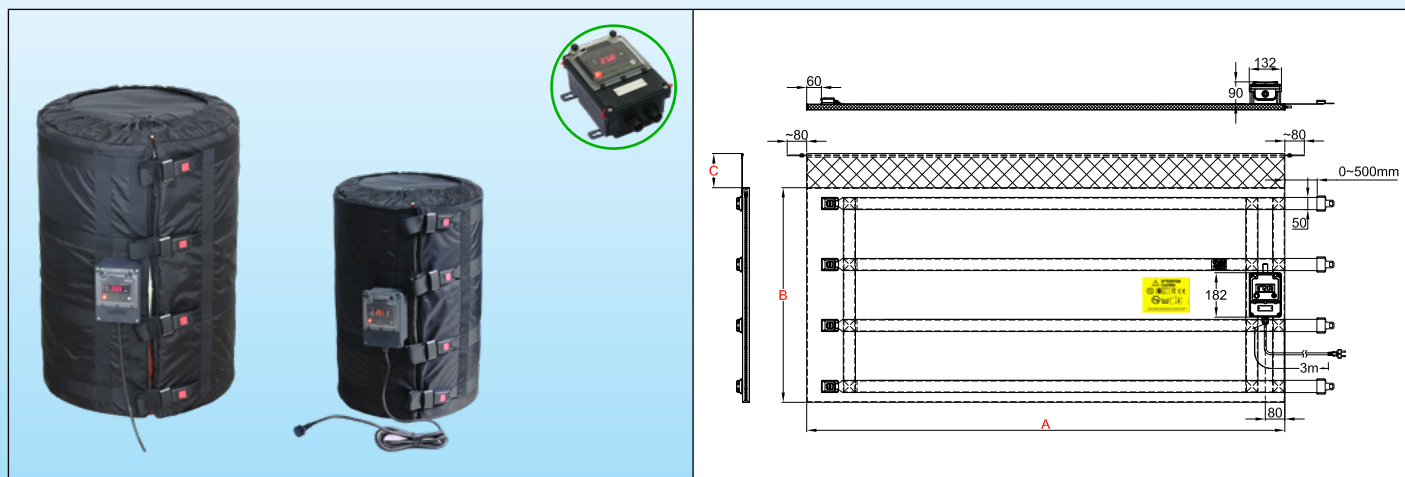
A causa del continuo miglioramento dei nostri prodotti, i disegni, le descrizioni e le caratteristiche utilizzate in queste schede tecniche sono solo a titolo indicativo e possono essere modificate senza preavviso.

Riscaldatori a mantello flessibili con controller elettronico a display digitale, regolabili fino a 120°C, montati in superficie, per contenitori metallici



A causa del continuo miglioramento dei nostri prodotti, i disegni, le descrizioni e le caratteristiche utilizzate in queste schede tecniche sono solo a titolo indicativo e possono essere modificate senza preavviso.

Materiale dei contenitori	Temperatura massima limitata a :	Serraggio	Termostato	Spessore dell'isolamento	Tipo
Metallo	135°C	Cinghie in nylon e fibbia in metallo	Elettronica, set-point regolabile fino a 120°C	20 mm	9VJAD



Caratteristiche principali

Grazie al controller elettronico digitale della temperatura, regolabile fino a 120°C, questi riscaldatori flessibili a mantello sono utilizzati per la protezione antigelo, il riscaldamento, la stabilizzazione della temperatura, la riduzione della viscosità o la fusione di saponi, grassi animali o vegetali, vernici, oli, prodotti alimentari o chimici.

Questa serie di riscaldatori a mantello è la soluzione più universale, con controller elettronico digitale della temperatura per riscaldare a una temperatura impostata contenitori in vetro o plastica. Sono disponibili per contenitori da 110L (30 galloni USA) e 210L (55 galloni USA). Il riscaldatore a mantello copre l'intera superficie ed è sormontato da un collare morbido "a sciarpa" che ne impedisce lo scivolamento verso il basso. Sono realizzati con tre livelli di potenza: (0.05W/cm² per temperature fino a 50°C, 0.1W/cm² per temperature fino a 80°C e 0.135W/cm² per temperature fino a 110°C). Lo spessore dell'isolamento è di 20 mm. In questi modelli la temperatura superficiale è limitata a 135°C. Quando vengono utilizzati con un coperchio e un piedistallo isolati, la loro efficienza energetica può aumentare del 90%.

Caratteristiche tecniche

L'elemento riscaldante del riscaldatore a mantello flessibile è costituito da una rete di fili scaldanti isolati in silicone e schermati da una treccia metallica, inseriti in una copertura cucita in tessuto di poliestere rivestito in PU e Teflon. Tra la rete di riscaldamento e la parete esterna è inserito un isolante in schiuma NBR-PVC di 20 mm di spessore, resistente alla temperatura. Questa schiuma isolante ha un coefficiente di isolamento (Lambda λ) di 0.039W/m.K, che consente di dividere per 3 le perdite di energia rispetto ai riscaldatori a mantello isolati con lana minerale o feltro in fibra di carbonio dello stesso spessore. Le fibbie metalliche regolabili consentono un rapido montaggio e smontaggio e un efficace bloccaggio sul contenitore. La loro resistenza meccanica è eccezionale.

Rivestimento in tessuto:

- Faccia interna di riscaldamento: Tessuto in poliestere spalmato di teflon,
- Lato esterno: tessuto impermeabile in poliestere spalmato in PU.

Isolamento termico:

Schiuma NBR-PVC, a celle chiuse e resistente alle alte temperature, spessore 20 mm.

Elemento riscaldante:

Filo scaldante isolato in silicone con treccia metallica che garantisce una protezione meccanica contro la perforazione e una buona messa a terra.

Controllo della temperatura:

Mediante un termoregolatore elettronico con display digitale regolabile fino a 120°C, situato in una scatola impermeabile montata sulla superficie esterna del riscaldatore a mantello. Il controllo della temperatura avviene tramite una sonda a termistore posta sulla superficie interna del tessuto a contatto con il contenitore. Questa sonda è dotata di un circuito di anticipazione che evita il surriscaldamento. Nella rete di riscaldamento è incorporato un limitatore di temperatura per limitare la temperatura superficiale a 135°C.

Cavo di collegamento:

Cavo di alimentazione in gomma isolata, per ambienti industriali, 3 x 1mm² o 3x1.5mm² (a seconda della potenza) lunghezza 3m, spina Euro. Spina UL su richiesta.

Riscaldatori a mantello flessibili con controller elettronico a display digitale, regolabili fino a 120°C, montati in superficie, per contenitori metallici



Montaggio sui contenitori:

Questi riscaldatori a mantello sono dotati di cinghie in nylon con fibbie regolabili a sgancio rapido per adattarsi al diametro del contenitore e di un collare in tessuto morbido senza isolamento termico denominato sciarpa. Questo nastro flessibile può essere utilizzato per tenere in posizione un coperchio isolante nel caso di contenitori cilindrici.

Opzioni:

- Alimentazione 110/115V
- Cavo di alimentazione con spina industriale a 2 poli + terra 16A CEE (IEC60309)
- Coperchi e piedistalli isolanti: vedere le pagine degli accessori

Conformità alle norme: Conformità alle norme CE. Certificato TUV per la Direttiva sulla Bassa Tensione CEE (LVD) e la direttiva EMC 2004/108/CE, e marchio CE di conseguenza.

Riferimenti principali (vedere l'introduzione tecnica per il tempo di riscaldamento dei liquidi)

Riferimenti*	Volume, US galloni	Volume, litri	Dia. (mm ± 12 ; Pollici ± 1/2")	Altezza A (mm/pollici)	Lunghezza piano B (mm/pollici)	Sciarpa C (mm/pollici)	w/cm ² (W/pollici ²)**	Temperatura massima °C	Watt	Tensione V
9VJAD731558550HG	30	110	460 (18.1)	730 (28.8)	1550 (61)	100 (3.9)	0,05 (0.32)	50	550	220/240
9VJAD881898880HG	55	210	585 (23)	880 (34.6)	1890 (74.4)	100 (3.9)	0,05 (0.32)	50	880	220/240
9VJAD731558A10HG	30	110	460 (18.1)	880 (34.6)	1550 (61)	100 (3.9)	0,1 (0.64)	80	1100	220/240
9VJAD881898A665G	55	210	460 (18.1)	1000 (39.4)	1890 (74.4)	100 (3.9)	0,1 (0.64)	80	1660	220/240
9VJAD731558A155G	30	110	460 (18.1)	880 (34.6)	1550 (61)	100 (3.9)	0,135 (0.86)	110	1500	220/240
9VJAD881898B255G	55	210	460 (18.1)	1000 (39.4)	1890 (74.4)	100 (3.9)	0,135 (0.86)	110	2250	220/240

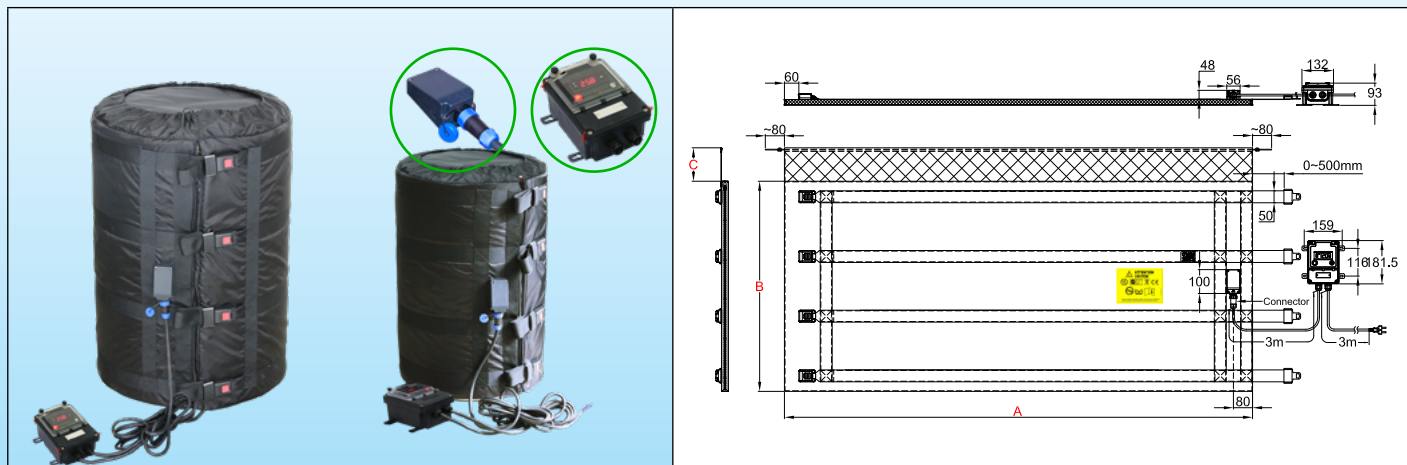
* Per questi prodotti forniti con spina UL e non con spina Euro, sostituire il 15° carattere con X.

A causa del continuo miglioramento dei nostri prodotti, i disegni, le descrizioni e le caratteristiche utilizzate in queste schede tecniche sono solo a titolo indicativo e possono essere modificate senza preavviso.



A causa del continuo miglioramento dei nostri prodotti, i disegni, le descrizioni e le caratteristiche utilizzate in queste schede tecniche sono solo a titolo indicativo e possono essere modificate senza preavviso.

Materiale dei contenitori	Temperatura massima limitata a :	Serraggio	Termostato	Spessore dell'isolamento	Tipo
Metallo	135°C	Cinghie in nylon e fibbia in metallo	Elettronica, set-point regolabile fino a 120°C	20 mm	9VJAF



Caratteristiche principali

Grazie al **controller elettronico digitale della temperatura**, regolabile fino a 120°C, questi riscaldatori flessibili a mantello sono utilizzati per la protezione antigelo, il riscaldamento, la stabilizzazione della temperatura, la riduzione della viscosità o la fusione di saponi, grassi animali o vegetali, vernici, oli, prodotti alimentari o chimici.

Questa serie di riscaldatori a mantello è la soluzione più **universale**, con **controller elettronico digitale della temperatura** per **riscaldare a una temperatura impostata** per contenitori in vetro o plastica. Sono disponibili per contenitori da 110L (30 galloni USA) e 210L (55 galloni USA). **Il montaggio a parete della centralina di controllo e il connettore rapido che garantisce il collegamento di questa centralina al riscaldatore a mantello facilitano l'uso industriale in un luogo di lavoro fisso in una linea di produzione.** Il riscaldatore a mantello copre l'intera superficie ed è sormontato da un collare morbido «a sciarpa» che ne impedisce lo scivolamento verso il basso. Sono realizzati **con tre livelli di potenza**: (0.05W/cm² per temperature fino a 50°C, 0.1W/cm² per temperature fino a 80°C e 0.135W/cm² per temperature fino a 110°C). Lo spessore dell'isolamento è di 20 mm. In questi modelli la temperatura superficiale è limitata a 135°C. Quando vengono utilizzati con un coperchio e un piedistallo isolati, la loro efficienza energetica può aumentare del 90%.

Caratteristiche tecniche

L'elemento riscaldante del riscaldatore a mantello flessibile è costituito da una rete di fili scaldanti isolati in silicone e schermati da una treccia metallica, inseriti in una copertura cucita in tessuto di poliestere rivestito in PU e Teflon. Tra la rete di riscaldamento e la parete esterna è inserito un isolante in schiuma NBR-PVC di 20 mm di spessore, resistente alla temperatura. Questa schiuma isolante ha un coefficiente di isolamento (Lambda λ) di 0.039W/m.K, che consente di dividere per 3 le perdite di energia rispetto ai riscaldatori a mantello isolati con lana minerale o feltro in fibra di carbonio dello stesso spessore. Le fibbie metalliche regolabili consentono un rapido montaggio e smontaggio e un efficace bloccaggio sul contenitore. La loro resistenza meccanica è eccezionale.

Rivestimento in tessuto:

- Faccia interna di riscaldamento: Tessuto in poliestere spalmato di teflon.
- Lato esterno: tessuto impermeabile in poliestere spalmato in PU.

Isolamento termico:

Schiuma NBR-PVC, a celle chiuse e resistente alle alte temperature, spessore 20 mm.

Elemento riscaldante:

Filo scaldante isolato in silicone con treccia metallica che garantisce una protezione meccanica contro la perforazione e una buona messa a terra.

Controllo della temperatura:

Mediante un controller elettronico con display digitale, azione On-Off, uscita a relè, situato in un alloggiamento impermeabile indipendente, progettato per il montaggio a parete. È collegato alla coperta riscaldante tramite un cavo dotato di un connettore rapido impermeabile a 5 pin, che facilita il collegamento e lo scollegamento con il riscaldatore del mantello. Controlla la temperatura mediante una sonda a termistore posta sulla superficie interna del tessuto a contatto con il contenitore. Questa sonda è dotata di un circuito di anticipazione che evita il surriscaldamento. Un limitatore di temperatura è incorporato nella rete di riscaldamento per limitare la temperatura superficiale a 135°C.



Cavo di collegamento:

Cavo di alimentazione isolato in gomma, per ambienti industriali, 3 x 1mm² o 3x1.5mm² (a seconda della potenza) lunghezza 3m, spina Euro. Spina UL su richiesta.

Montaggio su contenitori:

Questi riscaldatori a mantello sono dotati di cinghie in nylon con fibbie regolabili a sgancio rapido per adattarsi al diametro del contenitore e di un collare in tessuto morbido senza isolamento termico denominato sciarpa. Questa sciarpa flessibile può essere utilizzata per tenere in posizione un coperchio isolante nel caso di contenitori cilindrici.

Opzioni:

- Termoregolatore elettronico a doppio display, sensore Pt100, azione ON-OFF, uscita di potenza a relè elettromeccanico.
- Termoregolatore elettronico a doppio display, sensore Pt100, azione PID, uscita di potenza relè allo stato solido (SSR).
- Alimentazione 110/115V.
- Cavo di alimentazione con spina industriale a 2 poli + terra 16A CEE (IEC60309).
- Coperchi e piedistalli isolanti: vedere le pagine degli accessori.

Conformità alle norme: Conformità alle norme CE. Certificato TUV per la Direttiva sulla Bassa Tensione CEE (LVD) e la direttiva EMC 2004/108/CE, e marchio CE di conseguenza.

Riferimenti principali (vedere l'introduzione tecnica per il tempo di riscaldamento dei liquidi)

Riferimenti*	Volume, US galloni	Volume, litri	Dia. (mm ± 12 ; Pollici ± ½")	Altezza A (mm/pollici)	Lunghezza piano B (mm/pollici)	Sciarpa C (mm/pollici)	w/cm ² (W/pollici ²)**	Temperatura massima °C	Watt	Tensione V
9VJAF731558550HG	30	110	460 (18.1)	730 (28.8)	1550 (61)	100 (3.9)	0,05 (0.32)	50	550	220/240
9VJAF881898880HG	55	210	585 (23)	880 (34.6)	1890 (74.4)	100 (3.9)	0,05 (0.32)	50	880	220/240
9VJAF731558A10HG	30	110	460 (18.1)	880 (34.6)	1550 (61)	100 (3.9)	0,1 (0.64)	80	1100	220/240
9VJAF881898A665G	55	210	460 (18.1)	1000 (39.4)	1890 (74.4)	100 (3.9)	0,1 (0.64)	80	1660	220/240
9VJAF731558A155G	30	110	460 (18.1)	880 (34.6)	1550 (61)	100 (3.9)	0,135 (0.86)	110	1500	220/240
9VJAF881898B255G	55	210	460 (18.1)	1000 (39.4)	1890 (74.4)	100 (3.9)	0,135 (0.86)	110	2250	220/240

* Per questi prodotti forniti con spina UL e non con spina Euro, sostituire il 15° carattere con X.



Riscaldatori a mantello con controllo elettronico della temperatura regolabile per IBC da 1000L (Contenitori industriali alla rinfusa)

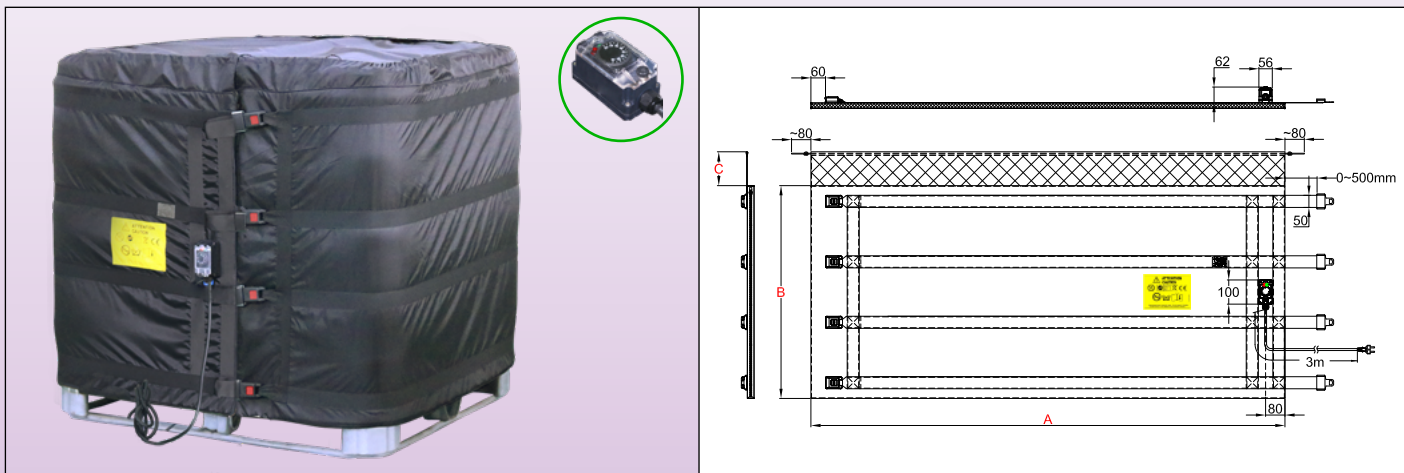


Istruzioni di sicurezza per tutti i riscaldatori industriali a mantello descritti in questo catalogo

- Leggere il manuale d'uso prima di qualsiasi utilizzo.
- Proteggere il circuito di alimentazione con un interruttore differenziale con sensibilità di 20 mA, di potenza adeguata al modello che vi deve essere collegato.
- Questo circuito di alimentazione deve essere realizzato da un elettricista qualificato e secondo le norme locali in vigore.
- Il circuito di terra deve essere conforme e collegato.
- Il riscaldatore a mantello deve essere scollegato quando il contenitore è vuoto.
- Il riscaldatore a mantello deve essere scollegato quando si riempie il contenitore.
- Il riscaldatore a mantello deve essere scollegato durante l'installazione o la disinstallazione.
- Il riscaldatore a mantello deve essere conservato in un luogo asciutto e protetto da roditori e altri animali nei periodi in cui non viene utilizzato.
- In alcune applicazioni e soprattutto quando è possibile che il liquido trabocchi, può essere necessario collegare i contenitori metallici direttamente a un conduttore di terra.
- Il riscaldatore a mantello deve essere utilizzato in un ambiente asciutto.
- Non tagliare o perforare la superficie.
- Il contenitore deve essere in comunicazione con la pressione atmosferica per evitare l'aumento della sua pressione interna e la sua esplosione per dilatazione o ebollizione dei prodotti che contiene. Questa regolazione a pressione atmosferica può essere effettuata, ad esempio, svitando o rimuovendo un tappo situato nella parte superiore del contenitore. L'uso di un sensore di temperatura e/o di un agitatore che utilizza questo orifizio superiore per il suo fissaggio non deve chiudere completamente questo orifizio.
- Questi apparecchi non sono adatti all'uso permanente all'aperto e devono essere protetti da pioggia, polvere e condensa.
- Non operare al di sopra della temperatura nominale di sicurezza (questa temperatura dipende dal liquido riscaldato e deve essere verificata prima di collegare l'apparecchio).
- Utilizzare un riscaldatore a mantello adatto alle dimensioni del contenitore.
- Il riscaldatore a mantello deve essere a contatto con la superficie del contenitore da riscaldare, senza sovrapporre parti riscaldanti. La sovrapposizione di due parti riscaldanti raddoppia la potenza superficiale e può causare la fusione del riscaldatore a mantello e, nei casi più gravi, l'insorgenza di un incendio.
- Posizionare il riscaldatore a mantello in modo che sia a contatto con la superficie cilindrica più ampia possibile del contenitore.
- Questi dispositivi non sono adatti all'uso in aree infiammabili o esplosive.



Materiale dei contenitori	Temperatura massima limitata a :	Serraggio	Termostato	Spessore dell'isolamento	Tipo
Plastica con telaio in acciaio tubolare	65°C	Cinghie in nylon e fibbie in metallo	Elettronica, set-point regolabile con manopola da 4 a 40°C	20 mm	9VJDA



Caratteristiche principali

Grazie al termostato elettronico miniaturizzato, regolabile tramite manopola da 4 a 40°C, questa serie di riscaldatori a mantello flessibile è utilizzata principalmente per la protezione antigelo. Questa serie di riscaldatori a mantello flessibile è la soluzione più economica, con un unico controllo della temperatura per l'intero mantello riscaldante. È destinata a contenitori per rinfuse da 1000 litri (IBC) di 1m x 1.20m e altezza 1m. Il riscaldatore a mantello copre l'intera superficie ed è sormontato da un collare morbido (Sciarpa) che impedisce lo scivolamento verso il basso. Sono ottenibili con un unico livello di potenza: 0.05W/cm², per temperature fino a 50°C. Il loro isolamento ha uno spessore di 20 mm. La loro temperatura superficiale è limitata da due limitatori a 65°C. Se utilizzati con un piedistallo e un coperchio isolante (consigliato), la loro efficienza energetica può raggiungere il 90%.

Caratteristiche tecniche

L'elemento riscaldante del riscaldatore a mantello flessibile è costituito da una rete di fili scaldanti isolati in silicone e schermati da una treccia metallica, inseriti in una copertura cucita in tessuto di poliestere rivestito in PU e Teflon. Tra la rete di riscaldamento e la parete esterna è inserito un isolante in schiuma NBR-PVC di 20 mm di spessore, resistente alla temperatura. Questa schiuma isolante ha un coefficiente di isolamento (Lambda λ) di 0.039W/m.K, che consente di dividere per 3 le perdite di energia rispetto ai riscaldatori a mantello isolati con lana minerale o feltro in fibra di carbonio dello stesso spessore. Le fibbie metalliche regolabili consentono un rapido montaggio e smontaggio e un efficace bloccaggio sul contenitore. La loro resistenza meccanica è eccezionale.

Rivestimento in tessuto:

- Faccia interna di riscaldamento: tessuto in poliestere spalmato di teflon.
- Lato esterno: tessuto impermeabile in poliestere spalmato in PU.

Isolamento termico:

Schiuma NBR-PVC, a celle chiuse e resistente alle alte temperature, spessore 20 mm.

Elemento riscaldante:

Filo scaldante isolato in silicone con treccia metallica che garantisce una protezione meccanica contro la perforazione e una buona messa a terra.

Controllo della temperatura:

Mediante un termostato elettronico regolabile da 4 a 40°C, situato in una scatola impermeabile montata sulla superficie esterna del riscaldatore del mantello. Il controllo della temperatura avviene tramite una sonda a termistore posta sulla superficie interna del tessuto a contatto con il contenitore. Questa sonda è dotata di un circuito di anticipazione che evita il surriscaldamento. Due limitatori di temperatura sono incorporati nella rete di riscaldamento per limitare la temperatura superficiale a 50°C.

Cavo di collegamento:

Cavo di alimentazione in gomma isolata, per ambienti industriali, 3x1.5mm², lunghezza 3m, con spina Euro. Spina UL su richiesta.

Montaggio sui contenitori:

Questi riscaldatori a mantello sono dotati di cinghie in nylon con fibbie regolabili a sgancio rapido e di un collare in tessuto

Riscaldatori a mantello per contenitori IBC da 1000L con telaio in acciaio tubolare. Una zona di riscaldamento. Termostato elettronico miniaturizzato, regolazione tramite manopola 4-40°C, montato sulla superficie a mantello.

morbido senza isolamento termico denominato sciarpa. Questa sciarpa flessibile può essere utilizzata per tenere in posizione un coperchio isolante piatto.

Opzioni:

- Termostato elettronico intervallo di temperatura -40+40°C
- Alimentazione 110/115V
- Cavo di alimentazione con spina industriale a 2 poli + terra 16A CEE (IEC60309)
- Coperchi e piedistalli isolanti: vedere le pagine degli accessori.

Conformità alle norme: Conformità alle norme CE. Certificato TUV per la Direttiva sulla Bassa Tensione CEE (LVD) e la direttiva EMC 2004/108/CE, e marchio CE di conseguenza.

Riferimenti principali (vedere l'introduzione tecnica per il tempo di riscaldamento dei liquidi)

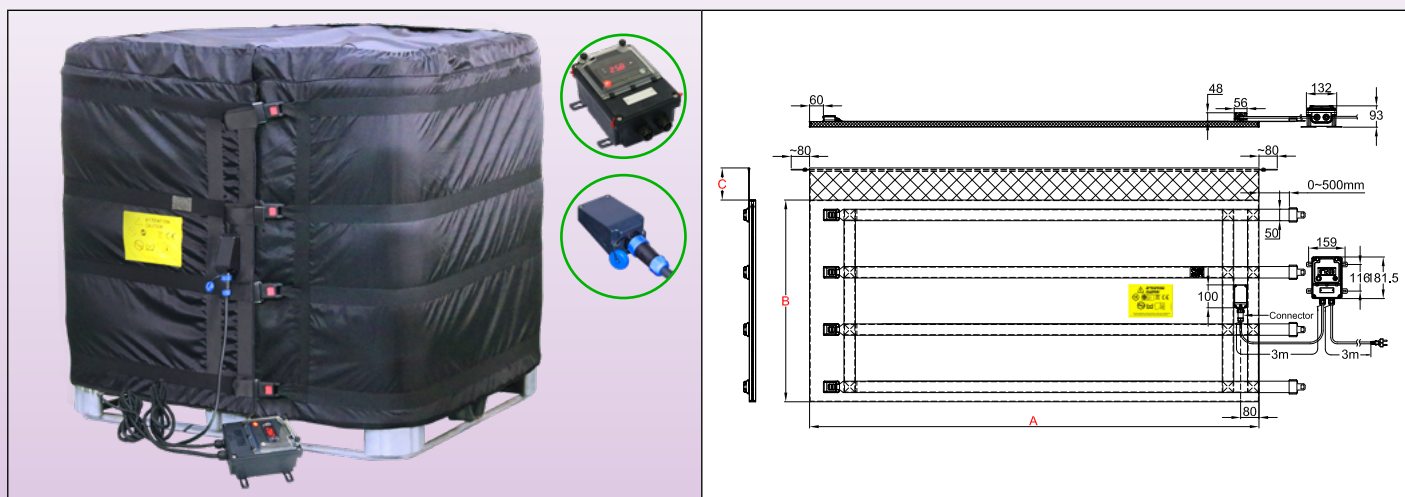
Riferimenti*	Volume, US galloni	Volume, litri	Dia. (mm ± 12 ; Pollici ± 1/2")	Altezza A (mm/pollici)	Lunghezza piano B (mm/pollici)	Sciarpa C (mm/pollici)	w/cm ² (W/pollici ²)	Temperatura massima °C	Watt	Tensione V
9VJDAA0D398B205G	264	1000	1000 x 1200 (39.4 x 47.3)	1000 (39.4)	4390 (172.8)	100 (3.9)	0,05 (0.32)	50	2200	220/240

* Per questi prodotti forniti con spina UL e non con spina Euro, sostituire il 15° carattere con X.

A causa del continuo miglioramento dei nostri prodotti, i disegni, le descrizioni e le caratteristiche utilizzate in queste schede tecniche sono solo a titolo indicativo e possono essere modificate senza preavviso.



Materiale dei contenitori	Temperatura massima limitata a :	Serraggio	Termostato	Spessore dell'isolamento	Tipo
Plastica con telaio in acciaio tubolare	65°C	Cinghie in nylon e fibbia in metallo	Controller elettronico remoto della temperatura	20 mm	9VJDF



Caratteristiche principali

Grazie al suo controller elettronico di temperatura digitale, regolabile fino a 120°C, questa serie di riscaldatori a mantello flessibili è utilizzata principalmente per la protezione antigelo. Questo tipo di riscaldatori a mantello flessibili è la soluzione più professionale, con un unico controllo della temperatura per l'intero mantello riscaldante. È destinato a contenitori per rinfuse da 1000 litri (IBC) di 1m x 1.20m e altezza 1m. Il montaggio a parete della centralina di controllo e il connettore rapido che garantisce il collegamento di questa centralina al riscaldatore a mantello facilitano l'uso industriale in un luogo di lavoro fisso in una linea di produzione. Il riscaldatore a mantello copre l'intera superficie ed è sormontato da un collare morbido (Sciarpa) che impedisce lo scivolamento verso il basso. Sono ottenibili con un unico livello di potenza: 0.05W/cm², per temperature fino a 50°C. Il loro isolamento ha uno spessore di 20 mm. La loro temperatura superficiale è limitata da due limitatori a 65°. Se utilizzati con un piedistallo e un coperchio isolante (consigliato), la loro efficienza energetica può raggiungere il 90%.

Caratteristiche tecniche

L'elemento riscaldante del riscaldatore a mantello flessibile è costituito da una rete di fili scaldanti isolati in silicone e schermati da una treccia metallica, inseriti in una copertura cucita in tessuto di poliestere rivestito in PU e Teflon. Tra la rete di riscaldamento e la parete esterna è inserito un isolante in schiuma NBR-PVC di 20 mm di spessore, resistente alla temperatura. Questa schiuma isolante ha un coefficiente di isolamento (Lambda λ) di 0.039W/m.K, che consente di dividere per 3 le perdite di energia rispetto ai riscaldatori a mantello isolati con lana minerale o feltro in fibra di carbonio dello stesso spessore. Le fibbie metalliche regolabili consentono un rapido montaggio e smontaggio e un efficace bloccaggio sul contenitore. La loro resistenza meccanica è eccezionale.

Rivestimento in tessuto:

- Faccia interna di riscaldamento: Tessuto in poliestere spalmato di teflon,
- Lato esterno: tessuto impermeabile in poliestere spalmato in PU.

Isolamento termico:

Schiuma NBR-PVC, a celle chiuse e resistente alle alte temperature, spessore 20 mm.

Elemento riscaldante:

Filo scaldante isolato in silicone con treccia metallica che garantisce una protezione meccanica contro la perforazione e una buona messa a terra.

Controllo della temperatura:

Mediante un controller elettronico con display digitale, azione On-Off, uscita a relè, situato in un alloggiamento impermeabile indipendente, progettato per il montaggio a parete. È collegato alla coperta riscaldante tramite un cavo dotato di un connettore rapido impermeabile a 5 pin, che facilita il collegamento e lo scollegamento con il riscaldatore del mantello. Controlla la temperatura mediante una sonda a termistore posta sulla superficie interna del tessuto a contatto con il contenitore. Questa sonda è dotata di un circuito di anticipazione che evita il surriscaldamento. Due limitatori di temperatura sono incorporati nella rete di riscaldamento per limitare la temperatura superficiale a 50°C.

Cavo di collegamento:



Riscaldatori a mantello per contenitori IBC da 1000L con telaio in acciaio tubolare. Una zona di riscaldamento. Termoregolatore elettronico con display digitale, montaggio a parete remoto

Cavo di alimentazione in gomma isolata, per ambienti industriali, 3x1.5mm², lunghezza 3m, con spina Euro. Spina UL su richiesta.

Montaggio su contenitori:

Questi riscaldatori a mantello sono dotati di cinghie in nylon con fibbie regolabili a sgancio rapido e di un collare in tessuto morbido senza isolamento termico denominato sciarpa. Questa sciarpa flessibile può essere utilizzata per tenere in posizione un coperchio piatto isolante.

Opzioni:

- Termostato elettronico intervallo di temperatura -40+40°C.
- Alimentazione 110/115V.
- Cavo di alimentazione con spina industriale a 2 poli + terra 16A CEE (IEC60309).
- Coperchi e piedistalli isolanti: vedere le pagine degli accessori.

Conformità alle norme: Conformità alle norme CE. Certificato TUV per la Direttiva sulla Bassa Tensione CEE (LVD) e la direttiva EMC 2004/108/CE, e marchio CE di conseguenza.

Riferimenti principali (vedere l'introduzione tecnica per il tempo di riscaldamento dei liquidi)

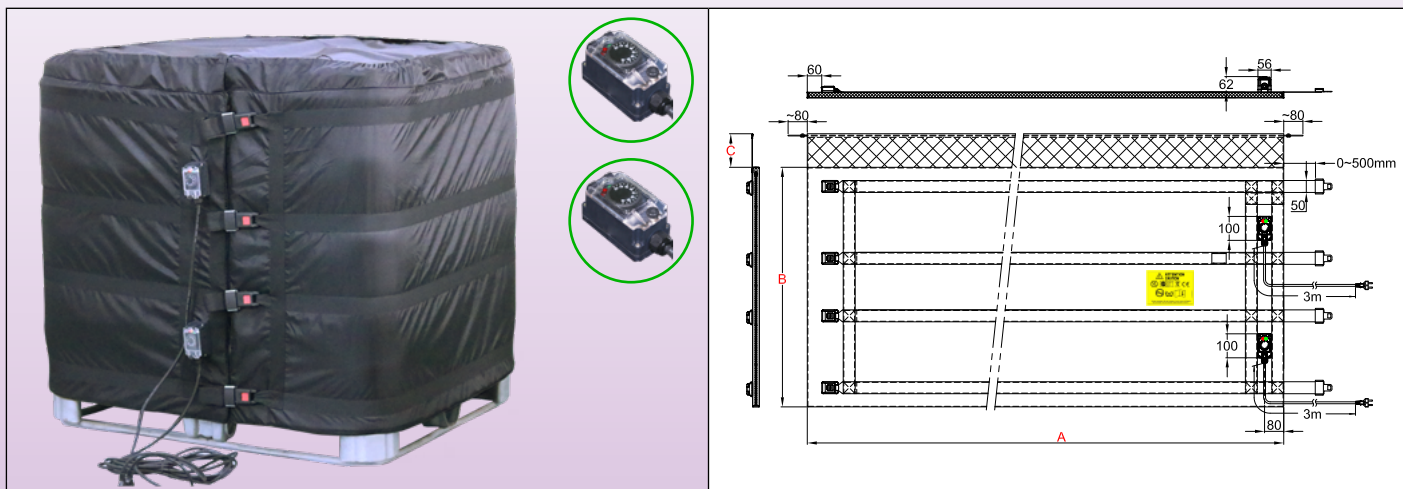
Riferimenti*	Volume, galloni USA	Volume, litri	Dia. (mm ± 12 ; Pollici ± ½")	Altezza A (mm/pollici)	Lunghezza piano B (mm/pollici)	Sciarpa C (mm/pollici)	w/cm ² (W/pollici ²)	Temperatura massima °C	Watt	Tensione V
9VJDFAD398B205G	264	1000	1000 x 1200 (39.4 x 47.3)	1000 (39.4)	4390 (172.8)	100 (3.9)	0,05 (0.32)	50	2200	220/240

* Per questi prodotti forniti con spina UL e non con spina Euro, sostituire il 15° carattere con X.

A causa del continuo miglioramento dei nostri prodotti, i disegni, le descrizioni e le caratteristiche utilizzate in queste schede tecniche sono solo a titolo indicativo e possono essere modificate senza preavviso.



Materiale dei contenitori	Temperatura massima limitata a :	Serraggio	Termostato	Spessore dell'isolamento	Tipo
Plastica con telaio in acciaio tubolare	135°C	Cinghie in nylon e fibbia in metallo	2 Elettronica, set-point regolabile tramite manopole da 20 a 125°C	20 mm	9VJBE



Caratteristiche principali

Grazie ai due termostati elettronici miniaturizzati, regolabili tramite manopola da 20 a 125°C, questa serie di riscaldatori a mantello flessibili con 2 zone di riscaldamento con 2 controlli di temperatura indipendenti viene utilizzata per la protezione antigelo, il riscaldamento, la stabilizzazione della temperatura, per ridurre la viscosità o per sciogliere saponi, grassi animali o vegetali, vernici, oli, prodotti alimentari o chimici.

Questa serie di riscaldatori a mantello è la soluzione più economica, con la possibilità di riscaldare alla temperatura impostata contenitori da 1000 litri (IBC) di 1m x 1.20m e altezza 1m. Per il riscaldamento di contenitori semivuoti, è possibile riscaldare solo la zona inferiore. Il riscaldatore a mantello copre l'intera superficie ed è sormontato da un collare morbido (Sciarpa) che impedisce lo scivolamento verso il basso. Sono realizzati con tre livelli di potenza: (0.05W/cm² per temperature fino a 50°C, 0.1W/cm² per temperature fino a 80°C e 0.135W/cm² per temperature fino a 110°C). Lo spessore dell'isolamento è di 20 mm. In questi modelli la temperatura superficiale è limitata a 135°C. Possono quindi essere utilizzati su IBC da 1000 litri in metallo pieno e, a condizione che i set-point dei regolatori elettronici siano impostati a temperature sufficientemente basse, su contenitori in plastica. Quando vengono utilizzati con un coperchio e un piedistallo isolati, la loro efficienza energetica può salire al 90%.

Caratteristiche tecniche

L'elemento riscaldante del riscaldatore a mantello flessibile è costituito da una rete di fili scaldanti isolati in silicone e schermati da una treccia metallica, inseriti in una copertura cucita in tessuto di poliestere rivestito in PU e Teflon. Tra la rete di riscaldamento e la parete esterna è inserito un isolante in schiuma NBR-PVC di 20 mm di spessore, resistente alla temperatura. Questa schiuma isolante ha un coefficiente di isolamento (Lambda λ) di 0.039W/m.K, che consente di dividere per 3 le perdite di energia rispetto ai riscaldatori a mantello isolati con lana minerale o feltro in fibra di carbonio dello stesso spessore. Le fibbie metalliche regolabili consentono un rapido montaggio e smontaggio e un efficace bloccaggio sul contenitore. La loro resistenza meccanica è eccezionale.

Rivestimento in tessuto:

- Faccia interna di riscaldamento: Tessuto in poliestere spalmato di teflon.
- Lato esterno: tessuto impermeabile in poliestere spalmato in PU.

Isolamento termico:

Schiuma NBR-PVC, a celle chiuse e resistente alle alte temperature, spessore 20 mm.

Elemento riscaldante:

Filo scaldante isolato in silicone con treccia metallica che garantisce una protezione meccanica contro la perforazione e una buona messa a terra.

Controllo della temperatura:

Ciascuna delle 2 zone di riscaldamento ha un proprio termostato elettronico regolabile da 20 a 125°C, situato in una scatola impermeabile montata sulla superficie esterna del riscaldatore a mantello. Il controllo della temperatura avviene tramite una sonda a termistore posta sulla superficie interna del tessuto a contatto con il contenitore. Questa sonda è

Riscaldatori per contenitori IBC da 1000L. Due zone di riscaldamento indipendenti. 2 termostati elettronici miniaturizzati, regolazione tramite manopole da 20-125°C, montati sulla superficie del mantello.



dotata di un circuito di anticipazione che evita il surriscaldamento. Ciascuna delle 2 zone di riscaldamento ha anche un proprio limitatore di temperatura, incorporato nella rete di riscaldamento per limitare la temperatura superficiale a 135°C.

Cavo di collegamento:

Ciascuna delle 2 zone di riscaldamento ha il proprio cavo di alimentazione isolato in gomma, per ambienti industriali, 3x1.5mm², lunghezza 3 m, con spina Euro. Spina UL su richiesta.

Montaggio su contenitori:

Questi riscaldatori a mantello sono dotati di cinghie in nylon con fibbie regolabili a sgancio rapido e di un collare in tessuto morbido senza isolamento termico denominato sciarpa. Questa sciarpa flessibile può essere utilizzata per tenere in posizione un coperchio isolante piatto.

Opzioni:

- Termostato elettronico gamma di temperatura -40+40°C, 30-90°C, 30-110°C
- Alimentazione 110/115V
- Cavo di alimentazione con spina industriale a 2 poli + terra 16A CEE (IEC60309)
- Coperchi e piedistalli isolanti: vedere le pagine degli accessori.

Conformità alle norme: Conformità alle norme CE. Certificato TUV per Direttiva sulla Bassa Tensione CEE (LVD) e la Direttiva EMC 2004/108/CE, e marchio CE di conseguenza.

Riferimento principale (vedere l'introduzione tecnica per il tempo di riscaldamento dei liquidi)

Riferimenti*	Volume, galloni USA	Volume, litri	Dia. (mm ± 12 ; Pollici ± ½")	Altezza A (mm/pollici)	Lunghezza piano B (mm/pollici)	Sciarpa C (mm/pollici)	w/cm ² (W/pollici ²)**	Temperatura massima °C	Watt	Tensione V
9VJBEA0D398B205G	264	1000	1000 x 1200 (39.4 x 47.3)	1000 (39.4)	4390 (172.8)	100 (3.9)	0,05 (0.32)	50	2x1100	220/240
9VJBEA0D398D405G	264	1000	1000 x 1200 (39.4 x 47.3)	1000 (39.4)	4390 (172.8)	100 (3.9)	0.1 (0.64)	80	2x2200	220/240
9VJBEA0D398F005G	264	1000	1000 x 1200 (39.4 x 47.3)	1000 (39.4)	4390 (172.8)	100 (3.9)	0.135 (0.87) **	110	2x3000	220/240

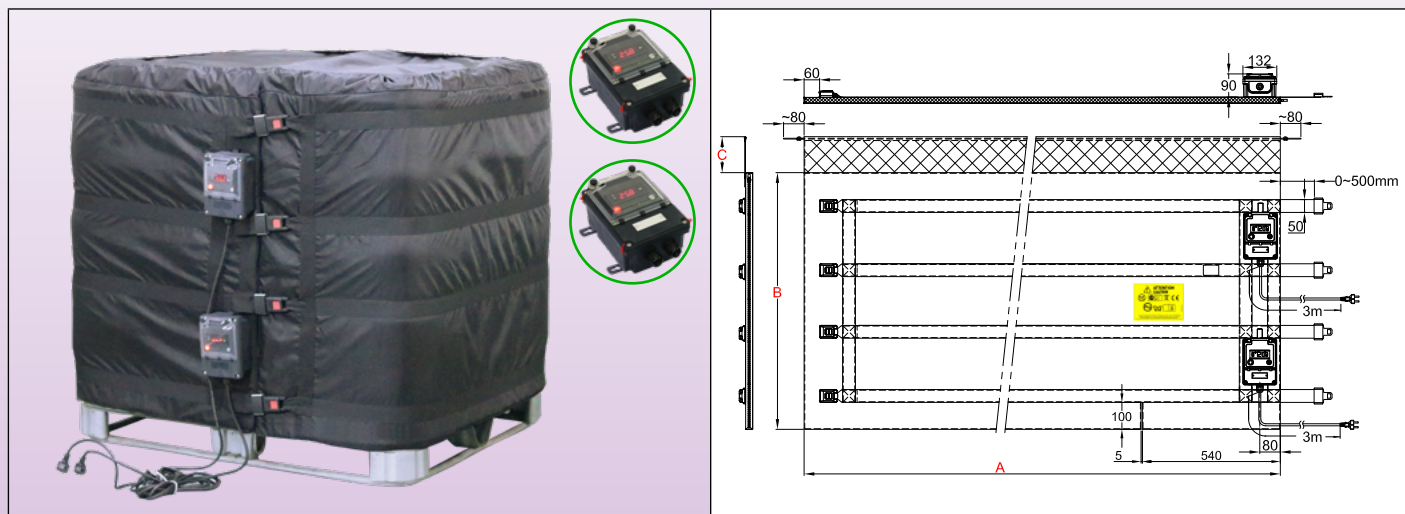
* Per questi prodotti forniti con spina UL e non con spina Euro, sostituire il 15° carattere con X.

** Carico superficiale non raccomandato per il contatto diretto con contenitori di plastica.

A causa del continuo miglioramento dei nostri prodotti, i disegni, le descrizioni e le caratteristiche utilizzate in queste schede tecniche sono solo a titolo indicativo e possono essere modificate senza preavviso.



Materiale dei contenitori	Temperatura massima limitata a :	Tightening	Termostato	Spessore dell'isolamento	Tipo
Plastica con telaio in acciaio tubolare	135°C	Cinghie in nylon e fibbia in metallo	Controller elettronici di temperatura, set-point regolabile fino a 120°C	20 mm	9VJBD



Caratteristiche principali

Grazie ai suoi termoregolatori elettronici con display digitale, regolabili fino a 120°C, questa serie di riscaldatori a mantello flessibile con 2 zone di riscaldamento con 2 controlli di temperatura indipendenti è utilizzata per la protezione antigelo, il riscaldamento, la stabilizzazione della temperatura, per ridurre la viscosità o per sciogliere saponi, grassi animali o vegetali, vernici, oli, prodotti alimentari o chimici.

Questa serie di riscaldatori a mantello è la soluzione più universale, con la possibilità di riscaldare a una temperatura impostata contenitori da 1000 litri (IBC) di 1m x 1.20m e altezza 1m. Per il riscaldamento di contenitori semivuoti, è possibile riscaldare solo la zona inferiore. Il riscaldatore a mantello copre l'intera superficie ed è sormontato da un collare morbido (Sciarpa) che impedisce lo scivolamento verso il basso. Sono realizzati con tre livelli di potenza: (0,05W/cm² per temperature fino a 50°C, 0,1W/cm² per temperature fino a 80°C e 0,135W/cm² per temperature fino a 110°C). Lo spessore dell'isolamento è di 20 mm. In questi modelli la temperatura superficiale è limitata a 135°C. Possono quindi essere utilizzati su IBC da 1000 litri in metallo pieno e, a condizione che i set-point dei regolatori elettronici siano impostati a temperature sufficientemente basse, su contenitori in plastica. Quando vengono utilizzati con un coperchio e un piedistallo isolati, la loro efficienza energetica può salire al 90%.

Caratteristiche tecniche

L'elemento riscaldante del riscaldatore a mantello flessibile è costituito da una rete di fili scaldanti isolati in silicone e schermati da una treccia metallica, inseriti in una copertura cucita in tessuto di poliestere rivestito in PU e Teflon. Tra la rete di riscaldamento e la parete esterna è inserito un isolamento in schiuma NBR-PVC di 20 mm di spessore, resistente alla temperatura. Questa schiuma isolante ha un coefficiente di isolamento (Lambda λ) di 0,039W/m.K, che consente di dividere per 3 le perdite di energia rispetto ai riscaldatori a mantello isolati con lana minerale o feltro in fibra di carbonio dello stesso spessore. Le fibbie metalliche regolabili consentono un rapido montaggio e smontaggio e un efficace bloccaggio sul contenitore. La loro resistenza meccanica è eccezionale.

Rivestimento in tessuto:

- Faccia interna di riscaldamento: tessuto in poliestere spalmato di teflon.
- Lato esterno: tessuto impermeabile in poliestere spalmato in PU.

Isolamento termico:

Schiuma NBR-PVC, a celle chiuse e resistente alle alte temperature, spessore 20 mm.

Elemento riscaldante:

Filo scaldante isolato in silicone con treccia metallica che garantisce una protezione meccanica contro la perforazione e una buona messa a terra.

Controllo della temperatura:

Ciascuna delle 2 zone di riscaldamento ha un proprio controller elettronico di temperatura con display digitale regolabile fino a 120°C, situato in una scatola impermeabile montata sulla superficie esterna del riscaldatore a mantello. Il controllo della temperatura avviene tramite una sonda a termistore posta sulla superficie interna del tessuto a contatto con il contenitore. Questa sonda è dotata di un circuito di anticipazione per evitare il surriscaldamento. Ognuna delle 2 zone di riscaldamento ha anche un proprio limitatore di temperatura, incorporato nella rete di riscaldamento per limitare la temperatura superficiale a 135°C.



Cavo di collegamento:

Ciascuna delle 2 zone di riscaldamento ha il proprio cavo di alimentazione isolato in gomma, per ambienti industriali, 3x1.5mm², lunghezza 3 m, con spina Euro. Spina UL su richiesta.

Montaggio su contenitori:

Questi riscaldatori a mantello sono dotati di cinghie in nylon con fibbie regolabili a sgancio rapido e di un collare in tessuto morbido senza isolamento termico denominato sciarpa. Questa sciarpa flessibile può essere utilizzata per tenere in posizione un coperchio isolante piatto.

Opzioni:

- Alimentazione 110/115V.
- Cavo di alimentazione con spina industriale a 2 poli + terra 16A CEE (IEC60309).
- Coperchi e piedistalli isolanti: vedere le pagine degli accessori.

Conformità alle norme: Conformità alle norme CE. Certificato TUV per la Direttiva sulla Bassa Tensione CEE (LVD) e la direttiva EMC 2004/108/CE, e marchio CE di conseguenza.

Riferimenti principali (vedere l'introduzione tecnica per il tempo di riscaldamento dei liquidi)

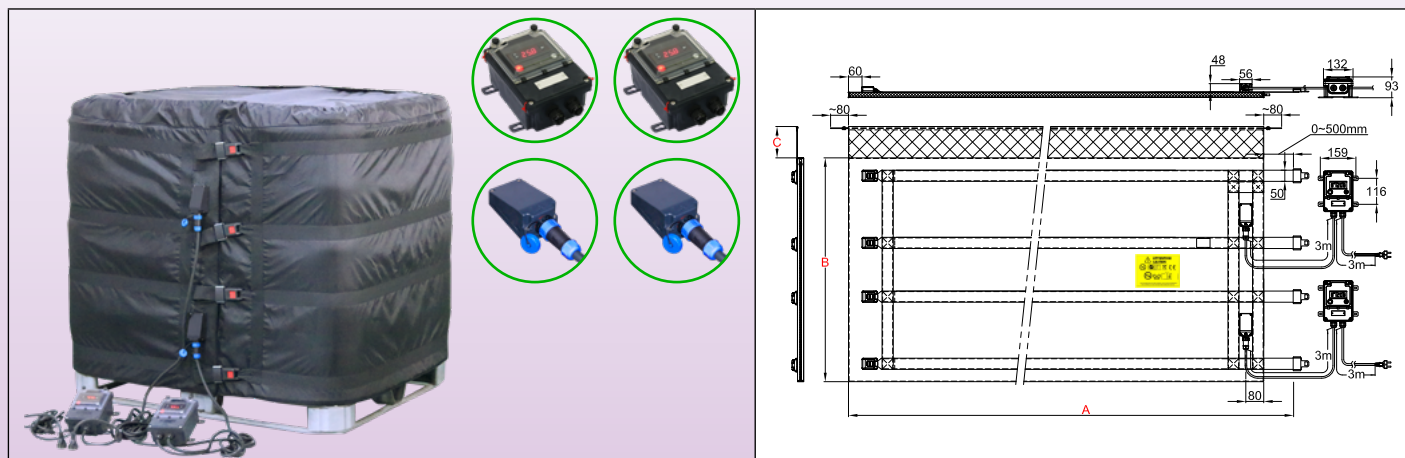
Riferimenti*	Volume, galloni USA	Volume, litri	Dia. (mm ± 12 ; Pollici ± ½")	Altezza A (mm/pollici)	Lunghezza piano B (mm/pollici)	Sciarpa C (mm/pollici)	w/cm ² (W/pollici ²)**	Temperatura massima °C	Watt	Tensione V
9VJBDA0D398B205G	264	1000	1000 x 1200 (39.4 x 47.3)	1000 (39.4)	4390 (172.8)	100 (3.9)	0,05 (0.32)	50	2x1100	220/240
9VJBDA0D398D405G	264	1000	1000 x 1200 (39.4 x 47.3)	1000 (39.4)	4390 (172.8)	100 (3.9)	0.1 (0.64)	80	2x2200	220/240
9VJBDA0D398F005G	264	1000	1000 x 1200 (39.4 x 47.3)	1000 (39.4)	4390 (172.8)	100 (3.9)	0.135 (0.87) **	110	2x3000	220/240

* Per questi prodotti forniti con spina UL e non con spina Euro, sostituire il 15° carattere con X.

** Carico superficiale non raccomandato per il contatto diretto con contenitori in plastica



Materiale dei contenitori	Temperatura massima limitata a :	Serraggio	Termostato	Spessore dell'isolamento	Tipo
Plastica con telaio in acciaio tubolare	135°C	Cinghie in nylon e fibbia in metallo	Controller elettronici di temperatura, set-point regolabile fino a 120°C	20 mm	9VJBF



Caratteristiche principali

Grazie ai suoi termoregolatori elettronici con display digitale, regolabili fino a 120°C, questa serie di riscaldatori a mantello flessibili con 2 zone di riscaldamento con 2 controlli di temperatura indipendenti è utilizzata per la protezione antigelo, il riscaldamento, la stabilizzazione della temperatura, per ridurre la viscosità o per sciogliere saponi, grassi animali o vegetali, vernici, oli, prodotti alimentari o chimici.

Questa serie di riscaldatori a mantello è la soluzione più universale, con la possibilità di riscaldare a una temperatura impostata contenitori per rinfuse da 1000 litri (IBC) di 1m x 1.20m e altezza 1m. Il montaggio a parete della centralina di controllo e il connettore rapido che garantisce il collegamento di questa centralina al riscaldatore a mantello facilitano l'uso industriale in un luogo di lavoro fisso in una linea di produzione. Per il riscaldamento di contenitori semivuoti, è possibile riscaldare solo la zona inferiore. Il riscaldatore a mantello copre l'intera superficie ed è sormontato da un collare morbido (Sciarpa) che impedisce lo scivolamento verso il basso. Sono realizzati con tre livelli di potenza: (0.05W/cm² per temperature fino a 50°C, 0.1W/cm² per temperature fino a 80°C e 0.135W/cm² per temperature fino a 110°C). Lo spessore dell'isolamento è di 20 mm. In questi modelli la temperatura superficiale è limitata a 135°C. Possono quindi essere utilizzati su IBC da 1000 litri in metallo pieno e, a condizione che i set-point dei regolatori elettronici siano impostati a temperature sufficientemente basse, su contenitori in plastica. Quando vengono utilizzati con un coperchio e un piedistallo isolati, la loro efficienza energetica può salire al 90%.

Caratteristiche tecniche

L'elemento riscaldante del riscaldatore a mantello flessibile è costituito da una rete di fili scaldanti isolati in silicone e schermati da una treccia metallica, inseriti in una copertura cucita in tessuto di poliestere rivestito in PU e Teflon. Tra la rete di riscaldamento e la parete esterna è inserito un isolante in schiuma NBR-PVC di 20 mm di spessore, resistente alla temperatura. Questa schiuma isolante ha un coefficiente di isolamento (Lambda λ) di 0.039W/m.K, e questo permette di dividere le perdite di energia per 3 rispetto ai riscaldatori a mantello isolati con lana minerale o feltro in fibra di carbonio dello stesso spessore. Le fibbie metalliche regolabili consentono un rapido montaggio e smontaggio e un efficace bloccaggio sul contenitore. La loro resistenza meccanica è eccezionale.

Rivestimento in tessuto:

- Faccia interna di riscaldamento: tessuto in poliestere spalmato di teflon.
- Lato esterno: tessuto impermeabile in poliestere spalmato in PU.

Isolamento termico:

Schiuma NBR-PVC, a celle chiuse e resistente alle alte temperature, spessore 20 mm.

Elemento riscaldante:

Filo scaldante isolato in silicone con treccia metallica che garantisce una protezione meccanica contro la perforazione e una buona messa a terra.

Controllo della temperatura:

Ciascuna delle 2 zone di riscaldamento è dotata di un proprio controller elettronico con display digitale, azione On-Off e uscita a relè, situato in un alloggiamento impermeabile indipendente, progettato per il montaggio a parete. È collegato alla coperta riscaldante tramite un cavo dotato di connettore rapido impermeabile a 5 pin, che facilita il collegamento e lo scollegamento con il riscaldatore del mantello. Controlla la temperatura mediante una sonda a termistore posta sulla superficie interna del tessuto a contatto con il contenitore. Questa sonda è dotata di un circuito di anticipazione che evita il surriscaldamento. Ognuna delle 2 zone di riscaldamento ha anche un proprio limitatore di temperatura, incorporato nella rete di riscaldamento per limitare la temperatura superficiale a 135°C.



Cavo di collegamento:

Ciascuna delle 2 zone di riscaldamento ha il proprio cavo di alimentazione isolato in gomma, per ambienti industriali, 3x1.5mm², lunghezza 3 m, con spina Euro. Spina UL su richiesta.

Montaggio sui contenitori:

Questi riscaldatori a mantello sono dotati di cinghie in nylon con fibbie regolabili a sgancio rapido e di un collare in tessuto morbido senza isolamento termico denominato sciarpa. Questa sciarpa flessibile può essere utilizzata per tenere in posizione un coperchio piatto isolante.

Opzioni:

- Termoregolatore elettronico a doppio display, sensore Pt100, azione ON-OFF, uscita di alimentazione a relè elettromeccanico.
- Termoregolatore elettronico a doppio display, sensore Pt100, azione PID, uscita di potenza relè allo stato solido (SSR).
- Alimentazione 110/115V.
- Cavo di alimentazione con spina industriale a 2 poli + terra 16A CEE (IEC60309).
- Coperchi e piedistalli isolanti: vedere le pagine degli accessori.

Conformità alle norme: Conformità alle norme CE. Certificato TUV per Direttiva sulla Bassa Tensione CEE (LVD) e la Direttiva EMC 2004/108/CE, e marchio CE di conseguenza.

Riferimenti principali (vedere l'introduzione tecnica per il tempo di riscaldamento dei liquidi)

Riferimenti*	Volume, galloni USA	Volume, litri	Dia. (mm ± 12 ; Pollici ± ½")	Altezza A (mm/pollici)	Lunghezza piano B (mm/pollici)	Sciarpa C (mm/pollici)	w/cm ² (W/pollici ²)	Temperatura massima °C	Watt	Tensione V
9VJBFA0D398B205G	264	1000	1000 x 1200 (39.4 x 47.3)	1000 (39.4)	4390 (172.8)	100 (3.9)	0,05 (0.32)	50	2x1100	220/240
9VJBFA0D398D405G	264	1000	1000 x 1200 (39.4 x 47.3)	1000 (39.4)	4390 (172.8)	100 (3.9)	0.1 (0.64)	80	2x2200	220/240
9VJBFA0D398F005G	264	1000	1000 x 1200 (39.4 x 47.3)	1000 (39.4)	4390 (172.8)	100 (3.9)	0.135 (0.87) **	110	2x3000	220/240

* Per questi prodotti forniti con spina UL e non con spina Euro, sostituire il 15° carattere con X.

** Carico superficiale non raccomandato per il contatto diretto con contenitori di plastica.

A causa del continuo miglioramento dei nostri prodotti, i disegni, le descrizioni e le caratteristiche utilizzate in queste schede tecniche sono solo a titolo indicativo e possono essere modificate senza preavviso.



A causa del continuo miglioramento dei nostri prodotti, i disegni, le descrizioni e le caratteristiche utilizzate in queste schede tecniche sono solo a titolo indicativo e possono essere modificate senza preavviso.

Accessori complementari per l'isolamento



A causa del continuo miglioramento dei nostri prodotti, i disegni, le descrizioni e le caratteristiche utilizzate in queste schede tecniche sono solo a titolo indicativo e possono essere modificate senza preavviso.

Coperchi isolanti (senza riscaldamento), con o senza orifizi per agitatori e sensori di temperatura



A causa del continuo miglioramento dei nostri prodotti, i disegni, le descrizioni e le caratteristiche utilizzate in queste schede tecniche sono solo a titolo indicativo e possono essere modificate senza preavviso.

Modello	Spessore dell'isolamento	Tessuto di protezione	Tipo
Coperchio isolante	20 mm	PA con strato interno impermeabile in PU	9V2C

Caratteristiche principali

Questi coperchi isolanti consentono di limitare al massimo le perdite di calore dei contenitori verso l'esterno, e quindi di ridurre la potenza necessaria per proteggerli dal gelo o di riscaldarli con una potenza uguale e ridurre significativamente il tempo di riscaldamento necessario per raggiungere la temperatura desiderata.

Utilizzano lo stesso tessuto PA66 con strato di tenuta in PU e la stessa schiuma isolante dei riscaldatori a mantello. Sono realizzati solo con uno spessore di 20 mm.

I coperchi isolanti per contenitori circolari sono progettati per essere tenuti in posizione dalla sciarpa del riscaldatore a mantello, che deve essere chiusa sopra di essi.

Questi coperchi sono disponibili in due versioni: con o senza foro nella stessa posizione del tappo di riempimento del contenitore.

Questo foro può essere utilizzato per il riempimento o per accessori come il sensore di temperatura, l'agitatore o il riscaldatore a immersione aggiuntivo.

I coperchi riscaldanti per contenitori sfusi da 1000 litri (IBC) includono una gonna che copre la parte superiore del mantello riscaldante per 200 mm, al fine di limitare il più possibile le perdite di calore a questo livello.

Opzioni: altra posizione e diametro del foro di riempimento.

Immagine	Disegno	Descrizione	Riferimento
		Coperchio dia. 280 mm per 18/20L (5 galloni) e 23/25L (6 galloni) senza foro di riempimento	9V2CP62800000000
		Coperchio dia. 280 mm per 18/20L (5 galloni) e 23/25L (6 galloni) con foro di riempimento centrale dia. 130 mm	9V2CQ6280000A300
		Coperchio dia. 280 mm per 23/25L (6 galloni) con foro di riempimento tangenziale dia. 60 mm	9V2CR62800006000
		Coperchio dia. 410 mm per 60L (15 galloni) senza foro di riempimento	9V2CP64100000000

Coperchi isolanti (senza riscaldamento), con o senza orifizi per agitatori e sensori di temperatura




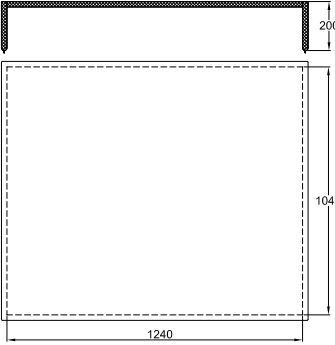

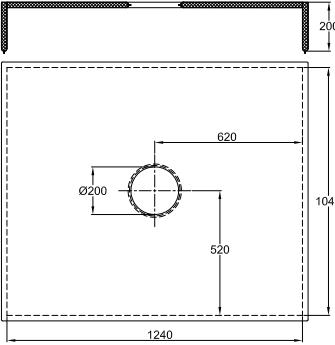
Immagine	Disegno	Descrizione	Riferimento
		Coperchio dia. 410 mm per 60L (15 galloni) con foro di riempimento centrale dia. 280 mm	9V2CQ6410000B800
		Coperchio dia. 460 mm per 110L (30 galloni) senza foro di riempimento	9V2CP64600000000
		Coperchio dia. 460 mm per 110L (30 galloni) con foro di riempimento tangenziale dia. 80 mm	9V2CR64600008000
		Coperchio dia. 580 mm per 210 litri (55 galloni) senza foro di riempimento	9V2CP65800000000
		Coperchio dia. 580 mm per 210L (55 galloni) con foro di riempimento centrale dia. 80 mm	9V2CQ65800008000
		Coperchio dia. 580 mm per 210L (55 galloni) con foro di riempimento tangenziale dia. 80 mm	9V2CR65800008000

A causa del continuo miglioramento dei nostri prodotti, i disegni, le descrizioni e le caratteristiche utilizzate in queste schede tecniche sono solo a titolo indicativo e possono essere modificate senza preavviso.

Coperchi isolanti (senza riscaldamento), con o senza orifizi per agitatori e sensori di temperatura



A causa del continuo miglioramento dei nostri prodotti, i disegni, le descrizioni e le caratteristiche utilizzate in queste schede tecniche sono solo a titolo indicativo e possono essere modificate senza preavviso.

Immagine	Disegno	Descrizione	Riferimento
		<p>Coperchio da 1.2 x 1 m per IBC da 1000 litri, con gonna da 200 mm, senza foro di riempimento</p>	<p>9V2CP61001200020</p>
		<p>Coperchio 1.2 x 1 m per IBC da 1000L, con gonna da 200 mm, con foro di riempimento centrale dia. 100 mm</p>	<p>9V2CP6100120A020</p>

Piedistalli di isolamento (senza riscaldamento)



Modello	Spessore dell'isolamento	Tessuto di protezione	Tipo
Piedistallo isolante	20 mm (40 mm per IBC da 1000 l)	No	9V2E

Caratteristiche principali

Questi piedistalli isolanti consentono di limitare il più possibile le perdite di calore dei contenitori verso l'esterno e quindi di ridurre la potenza necessaria per proteggerli dal gelo o di riscaldarli con una potenza uguale e ridurre significativamente il tempo di riscaldamento necessario per raggiungere la temperatura desiderata.

Presentano una struttura rigida in acciaio inossidabile, progettata per sostenere il peso del contenitore, e la stessa schiuma isolante dei riscaldatori a mantello. Sono realizzati con uno spessore di isolamento di 20 mm, ad eccezione del modello IBC da 1000 litri, realizzato con uno spessore di 40 mm. La schiuma isolante non è protetta dal tessuto ed è facilmente sostituibile.

Le basi isolanti per gli IBC da 1000 litri sono costituite da una sciarpa flessibile destinata a coprire i fianchi del pallet o la struttura metallica perforata della parte inferiore di questi contenitori, al fine di limitare il più possibile le perdite di calore a questo livello. Le basi isolanti di diametro pari o superiore a 460 mm e quelle da 1000 litri IBC possono essere divise in 4 parti per facilitarne il trasporto.

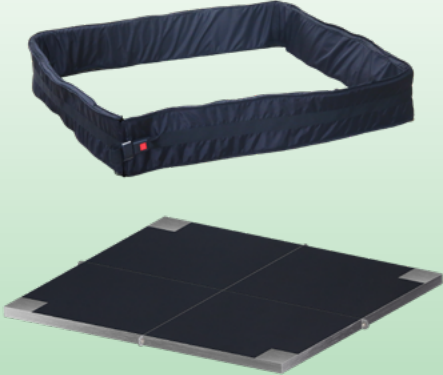
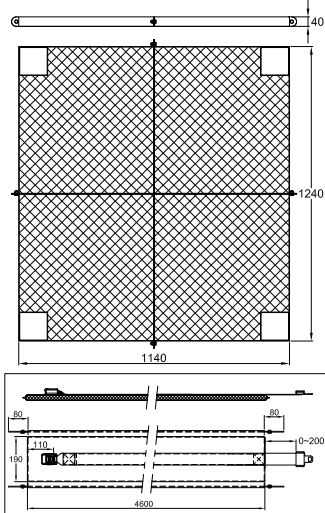
Immagine	Disegno	Descrizione	Riferimento
		Piedistallo dia. 320 mm per 18/20L (5 galloni) e 20/25L (6 galloni)	9V2EP4320
		Piedistallo dia. 450 mm per 50/55L (15 galloni)	9V2EP450
		Piedistallo dia. 500 mm per 110L (30 galloni)	9V2EP4500
		Piedistallo dia. 620 mm per 210L (55 galloni)	9V2EP420

A causa del continuo miglioramento dei nostri prodotti, i disegni, le descrizioni e le caratteristiche utilizzate in queste schede tecniche sono solo a titolo indicativo e possono essere modificate senza preavviso.

Piedistalli di isolamento (senza riscaldamento)



A causa del continuo miglioramento dei nostri prodotti, i disegni, le descrizioni e le caratteristiche utilizzate in queste schede tecniche sono solo a titolo indicativo e possono essere modificate senza preavviso.

Immagine	Disegno	Descrizione	Riferimento
		<p>Piedistallo 1240 x 1040 x 40 mm per IBC da 1000 litri, con sciarpa isolante rimovibile con cinghia e fibbia</p>	<p>9V2EP71041240020</p>

Mantelli isolati (senza riscaldamento)



Modello	Spessore dell'isolamento	Tessuto di protezione	Tipo
Mantello isolato	20 mm	PA con strato interno impermeabile in PU	9V2D

Caratteristiche principali

Queste guaine isolanti isolano termicamente i serbatoi dall'ambiente circostante. Limitano il più possibile le perdite termiche dei contenitori verso l'esterno. Sono dotate di cinghie, fibbie metalliche e sciarpa identiche ai modelli riscaldati. Possono essere utilizzate per mantenere caldi i contenitori, per proteggerli da deboli gelate o per coprire un serbatoio riscaldato da un altro sistema (induzione, nastro riscaldante in silicone, base riscaldante, circolazione di fluidi termici).


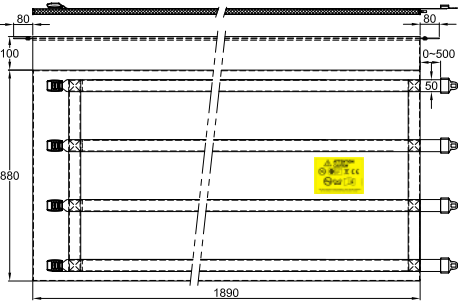
Immagine	Disegno	Descrizione	Riferimento
		Altezza 300 mm, dia. 280 mm per 18/20L (5 galloni)	9V2D6030095
		Altezza 300 mm, dia. 280 mm per 23/25L (6 galloni)	9V2D6030102
		Altezza 400 mm, dia. 410 mm per 60 litri (15 galloni)	9V2D6040139
		Altezza 730 mm, dia. 460 mm per 110L (30 galloni)	9V2D6073155
		Altezza 880 mm, dia. 585 mm. per 210L (55 galloni)	9V2D6088189

A causa del continuo miglioramento dei nostri prodotti, i disegni, le descrizioni e le caratteristiche utilizzate in queste schede tecniche sono solo a titolo indicativo e possono essere modificate senza preavviso.

Mantelli isolati (senza riscaldamento)



A causa del continuo miglioramento dei nostri prodotti, i disegni, le descrizioni e le caratteristiche utilizzate in queste schede tecniche sono solo a titolo indicativo e possono essere modificate senza preavviso.

Immagine	Disegno	Descrizione	Riferimento
		Altezza 1m con base 1.2 x 1m per 1000L IBC.	9V2D6100439



A causa del continuo miglioramento dei nostri prodotti, i disegni, le descrizioni e le caratteristiche utilizzate in queste schede tecniche sono solo a titolo indicativo e possono essere modificate senza preavviso.



A causa del continuo miglioramento dei nostri prodotti, i disegni, le descrizioni e le caratteristiche utilizzate in queste schede tecniche sono solo a titolo indicativo e possono essere modificate senza preavviso.

Accessori complementari per il riscaldamento



A causa del continuo miglioramento dei nostri prodotti, i disegni, le descrizioni e le caratteristiche utilizzate in queste schede tecniche sono solo a titolo indicativo e possono essere modificate senza preavviso.

Mantelli isolanti con scambiatore di calore a circuito tubolare (riscaldamento o raffreddamento)




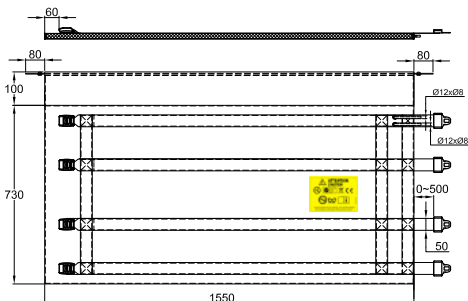

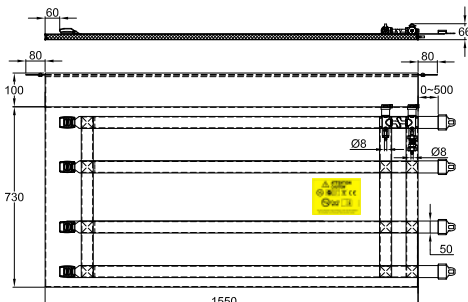

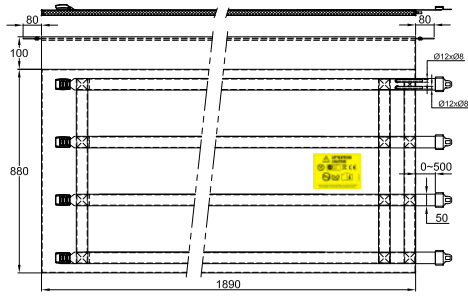

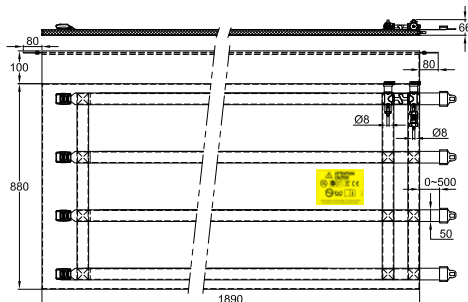
A causa del continuo miglioramento dei nostri prodotti, i disegni, le descrizioni e le caratteristiche utilizzate in queste schede tecniche sono solo a titolo indicativo e possono essere modificate senza preavviso.

Modello	Spessore dell'isolamento	Tessuto di protezione	Tipo
Mantello dello scambiatore di calore tubolare	20 mm	PA con strato interno impermeabile in PU	9V3

Caratteristiche principali

Questi mantelli isolanti con circuito di scambio tubolare possono mantenere la temperatura, proteggere dal gelo, riscaldare o raffreddare i contenitori. Sulla loro superficie, a contatto con il contenitore, è costruita una rete di tubi flessibili in silicone in cui può circolare il fluido di riscaldamento o raffreddamento. Devono essere collegati a una fonte di alimentazione esterna: riscaldatore elettrico, circuito di riscaldamento centralizzato, pompa di calore, caldaia, riscaldamento solare, circuito di raffreddamento. La pressione massima consentita è di 0.15MPa a 100°C, mentre la temperatura massima che possono sopportare è di 120°C. Il fluido termovettore è collegato a due valvole dotate di trappole d'aria automatiche. Si consiglia l'uso di un sensore di flusso perché la compressione dei tubi interni dovuta a un serraggio troppo stretto delle fascette può limitare o addirittura interrompere la circolazione del fluido di trasferimento del calore.

Opzione: versione con flussostato R36, filettatura 3/4", potere di rottura 1A. Questo modello è dotato di una valvola di sicurezza impostata a 0.2MPa

Immagine	Disegno	Descrizione	Riferimento
		Scambiatore di calore a mantello per 110L (30 galloni).	9V314173155N20
		Scambiatore di calore a mantello per 110L (30 galloni). Con flussostato e valvola di sovrappressione.	9V314173155AVF
		Scambiatore di calore a mantello per 210L (55 galloni).	9V314188189M20
		Scambiatore di calore a mantello per 210L (55 galloni). Con flussostato e valvola di sovrappressione.	9V314188189AVF

Mantelli isolanti con scambiatore di calore a circuito tubolare (riscaldamento o raffreddamento)



Immagine	Disegno	Descrizione	Riferimento
		<p>Scambiatore di calore a mantello per IBC da 1000L, (2 circuiti).</p>	<p>9V3142A0439N20</p>
		<p>Scambiatore di calore a mantello per IBC da 1000L, (2 circuiti). Con flussostato e valvola di sovrappressione.</p>	<p>9V3142A0439AVF</p>

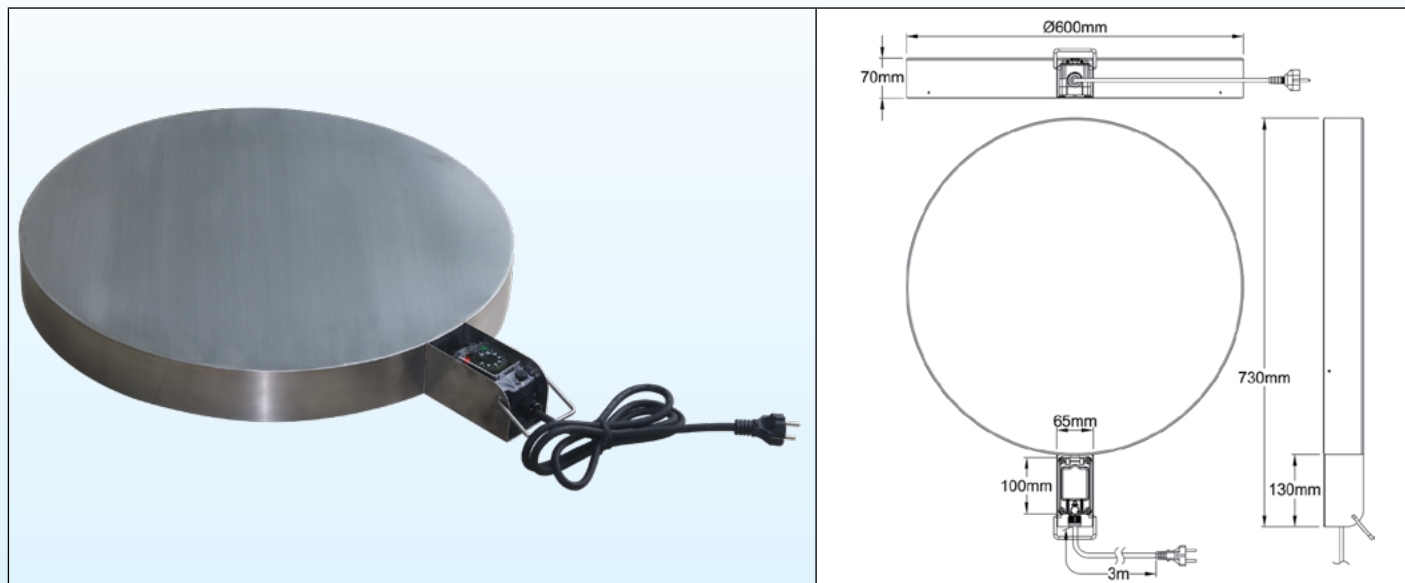
A causa del continuo miglioramento dei nostri prodotti, i disegni, le descrizioni e le caratteristiche utilizzate in queste schede tecniche sono solo a titolo indicativo e possono essere modificate senza preavviso.

Riscaldatore a base per fusti metallici da 55 galloni



A causa del continuo miglioramento dei nostri prodotti, i disegni, le descrizioni e le caratteristiche utilizzate in queste schede tecniche sono solo a titolo indicativo e possono essere modificate senza preavviso.

Superficie di riscaldamento	Potenza	Alloggiamento	Protezione dall'ingresso	Controllo della temperatura	Tipo
Dia. 560 mm	1000W	Acciaio inossidabile 304	IP69K	10-150°C termostato	9V4



Caratteristiche principali

Questi riscaldatori sono utilizzati per riscaldare i fusti da 200-220 litri (55 galloni USA, 45 galloni imperiali) e le loro versioni di dimensioni inferiori. Completamente realizzati in acciaio inossidabile 304, con spessore di 1.2 e 2 mm, resistenti al lavaggio a getto d'acqua calda ad alta pressione, **possono sopportare ambienti industriali, applicazioni alimentari e chimiche**. Non sono utilizzabili in aree esplosive. Il fusto deve essere semplicemente posizionato su questi piedistalli. Il carico superficiale dell'elemento riscaldante è limitato a un valore sicuro di 0.5W/cm² e la temperatura superficiale è limitata a 150°C. Possono essere utilizzati da soli per il riscaldamento, con o senza mantello isolante, o in aggiunta a riscaldatori a mantello o a nastri riscaldanti; in quest'ultimo caso, riducono notevolmente il tempo di riscaldamento. Come per tutti i riscaldatori per contenitori e serbatoi, è obbligatorio mantenere un collegamento alla pressione atmosferica per evitare una sovrappressione interna che potrebbe far scoppiare la canna. Vengono forniti di serie con un cavo isolato in gomma da 3 x1 mm², per applicazioni industriali.

Superficie di riscaldamento: Elemento piatto in silicone di 3.5 mm di spessore vulcanizzato sotto la superficie superiore e che copre l'intera superficie di 600 mm di diametro. Questa tecnica garantisce una temperatura uniforme.

Base: Acciaio inossidabile 304, diametro 600 mm, altezza 70 mm, saldato a TIG.

Scatola di controllo: 56 mm x 63 mm, altezza 100 mm in fibra di vetro rinforzata con PA66, con finestra impermeabile e sigillabile. Questa scatola di controllo è protetta da urti violenti da un alloggiamento di acciaio inossidabile. È dotata di una maniglia per facilitare la movimentazione.

Classe di protezione all'ingresso: IP69K

Controllo della temperatura: Mediante termostato a lampada e capillare con intervallo di regolazione 10-150°C. Altri intervalli di temperatura 4-40°C, (39-104°F) 30-90°C (86-,194°F) 30-110°C (86-230°F) sono disponibili in opzione. L'accesso alla regolazione del termostato è possibile aprendo la finestra.

Pressacavo: M20 in PA66.

Cavo di collegamento: Isolato in gomma, per ambienti industriali, 3 x 1 mm², lunghezza 3 m, con spina Euro o UL.

Carico superficiale: 0.5 W/cm²

Tensione di alimentazione: 230V (110V su richiesta)

Dotazione standard: Luci pilota verdi e rosse che indicano l'accensione e il funzionamento del riscaldatore.

Accessori: Mantelli isolanti

Norme: Costruito in conformità alle norme europee vigenti (marchio CE)

Istruzioni per l'uso: Osservare le istruzioni per l'uso allegate al dispositivo.

Numeri delle parti principali (manopola stampata in °C) *

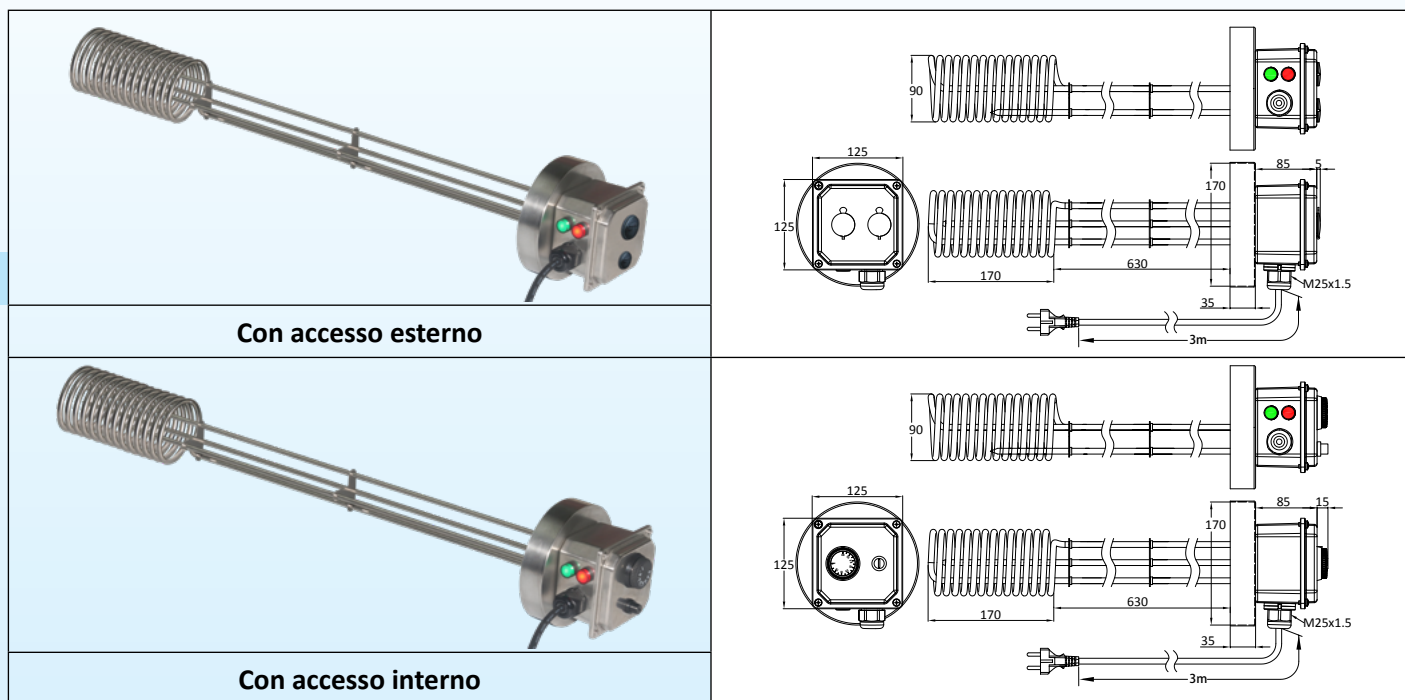
Con 10-150°C (50-300°F), termostato con cavo di 3 metri con spina Euro.	Con 10-150°C (50-300°F), termostato con cavo di 3 metri con spina UL
9V46004A0088C3E	9V46004A0088C3U

* Manopola stampata in °F: sostituire C con F nel numero della parte.

Riscaldatore a immersione per IBC da 1000 litri



Lunghezza di immersione	Potenza	Alloggiamento	Sicurezza	Controllo della temperatura	Tipo
800 mm	3000W	Acciaio inossidabile, IP54 o IP69K	Sicurezza del funzionamento a secco	30-90°C termostato	9SWR2



Caratteristiche principali

Questi riscaldatori a immersione si montano sul foro di riempimento dei contenitori per rinfuse da 1000 litri o più. Si appoggiano semplicemente su questo foro, grazie a una coppa in acciaio inossidabile che copre la filettatura, mantenendo un collegamento alla pressione atmosferica. La loro lunga parte non riscaldante consente di posizionare la lampada riscaldante sul fondo del contenitore. Il carico superficiale dell'elemento riscaldante è di 3W/cm², per cui può essere utilizzato sia in liquidi acquosi che in oli e grassi. La struttura in acciaio inossidabile dell'alloggiamento e dell'elemento riscaldante ne consente l'utilizzo in ambienti industriali e di lavorazione degli alimenti. Nei modelli con accesso interno, il grado di protezione IP69K consente il lavaggio con acqua calda sotto pressione. Il controllo della temperatura avviene al centro della batteria di riscaldamento. Sulla parte superiore della batteria è installata una sicurezza che spegne automaticamente il riscaldamento quando la diminuzione del livello del prodotto riscaldato mette la batteria a contatto con l'aria. Questi riscaldatori a immersione possono essere utilizzati da soli per il riscaldamento, con o senza guaina isolante, o in aggiunta alle guaine riscaldanti; in quest'ultimo caso, riducono notevolmente il tempo di riscaldamento.

Materiale del raccordo: Tazza in acciaio inossidabile 304, dia. 170 mm

Alloggiamento: 125 mm x 125 mm, altezza 85 mm, acciaio inossidabile 304. Guarnizione in silicone. Viti del coperchio in acciaio inossidabile.

Classe di protezione dall'ingresso con accesso esterno: IP54

Classe di protezione dall'ingresso con accesso interno: IP69K

Controllo della temperatura: mediante termostato a lampada e capillare a 30-90°C (85-195°F). Sono disponibili altri intervalli di temperatura. Vedere opzioni qui sotto.

Sicurezza contro il funzionamento a secco: Con termostato a lampada e capillare a reset manuale, Fail-Safe, che controlla la temperatura superficiale dell'elemento riscaldante.

Pressacavo: M25, PA66.

Pozzetto termico: Due pozzetti in AISI304, dia. 10 mm x 8.4 mm per il controllo della temperatura e la sicurezza contro il funzionamento a secco.

Connessione all'alimentazione: Cavo isolato in gomma, 3x1.5mm², con spina euro. Spina UI su richiesta.

Zona immersa: 800 mm.

Carico superficiale: 3 W/cm², altri valori su richiesta.

Tensione: Unipolare 230V

Dotazione standard:

- Termostato regolabile



- Luci pilota a LED verdi e rosse di grandi dimensioni (dia. 16 mm), sul lato dell'alloggiamento.
- Sicurezza per il funzionamento a secco a reset manuale: preimpostata a 100°C (212°F).

Varianti su richiesta:

- Regolazione interna del termostato e accesso al reset manuale sotto il tappo M25 avvitato.
- Gamme termostatiche 4-40°C (40-105°F), 0-60°C (30-140°F) o 30-110°C (85-230°F).
- Altre impostazioni della temperatura di sicurezza per il funzionamento a secco.

Riferimenti principali

Con manopola esterna del termostato da 30-90°C (85-195°F) e reset manuale esterno a 100°C (212°F)	Con manopola interna del termostato a 30-90°C (85-195°F) e reset manuale interno a 100°C (212°F).
9SWR2JRT0302680N	9SWR2JRS0302680N

Spina UL: sostituire JRT con JRS



A causa del continuo miglioramento dei nostri prodotti, i disegni, le descrizioni e le caratteristiche utilizzate in queste schede tecniche sono solo a titolo indicativo e possono essere modificate senza preavviso.



A causa del continuo miglioramento dei nostri prodotti, i disegni, le descrizioni e le caratteristiche utilizzate in queste schede tecniche sono solo a titolo indicativo e possono essere modificate senza preavviso.

Controlli di temperatura e omogeneizzazione della temperatura



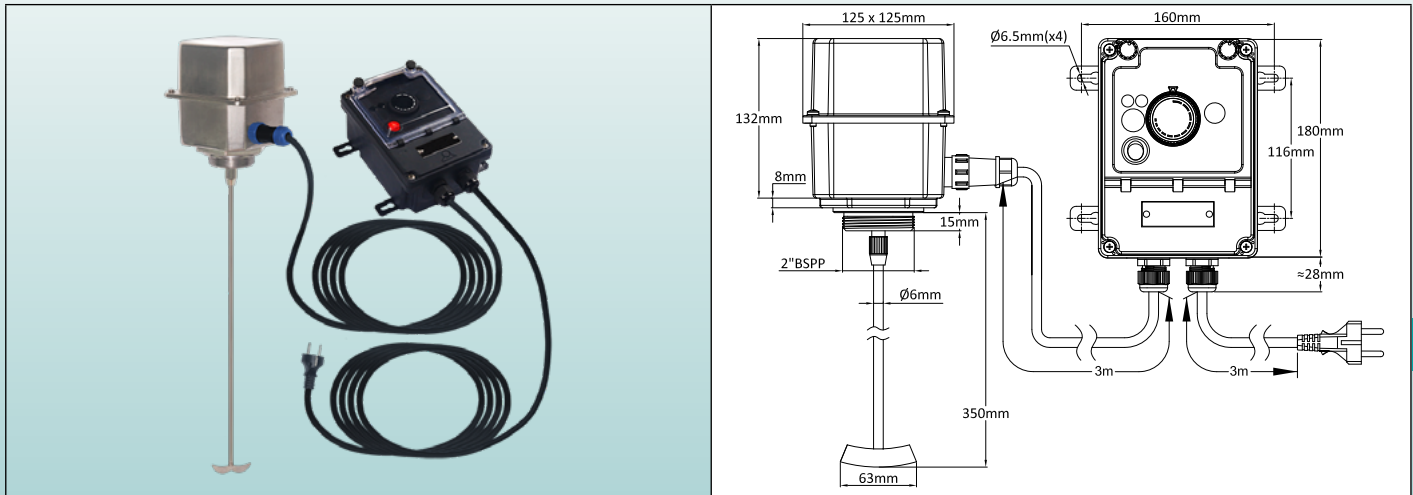
A causa del continuo miglioramento dei nostri prodotti, i disegni, le descrizioni e le caratteristiche utilizzate in queste schede tecniche sono solo a titolo indicativo e possono essere modificate senza preavviso.

Controller di velocità dell'agitatore con alloggiamento IP65 e agitatore compatto in acciaio inossidabile completo per fusti e IBC



A causa del continuo miglioramento dei nostri prodotti, i disegni, le descrizioni e le caratteristiche utilizzate in queste schede tecniche sono solo a titolo indicativo e possono essere modificate senza preavviso.

Potenza	Montaggio	Lunghezza immersa	Tipo
60W, 12VDC	- Su fusti con foro filettato da 2" - Su IBC (è necessario praticare un foro sul tappo di plastica)	350mm	Y8WTZ, 9H060



Caratteristiche principali

Il riscaldamento tramite riscaldatori a mantello di barili e contenitori per rinfuse tipo IBC è spesso rallentato dalla durata dell'omogeneizzazione della temperatura, quando si utilizzano fluidi a bassa viscosità o a bassa conducibilità termica. Durante il riscaldamento si riscontrano spesso scostamenti di oltre 20°C tra le diverse aree di questi contenitori. L'uso di un agitatore consente di ridurre il tempo di riscaldamento aumentando la velocità di trasferimento del calore alle pareti e uniformando la temperatura. L'agitatore viene avvitato sulla bocca di riempimento filettata da 2" dei fusti metallici da 30 galloni (100 litri) e da 55 galloni (220 litri). Nel caso dei contenitori per il trasporto alla rinfusa (IBC), il cui orificio di riempimento è costituito da un tappo di plastica di dimensioni variabili a seconda dei produttori (da 100 a 150 mm), è necessario praticare un foro di 60 mm in questo tappo e serrare l'agitatore in questo foro con un controdado.

La regolazione della velocità di rotazione si ottiene con un'alimentazione a bassa tensione in CC. Questa alimentazione si trova in una scatola remota, collegata da un cavo di 3 m dotato di connettore rapido.

La velocità di rotazione deve essere adattata alla viscosità del fluido. Si consiglia di utilizzare questo agitatore solo quando la temperatura del fluido riscaldato è inferiore di 10-20°C rispetto alla temperatura di riscaldamento scelta. L'agitatore non deve essere fatto funzionare con prodotti congelati o troppo viscosi, in quanto ciò fa scattare il sistema di protezione da sovracorrente a fusibile.

Gli agitatori sono disponibili in due versioni: con e senza sensore di temperatura incorporato. Il sensore di temperatura consente di controllare la temperatura al centro del prodotto riscaldato.

L'albero dell'agitatore può essere smontato per la sostituzione o per essere accorciato.

Immagine	Disegno	Descrizione
		<p>Agitatore da 60 Watts 12V CC con cassa in acciaio inossidabile da 125 mm x 125 mm, raccordo da 2" e albero da 350 mm, senza sensore di temperatura.</p> <p>Riferimento</p> <p>9H0601252035001</p>

Controller di velocità dell'agitatore con alloggiamento IP65 e agitatore compatto in acciaio inossidabile completo per fusti e IBC



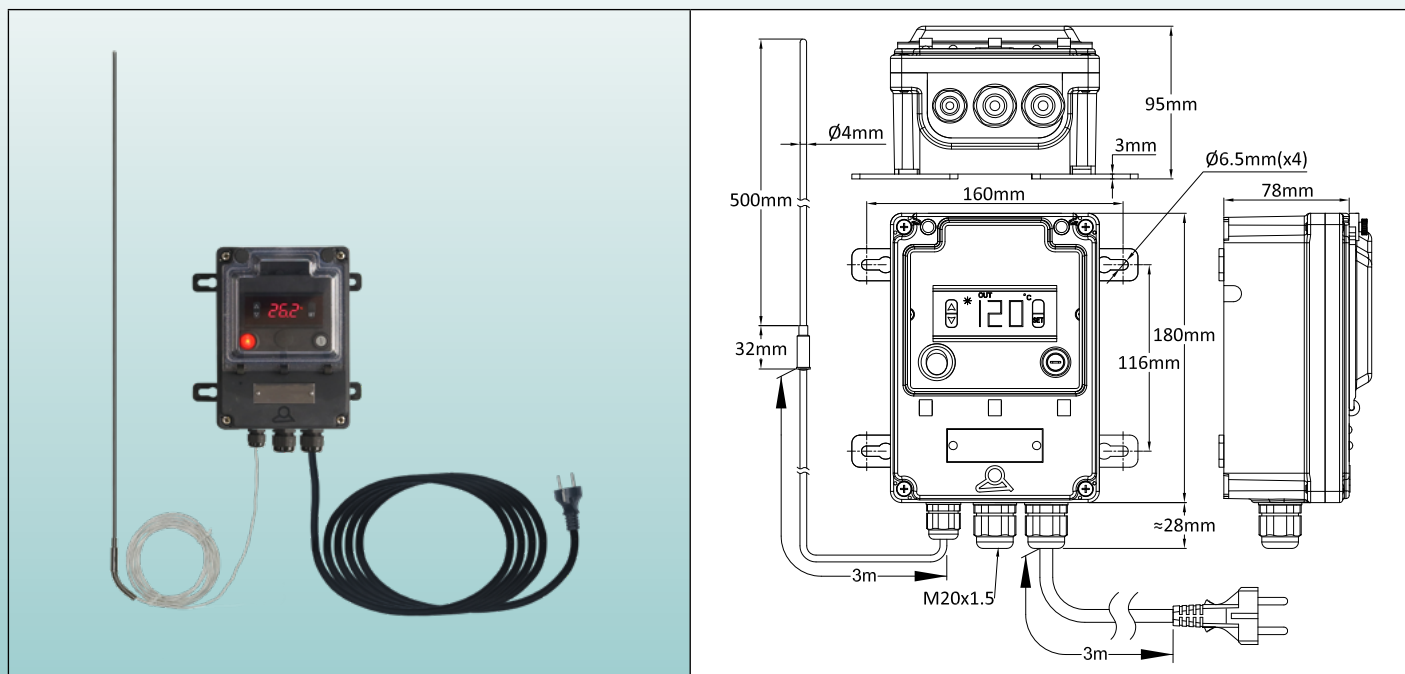
Immagine	Disegno	Descrizione
		<p>Agitatore da 60 Watts 12V CC con cassa in acciaio inossidabile da 125mm x 125mm, raccordo da 2" e albero da 350mm, con sensore di temperatura.</p> <p>Riferimento con sensore NTC</p> <p>9H06012520350N2</p> <p>Riferimento con sensore Pt100</p> <p>9H06012520350P2</p>
		<p>Regolazione della velocità dell'agitatore con 3 metri di cavo di alimentazione e 3 metri di cavo e connettore per l'agitatore.</p> <p>Riferimento</p> <p>Y8WTZ017010000UN</p>

A causa del continuo miglioramento dei nostri prodotti, i disegni, le descrizioni e le caratteristiche utilizzate in queste schede tecniche sono solo a titolo indicativo e possono essere modificate senza preavviso.

Termoregolatore per liquidi con display digitale e sonda di rilevamento NTC lunga 500 mm per la misurazione della temperatura al centro dei contenitori.



Intervallo di misurazione	Montaggio	Lunghezza immersa	Tipo
0-120°C	- Su fusti - Su IBC	500mm	Y8WH-E



Caratteristiche principali

Il riscaldamento dei contenitori (fusti o IBC) mediante riscaldatori a mantello fornisce solo l'indicazione della temperatura della parete, che può essere fino a 20°C più alta della temperatura al centro. Per conoscere la temperatura al centro del liquido, è necessario immergere una sonda di temperatura. Questo dispositivo, con **azione on-off e sensore NTC**, consente di misurare la temperatura al centro e di utilizzarla per terminare il processo di riscaldamento o attivare un allarme.

Alloggiamento: IP69K, PA66 rinforzato, con finestra di accesso in policarbonato. Coperchio e finestra sigillabili.

Montaggio a parete: Quattro gambe rimovibili e ruotabili.

Connessione elettrica: Su blocco di connessione interno.

Dispositivi di commutazione: Interruttore principale illuminato e fusibile di sicurezza.

Controller: Con un'interfaccia utente molto semplice. La modifica del set-point avviene senza password, con i tasti su e giù.

Azione: On-Off con differenziale regolabile.

Ingresso sensore: NTC, R@25°C:10 Kohms (±1%), B@25/50°C: 3380 Kohms (±1%).

Uscita di potenza: 16A 230V res. Relè, SPDT. Può essere utilizzato per commutare l'alimentazione o attivare un allarme.

Display: Display a 3 cifre in °C o °F della temperatura di processo.

Alimentazione: CA 220-230V 50-60Hz.

Precisione: ±1°C (±2°F) o 0.3% ES± una cifra.

Autotest: Sovrascala, sottoscala e circuito aperto del sensore.

Temperatura ambiente: Da -10 a 60°C, dal 20 all'85% di umidità relativa, senza condensa.

Intervallo di visualizzazione della temperatura: Da -45 a +120°C (da 41 a 248°F).

Risoluzione: 0.1° nell'intervallo da -19.9° a 99.9°, 1°C da 100 a 120°C.

Riferimenti principali

Modello con sensore di temperatura NTC lungo 500 mm, con cavo di alimentazione lungo 3 metri 3x1.5 mm ² , spina euro*.	Senza sensore di temperatura, da utilizzare con altri modelli di sensore di temperatura NTC, con cavo di alimentazione lungo 3 metri 3x1.5mm ² , spina euro*.
Y8WHQ0210100EAUQ	Y8WHQ02101000AUQ

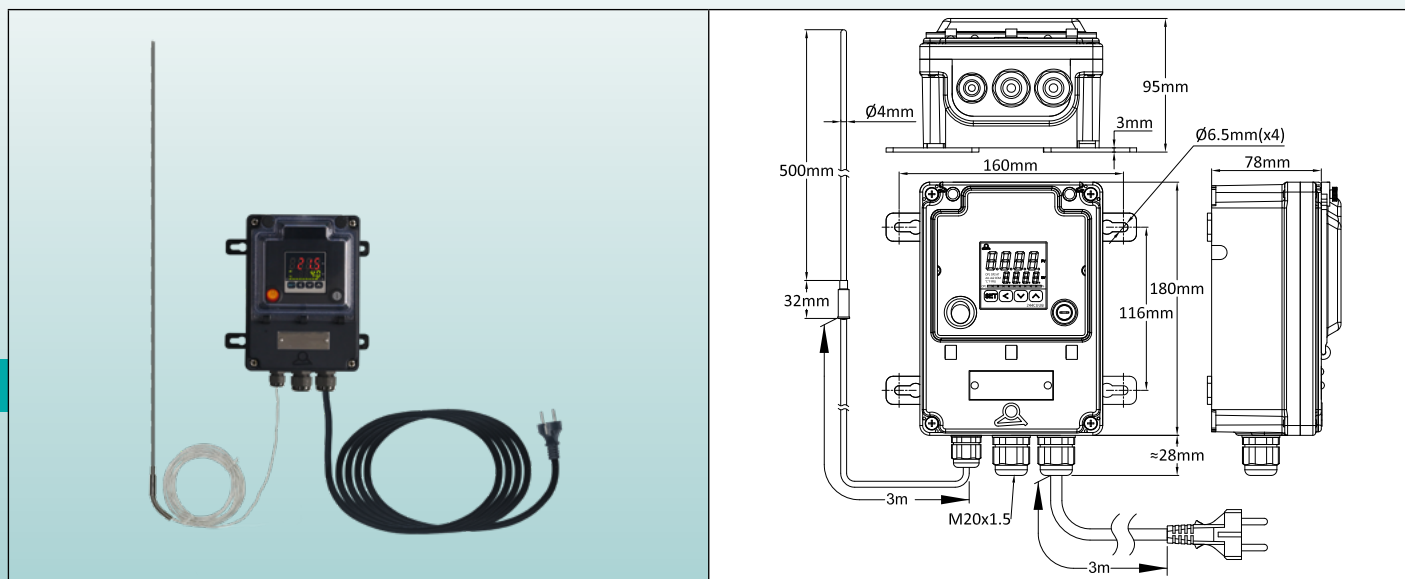
* Spina UL: sostituire l'ultimo carattere Q con R

A causa del continuo miglioramento dei nostri prodotti, i disegni, le descrizioni e le caratteristiche utilizzate in queste schede tecniche sono solo a titolo indicativo e possono essere modificate senza preavviso.

Controller di temperatura per liquidi a doppio display digitale con sonda di rilevamento della temperatura Pt100 lunga 500 mm per la misurazione della temperatura al centro dei contenitori



Intervallo di misurazione	Montaggio	Lunghezza immersa	Tipo
Configurabile	- Su fusti - Su IBC	500mm	Y8WJ-F



Caratteristiche principali

Il riscaldamento dei contenitori (fusti o IBC) mediante riscaldatori a mantello fornisce solo l'indicazione della temperatura della parete, che può essere fino a 20°C più alta della temperatura al centro. Per conoscere la temperatura al centro del liquido, è necessario immergere una sonda di temperatura. Questo dispositivo, con **azione PID e sensore Pt100**, consente di misurare la temperatura al centro e di utilizzarla **per controllare il processo di riscaldamento in base a tale temperatura**, nonché di attivare un allarme di alta o bassa temperatura.

L'uso di questo sistema per controllare la temperatura richiede un riscaldatore a mantello dotato di un limitatore di temperatura superficiale.

Alloggiamento: IP69K, PA66 rinforzato, con finestra di accesso in policarbonato. Coperchio e finestra sigillabili.

Montaggio a parete: Quattro gambe rimovibili e ruotabili.

Connessione elettrica: Su blocco di connessione interno per l'uscita a relè. Con cavo di alimentazione di 3 metri, 3x1.5 mm², isolato in gomma, spina euro (spina euro in opzione).

Dispositivi di commutazione: Interruttore principale illuminato e fusibile di sicurezza.

Controller: Doppio display, del valore di processo e del set-point.

Azione: PID con regolazione automatica dei parametri mediante funzione di auto-tune.

Ingresso sensore: Pt100

Uscita di potenza: Relè a stato solido 20A 230V.

Allarme: Relè 3A 230V.

Display: Display a 4 cifre configurabile in °C o °F.

Alimentazione: AC 220-230V 50-60Hz.

Precisione: ±1°C (±2°F) o 0.3% ES± una cifra.

Autotest: circuito aperto del sensore.

Temperatura ambiente: Da -10 a 60°C, da 20 a 85% di umidità relativa, senza condensa.

Intervallo di visualizzazione della temperatura: Configurabile

Risoluzione: 0.1°.

Riferimenti principali

Sonda Pt100 x 500 mm, con cavo di alimentazione lungo 3 metri, 3x1.5 mm ² , spina euro	Senza sensore di temperatura, per l'utilizzo di altri modelli di sensori di temperatura, con cavo di alimentazione lungo 3 metri, 3x1.5mm ² , spina euro	Sonda Pt100 x 500 mm, con cavo di alimentazione lungo 3 metri, 3x1.5 mm ² , spina euro e 3 metri di cavo e connettore per riscaldatore a mantello standard
Y8WJW021D100GFUQ	Y8WJW021D1000FUQ	Y8WJW021D100GFUS
*Spina UL: sostituire l'ultimo carattere Q con R	*Spina UL: sostituire l'ultimo carattere Q con R	*Spina UL: sostituire l'ultimo carattere S con T

A causa del continuo miglioramento dei nostri prodotti, i disegni, le descrizioni e le caratteristiche utilizzate in queste schede tecniche sono solo a titolo indicativo e possono essere modificate senza preavviso.

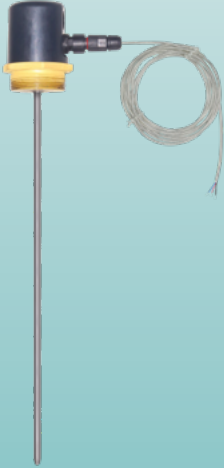
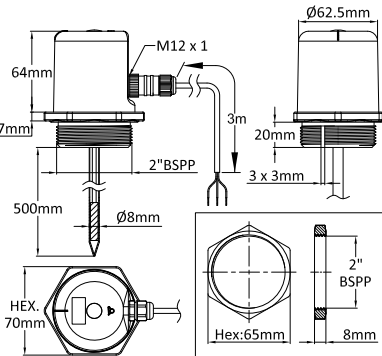
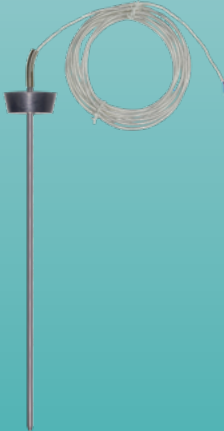
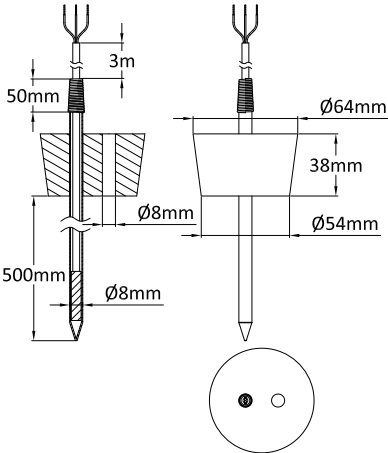
Sensori di temperatura a sonda immersa lunghi 500 mm, NTC o Pt100 per fusti e IBC



Tipo di sensore	Montaggio	Lunghezza immersa	Tipo
NTC and Pt100	- Su fusti - Su IBC	500mm	TNR80 TSR80

Caratteristiche principali

Questi sensori di temperatura, che possono essere montati sui fori da 2" dei fusti, sono stati sviluppati per garantire un buon posizionamento con l'estremità del sensore vicino al centro del fusto, ma anche la comunicazione dell'aria alla pressione atmosferica. Questi modelli possono essere montati anche su IBC da 1000 litri o più, praticando un foro di diametro appropriato nel tappo di plastica di riempimento. Sono disponibili con sensore NTC e Pt100 e sono compatibili con i dispositivi di controllo descritti nelle pagine precedenti che utilizzano lo stesso tipo di sensori. La lunghezza immersa è di 500 mm, ma su richiesta è possibile realizzare altre lunghezze.

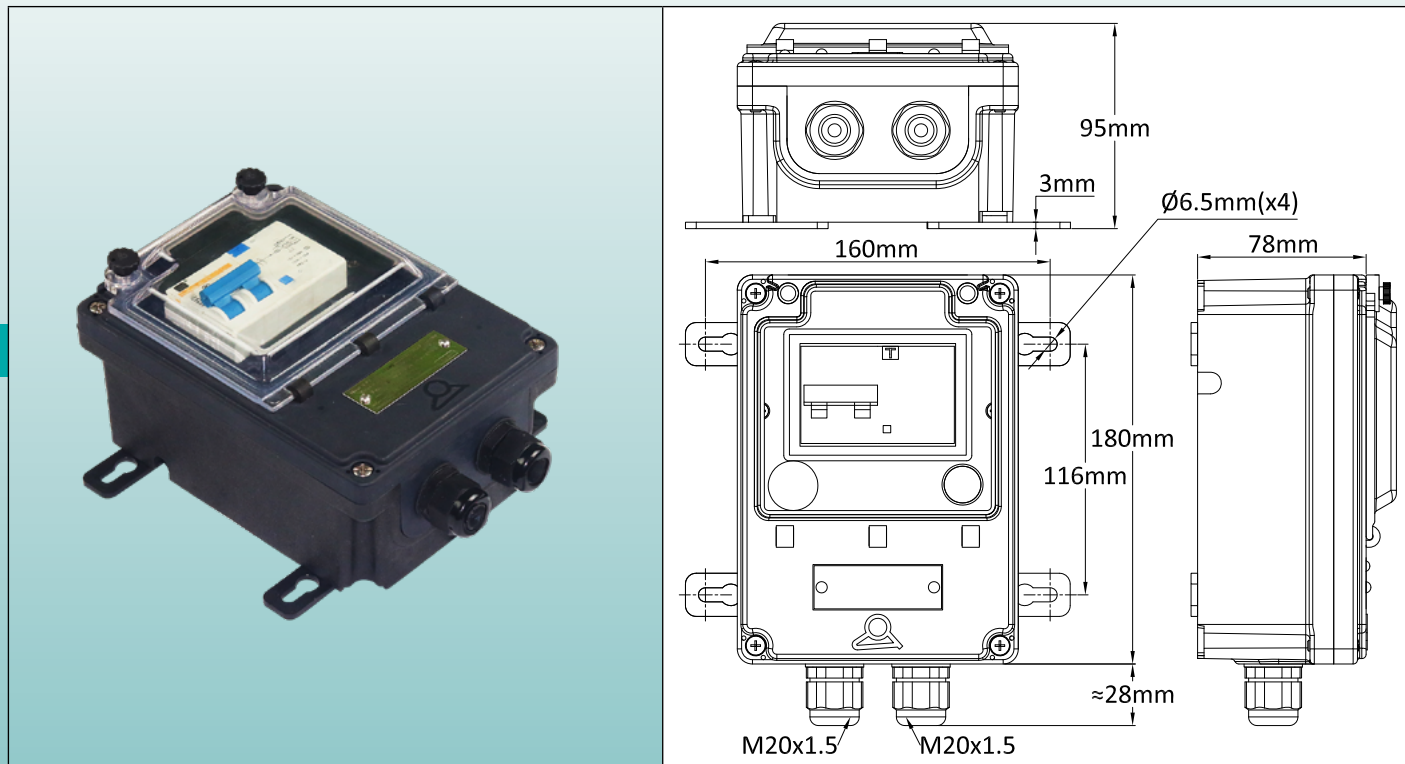
Immagine	Disegno	Descrizione
		<p>Scatola di connessione impermeabile in PA66, raccordo in ottone BSPP da 2" con presa d'aria, cavo da 3 metri.</p> <p>Il connettore sulla scatola di connessione consente di separare il sensore di temperatura del cavo per facilitare l'avvitamento.</p> <p>Dado in ottone da 2" incluso.</p>
		Tipo da 500 mm con sensore NTC
		TNR80E00I300B1K6
		Tipo da 500 mm con sensore Pt100
		TSR80E00I300BBK6
		<p>Sonda singola, con presa d'aria, scorrevole in un tappo di silicone, utilizzabile su contenitori di vetro, plastica o metallo.</p>
		Tipo da 500 mm con sensore NTC
		TNR80E00I300S1K6
		Tipo da 500 mm con sensore Pt100
		TSR80E00I300SBK6

A causa del continuo miglioramento dei nostri prodotti, i disegni, le descrizioni e le caratteristiche utilizzate in queste schede tecniche sono solo a titolo indicativo e possono essere modificate senza preavviso.

Interruttore per guasto a terra e sovracorrente 20mA, 20A



Alloggiamento	Sensibilità sovracorrente	Sensibilità alle perdite di corrente	Tipo
IP69K	20A	20mA	Y8WSY



Caratteristiche principali

Il GFCI è un dispositivo che combina la protezione da sovracorrenti e cortocircuiti con la protezione dalle dispersioni di corrente. La protezione da sovracorrente ha lo scopo di proteggere le apparecchiature, mentre la protezione da dispersione ha lo scopo di proteggere le persone dal rischio di scosse elettriche. Nei riscaldatori per mantelli e coperte vengono prese tutte le precauzioni per evitare questi rischi. Tuttavia, possono verificarsi circostanze eccezionali che possono produrre cortocircuiti o perdite. Può trattarsi, ad esempio, di un trabocco di liquido molto caldo, della perforazione del coperchio o del cavo di alimentazione da parte di un oggetto metallico appuntito o semplicemente della disconnessione di un conduttore dovuta a un cattivo serraggio dei terminali elettrici. Si consiglia pertanto l'uso di questo dispositivo, impermeabile, in testa alla linea di alimentazione del riscaldatore a mantello o a coperta.

Alloggiamento: IP69K, PA66 rinforzato, con finestra di accesso in policarbonato. Coperchio e finestra sigillabili.

Montaggio a parete: Quattro gambe rimovibili e ruotabili.

Connessione elettrica: Su blocco di connessione interno da 6 mm².

Pressacavi: Due pressacavi M20 in PA66.

Sensibilità alla dispersione di corrente: 20 mA (differenza di corrente misurata tra la linea di fase e la linea di neutro).

Sensibilità alle sovracorrenti: 20A.

Tensione nominale: 220-240V.

Numero di poli: 2.

Riferimento principale

Y8WSY06000000U9



A causa del continuo miglioramento dei nostri prodotti, i disegni, le descrizioni e le caratteristiche utilizzate in queste schede tecniche sono solo a titolo indicativo e possono essere modificate senza preavviso.

Prodotti speciali realizzati su ordinazione



A causa del continuo miglioramento dei nostri prodotti, i disegni, le descrizioni e le caratteristiche utilizzate in queste schede tecniche sono solo a titolo indicativo e possono essere modificate senza preavviso.

	
<p>Riscaldatore a mantello con coperchio incorporato</p>	<p>Riscaldatore a coperta piatta</p>
	
<p>Nastro riscaldante per birra artigianale</p>	<p>Nastro riscaldante ridotto per il mantenimento della temperatura dei fusti</p>
	
<p>Forni di essiccazione flessibili smontabili per IBC e fusti</p>	<p>Forni avvolgenti rigidi, per il riscaldamento rapido di fusti a infrarossi</p>



A causa del continuo miglioramento dei nostri prodotti, i disegni, le descrizioni e le caratteristiche utilizzate in queste schede tecniche sono solo a titolo indicativo e possono essere modificate senza preavviso.



ULTIMHEAT

HEAT & CONTROLS



Raccolta dei cataloghi su
www.ultimheat.com

Produttore di componenti elettromeccanici & sotto-gruppi di riscaldamento OEM

- Termostati meccanici
- Sicurezze meccaniche unipolari & tripolari
- Termostati & sicurezze ATEX
- Flusso attraverso riscaldatori di liquido
- Riscaldatori ad immersione
- Elementi riscaldanti per aria e liquidi
- Blocchi di connessione
- Alloggiamenti per ambienti corrosivi
- Flussostati
- Interruttori di livello.
- Pressostati e interruttori pneumatici
- Collegamenti fusibili e meccanismi di rilevamento incendio
- Attrezzature per il tracciamento
- **Soluzioni personalizzate**



21
22

†

RISCA L D A T O R I A

INDUSTRIAL MANTELLO